

機械式駐車装置

HOKOKU HOPS

P2

地上1段・地下1段方式 (昇降横行・ピット式)

安全、低騒音、耐久性抜群の溶融亜鉛めっき仕様。ハイルーフ車仕様可能!!

国土交通省
認定取得装置



動作順序
No.3を
呼び出す場合

動作1



①5番のパレットが下降する。

動作2



②1～2番のパレットがそれぞれ右へ横行する。

動作3



③3番のパレットが上昇する。安全柵が開いたら、入出庫可能となる。

標準
装備

- ソレノイドキースイッチ
- 非常停止スイッチ
- 無人確認入力器
- 表示灯
- 前面可動安全柵

- パレット落下防止装置
- 振止めガイド
- タイヤ止め
- 反射鏡
- 昇降パレット行き過ぎ防止装置

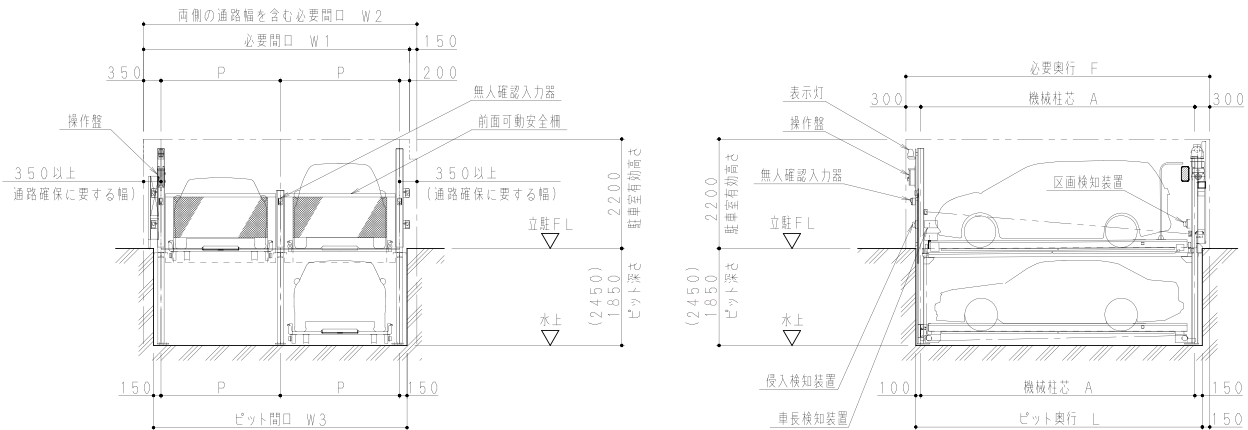
- 横行パレット行き過ぎ防止ストッパー
- 車長検知装置
- 侵入検知装置
- 扉乗り越え検知装置
- 区画検知装置

オプション

- 防振仕様
- 照明設備
- 雪害対策仕様
- 火山灰対策仕様
- 浸水遅延ゲート

外形図仕様

- ・運転者の車への乗り降りを考慮してガードフェンス、壁などは装置柱芯より350mm以上離して下さい。
 - ・通路に要する幅および高さが取れない場合、乗り降りが困難になる恐れがあります。
- ※() 内寸法はハイルーフ車収容寸法を示します。(単位: mm)
- ※1F全高2100mの場合でも駐車室有効高さは変わりません。



標準仕様

車種 形式	小型乗用車用			中型乗用車用			大型乗用車用					
	HOPS-P2-S			HOPS-P2-ML			HOPS-P2-L			HOPS-P2-LL		
収容車寸法 (mm)	全長	全幅	全高	全長	全幅	全高	全長	全幅	全高	全長	全幅	全高
	1F	4700	1700	1800 (2100)	5050	1850	1800 (2100)	5300	1950	1800 (2100)	5300	2050
B1F	4700	1700	1550 (2100)	5050	1850	1550 (2100)	5300	1950	1550 (2100)	5300	2050	1550 (2100)
最大積載重量 (kg)	2000						2300					
最低地上高 (mm)	125以上(ドア開閉部170以上)											
収容台数	3台(2列)~15台(8列)											
昇降速度	2.2kW 4.0(m/分)						2.2kW 3.5(m/分)					
	2.2kW 4.4(m/分)						2.2kW 4.1(m/分)					
横行速度(50/60Hz)	0.2kW 5.8/7.0(m/分)											
電源	3相 AC 200/220V 50/60Hz											
型式	P	W1	W2	W3	L	A	F(300+A+300)					
P2-S (mm)	2300	2300×列数+550	2300×列数+700	2300×列数+300	5415	5165	5765					
P2-ML (mm)	2400	2400×列数+550	2400×列数+700	2400×列数+300	5765	5515	6115					
P2-L (mm)	2500	2500×列数+550	2500×列数+700	2500×列数+300	6015	5765	6365					
P2-LL (mm)	2600	2600×列数+550	2600×列数+700	2600×列数+300	6015	5765	6365					

【本社】〒739-0024 広島県東広島市西条町御園宇6400番地4
TEL:(082)493-7022 FAX:(082)422-6869

【東京支店】〒104-0033 東京都中央区新川一丁目17番25号 KDX東茅場町三洋ビル8階
TEL:(03)6280-2808 FAX:(03)6280-2809

【福岡営業所】〒812-0007 福岡県福岡市博多区東比恵三丁目25番25号106号
TEL:(092)235-2438 FAX:(092)235-2439

株式会社 豊国ファシリティーズ

e-mail:hops@hokoku-f.co.jp



HPはこちら

機械式駐車装置

HOKOKU HOPS

P3

地上2段・地下1段方式
(昇降横行・ピット式)

安全、低騒音、耐久性抜群の溶融亜鉛めっき仕様。ハイルーフ車仕様可能!!

国土交通省
認定取得装置



(イメージ写真)

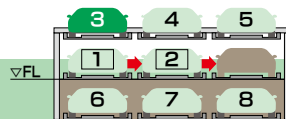
動作順序
No.3を
呼び出す場合

動作1



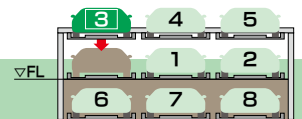
①8番のパレットが下降する。

動作2



②1～2番のパレットがそれぞれ右へ横行する。

動作3



③3番のパレットが下降する。安全柵が開いたら、入出庫可能となる。

標準装備

- ソレノイドキースイッチ
 - 非常停止スイッチ
 - 無人確認入力器
 - 表示灯
 - 前面可動安全柵
- パレット落下防止装置
 - 振止めガイド
 - タイヤ止め
 - 反射鏡
 - 昇降パレット行き過ぎ防止装置
- 横行パレット行き過ぎ防止ストッパー
 - 車長検知装置
 - 侵入検知装置
 - 扉乗り越え検知装置
 - 区画検知装置

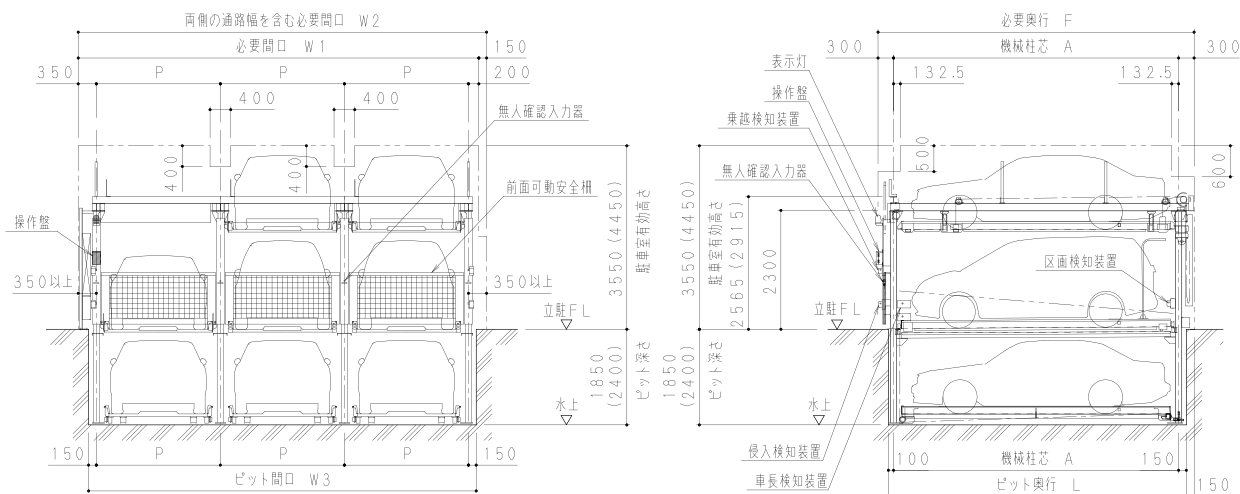
オプション

- 防振仕様
- 照明設備
- 雪害対策仕様
- 火山灰対策仕様
- 浸水遅延ゲート

外形図仕様

- ・運転者の車への乗り降りを考慮してガードフェンス、壁などは装置柱芯より350mm以上離して下さい。
- ・通路に要する幅および高さが取れない場合、乗り降りが困難になる恐れがあります。

※() 内寸法はハイルーフ車収容寸法を示します。(単位: mm)



標準仕様

車種形式	小型乗用車用			中型乗用車用			大型乗用車用						
	HOPS-P3-S			HOPS-P3-ML			HOPS-P3-L		HOPS-P3-LL				
収容車寸法 (mm)	全長	全幅	全高	全長	全幅	全高	全長	全幅	全高	全長	全幅	全高	
	2F	4700	1700	1550 (2100)	5050	1850	1550 (2100)	5300	1950	1550 (2100)	5300	2050	1550 (2100)
	1F	4700	1700	1750 (2100)	5050	1850	1750 (2100)	5300	1950	1750 (2100)	5300	2050	1750 (2100)
	B1F	4700	1700	1550 (2100)	5050	1850	1550 (2100)	5300	1950	1550 (2100)	5300	2050	1550 (2100)
最大積載重量 (kg)	2000						2300						
最低地上高 (mm)	125以上 (ドア開閉部170以上)												
収容台数	5台 (2列) ~ 23台 (8列)												
昇降速度	50Hz	2.2kW 4.0(m/分)						2.2kW 3.5(m/分)					
	60Hz	2.2kW 4.4(m/分)						2.2kW 4.1(m/分)					
横行速度 (50/60Hz)	0.2kW 5.8/7.0 (m/分)												
電源	3相 AC 200/220V 50/60Hz												
型式	P	W1	W2	W3	L	A	F(300+A+300)						
P3-S (mm)	2300	2300×列数+550	2300×列数+700	2300×列数+300	5415	5165	5765						
P3-ML (mm)	2400	2400×列数+550	2400×列数+700	2400×列数+300	5765	5515	6115						
P3-L (mm)	2500	2500×列数+550	2500×列数+700	2500×列数+300	6015	5765	6365						
P3-LL (mm)	2600	2600×列数+550	2600×列数+700	2600×列数+300	6015	5765	6365						

【本社】〒739-0024 広島県東広島市西条町御園宇6400番地4
TEL: (082)493-7022 FAX: (082)422-6869

【東京支店】〒104-0033 東京都中央区新川一丁目17番25号 KDX東茅場町三洋ビル8階
TEL: (03)6280-2808 FAX: (03)6280-2809

【福岡営業所】〒812-0007 福岡県福岡市博多区東比恵三丁目25番25号106号
TEL: (092)235-2438 FAX: (092)235-2439

株式会社 豊国ファシリティーズ

e-mail: hops@hokoku-f.co.jp



HPはこちら

機械式駐車装置

HOKOKU HOPS

PN21

地上2段・地下1段方式
(昇降横行・ピット式)

安全、低騒音、耐久性抜群の溶融亜鉛めっき仕様。ハイルーフ車仕様可能!!

国土交通省
認定取得装置



(イメージ写真)

動作順序 No.3を 呼び出す場合

動作1



①8番のパレットが下降する。

動作2



②1~2番のパレットがそれぞれ右へ横行する。

動作3



③3番のパレットが下降する。安全柵が開いたら、入出庫可能となる。

標準装備

- ソレノイドキースイッチ
- 非常停止スイッチ
- 無人確認入力器
- 表示灯
- 前面可動安全柵
- パレット落下防止装置
- 振止めガイド
- タイヤ止め
- 反射鏡
- 昇降パレット行き過ぎ防止装置

- 横行パレット行き過ぎ防止ストッパー
- 車長検知装置
- 侵入検知装置
- 扉乗り越え検知装置
- 区画検知装置

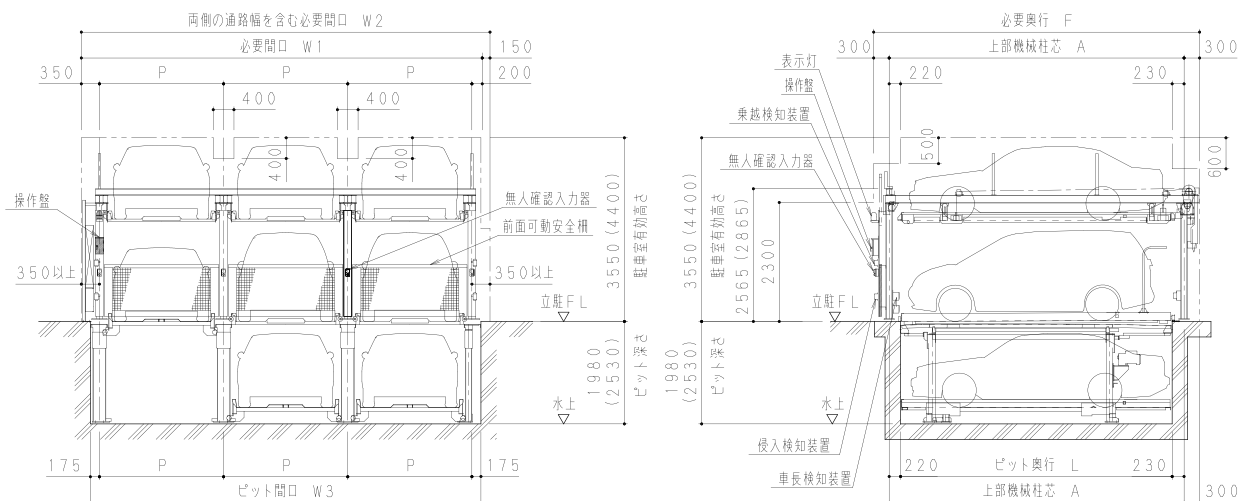
オプション

- 防振仕様
- 照明設備
- 雪害対策仕様
- 火山灰対策仕様
- 浸水遅延ゲート

HOPS-PN21 地上2段・地下1段方式(昇降横行・ピット式)

外形図仕様

- ・運転者の車への乗り降りを考慮してガードフェンス、壁などは装置柱芯より350mm以上離して下さい。
- ※() 内寸法はハイルーフ車収容寸法を示します。(単位：mm)



標準仕様

車種形式	小型乗用車用			中型乗用車用			大型乗用車用						
	HOPS-PN21-S			HOPS-PN21-ML			HOPS-PN21-L		HOPS-PN21-LL				
	全長	全幅	全高	全長	全幅	全高	全長	全幅	全高	全長	全幅	全高	
収容車寸法 (mm)	2F	4700	1700	1550 (2100)	5050	1850	1550 (2100)	5300	1950	1550 (2100)	5300	2050	1550 (2100)
	1F	4700	1700	1800 (2100)	5050	1850	1800 (2100)	5300	1950	1800 (2100)	5300	2050	1800 (2100)
	B1F	4700	1700	1550 (2100)	5050	1850	1550 (2100)	5300	1950	1550 (2100)	5300	2050	1550 (2100)
最大積載重量 (kg)	2000						2300						
最低地上高 (mm)	125以上(ドア開閉部170以上)												
収容台数	5台(2列)~23台(8列)												
昇降速度(地上)	50Hz	2.2kW 4.0(m/分)					2.2kW 3.6(m/分)						
	60Hz	2.2kW 4.4(m/分)					2.2kW 4.1(m/分)						
昇降速度(地下)	50Hz	2.2kW 3.5(m/分)											
	60Hz	2.2kW 3.6(m/分)											
横行速度(50/60Hz)	0.2kW 5.8/7.0(m/分)												
電源	3相 AC 200/220V 50/60Hz												
型式	P	W1	W2	W3	L	A(地上)	F(300+A+300)						
PN21-S (mm)	2300	2300×列数+550	2300×列数+700	2300×列数+350	4900	5350	5950						
PN21-ML (mm)	2400	2400×列数+550	2400×列数+700	2400×列数+350	5250	5700	6300						
PN21-L (mm)	2500	2500×列数+550	2500×列数+700	2500×列数+350	5500	5950	6550						
PN21-LL (mm)	2600	2600×列数+550	2600×列数+700	2600×列数+350	5500	5950	6550						

【本社】〒739-0024 広島県東広島市西条町御園宇6400番地4
TEL:(082)493-7022 FAX:(082)422-6869

【東京支店】〒104-0033 東京都中央区新川一丁目17番25号 KDX東茅場町三洋ビル8階
TEL:(03)6280-2808 FAX:(03)6280-2809

【福岡営業所】〒812-0007 福岡県福岡市博多区東比恵三丁目25番25号106号
TEL:(092)235-2438 FAX:(092)235-2439

株式会社 豊国ファシリティーズ

e-mail:hops@hokoku-f.co.jp



HPはこちら

機械式駐車装置

HOKOKU HOPS

PM/31

地上3段・地下1段方式
(昇降横行・ピット式)

安全、低騒音、耐久性抜群の溶融亜鉛めっき仕様。ハイルーフ車仕様可能!!

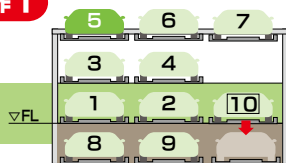
国土交通省
認定取得装置



(イメージ写真)

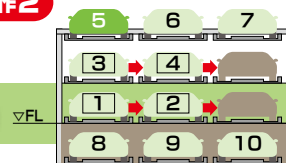
動作順序
No.5を
呼び出す場合

動作1



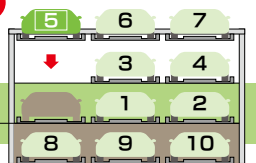
① 10番のパレットが下降する。

動作2



② 1~4番のパレットがそれぞれ右へ横行する。

動作3



③ 5番のパレットが下降する。安全柵が開いたら、入出庫可能となる。

標準装備

- ソレノイドキースイッチ
- 非常停止スイッチ
- 無人確認入力器
- 表示灯
- 前面可動安全柵
- パレット落下防止装置
- 振止めガイド
- タイヤ止め
- 反射鏡
- 昇降パレット行き過ぎ防止装置

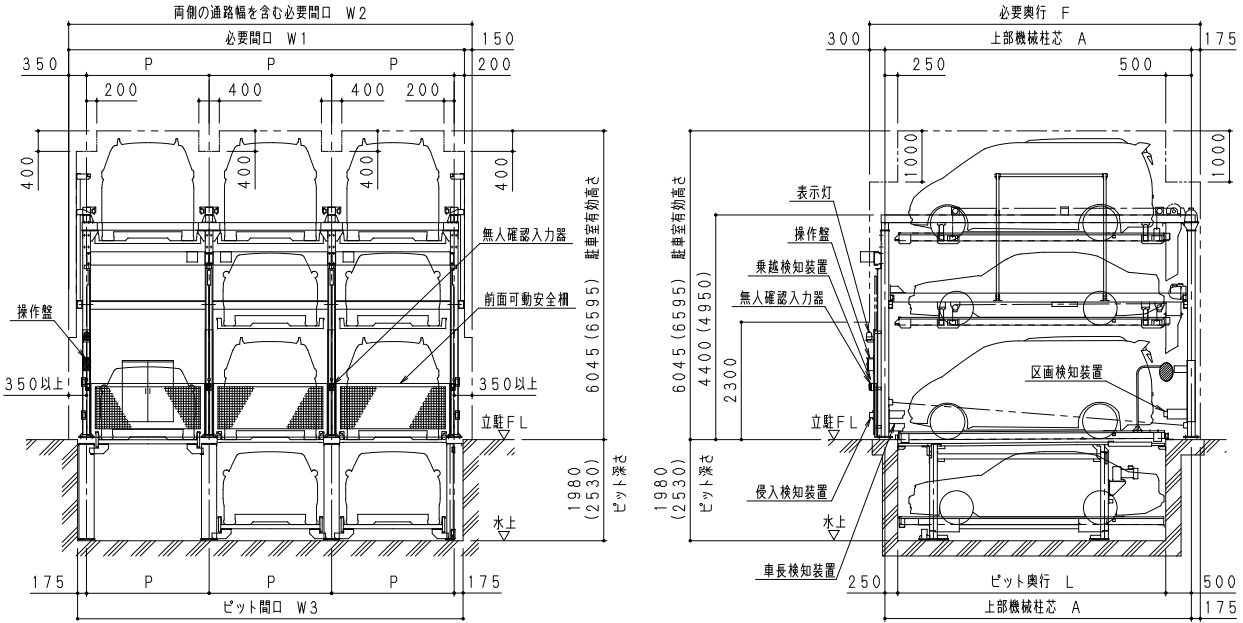
- 横行パレット行き過ぎ防止ストッパー
- 車長検知装置
- 侵入検知装置
- 扉乗り越え検知装置
- 区画検知装置

オプション

- 防振仕様
- 照明設備
- 雪害対策仕様
- 火山灰対策仕様
- 浸水遅延ゲート

外形図仕様

- ・運転者の車への乗り降りを考慮してガードフェンス、壁などは装置柱芯より350mm以上離して下さい。
- ※() 内寸法はハイルーフ車収容寸法を示します。(単位：mm)



標準仕様

車種形式	小型乗用車用			中型乗用車用			大型乗用車用						
	HOPS-PN31-S			HOPS-PN31-ML			HOPS-PN31-L		HOPS-PN31-LL				
	全長	全幅	全高	全長	全幅	全高	全長	全幅	全高	全長	全幅	全高	
収容車寸法 (mm)	3F	4700	1700	2100	5050	1850	2100	5300	1950	2100	5300	2050	2100
	2F	4700	1700	1550 (2100)	5050	1850	1550 (2100)	5300	1950	1550 (2100)	5300	2050	1550 (2100)
	1F	4700	1700	2100	5050	1850	2100	5300	1950	2100	5300	2050	2100
	B1F	4700	1700	1550 (2100)	5050	1850	1550 (2100)	5300	1950	1550 (2100)	5300	2050	1550 (2100)
最大積載重量 (kg)	2000						2300						
最低地上高 (mm)	125以上 (ドア開閉部170以上)												
収容台数	6台 (2列) ~ 30台 (8列)												
昇降速度 (地上)	50Hz	2.2kW 4.0 (m/分)						2.2kW 3.5 (m/分)					
	60Hz	2.2kW 4.4 (m/分)						2.2kW 4.1 (m/分)					
昇降速度 (地下)	50Hz	2.2kW 3.5 (m/分)											
	60Hz	2.2kW 3.6 (m/分)											
横行速度 (50/60Hz)	0.2kW 5.8/7.0 (m/分)												
電源	3相 AC 200/220V 50/60Hz												
型式	P	W1	W2	W3	L	A	F(300+A+300)						
PN31-S (mm)	2300	2300×列数+550	2300×列数+700	2300×列数+350	4900	5650	6125						
PN31-ML (mm)	2400	2400×列数+550	2400×列数+700	2400×列数+350	5250	6000	6475						
PN31-L (mm)	2500	2500×列数+550	2500×列数+700	2500×列数+350	5500	6250	6725						
PN31-LL (mm)	2600	2600×列数+550	2600×列数+700	2600×列数+350	5500	6250	6725						

【本社】〒739-0024 広島県東広島市西条町御園宇6400番地4
TEL: (082)493-7022 FAX: (082)422-6869

【東京支店】〒104-0033 東京都中央区新川一丁目17番25号 KDX東茅場町三洋ビル8階
TEL: (03)6280-2808 FAX: (03)6280-2809

【福岡営業所】〒812-0007 福岡県福岡市博多区東比恵三丁目25番25号106号
TEL: (092)235-2438 FAX: (092)235-2439

株式会社 豊国ファシリティーズ

e-mail: hops@hokoku-f.co.jp



HPはこちら

機械式駐車装置

HOKOKU HOPS

PM41

地上4段・地下1段方式
(昇降横行・ピット式)

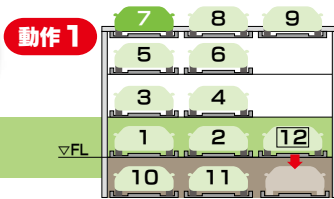
安全、低騒音、耐久性抜群の溶融亜鉛めっき仕様。ハイルーフ車仕様可能!!

国土交通省
認定取得装置

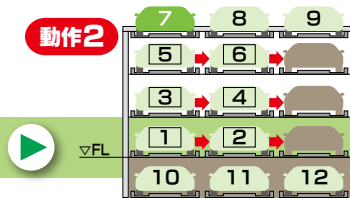


(イメージ写真)

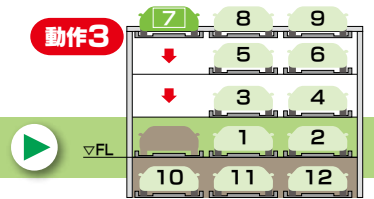
動作順序
No.7を
呼び出す場合



① 12番のパレットが下降する。



② 1～6番のパレットがそれぞれ右へ横行する。



③ 7番のパレットが下降する。安全柵が開いたら、入出庫可能となる。

標準装備

- ソレノイドキースイッチ
- 非常停止スイッチ
- 無人確認入力器
- 表示灯
- 前面可動安全柵
- パレット落下防止装置
- 振止めガイド
- タイヤ止め
- 反射鏡
- 昇降パレット行き過ぎ防止装置

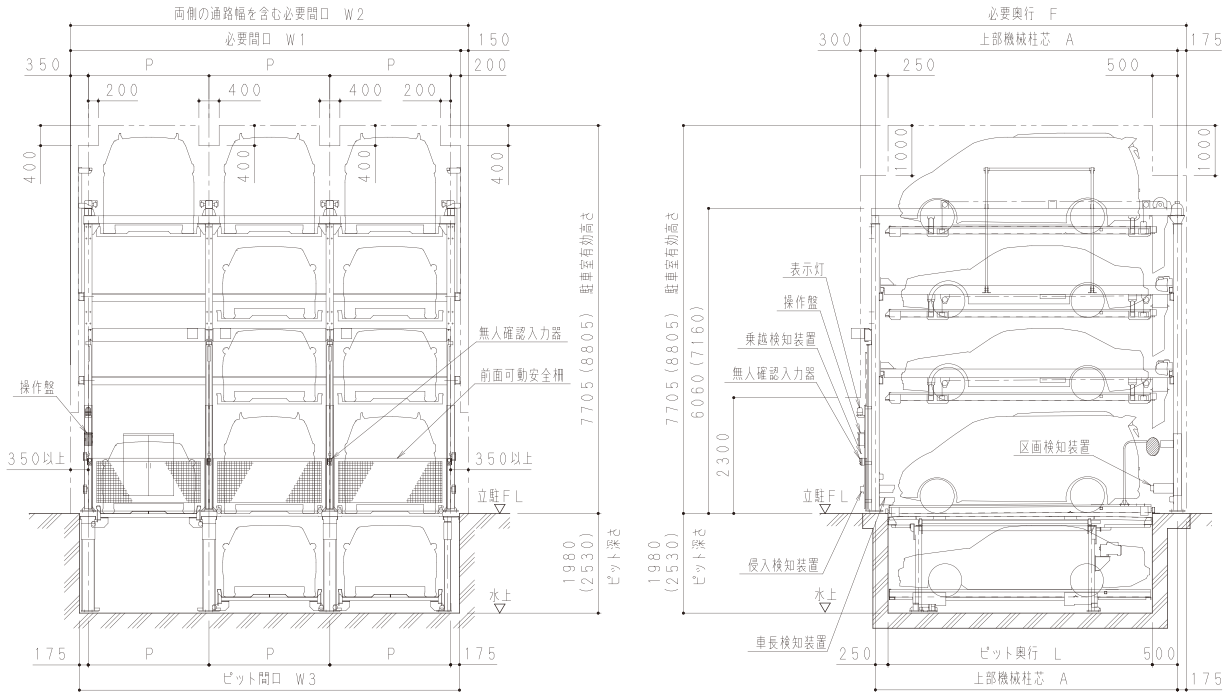
- 横行パレット行き過ぎ防止ストッパー
- 車長検知装置
- 侵入検知装置
- 扉乗り越え検知装置
- 区画検知装置

オプション

- 防振仕様
- 照明設備
- 雪害対策仕様
- 火山灰対策仕様
- 浸水遅延ゲート

外形図仕様

- ・ 運転者の車への乗り降り를考慮してガードフェンス、壁などは装置柱芯より350mm以上離して下さい。
- ※() 内寸法はハイルーフ車収容寸法を示します。(単位：mm)



標準仕様

車種 形式	小型乗用車用			中型乗用車用			大型乗用車用						
	HOPS-PN41-S			HOPS-PN41-ML			HOPS-PN41-L			HOPS-PN41-LL			
収容車寸法 (mm)	全長	全幅	全高	全長	全幅	全高	全長	全幅	全高	全長	全幅	全高	
	4F	4700	1700	2100	5050	1850	2100	5300	1950	2100	5300	2050	2100
	2・3F	4700	1700	1550 (2100)	5050	1850	1550 (2100)	5300	1950	1550 (2100)	5300	2050	1550 (2100)
	1F	4700	1700	2100	5050	1850	2100	5300	1950	2100	5300	2050	2100
B1F	4700	1700	1550 (2100)	5050	1850	1550 (2100)	5300	1950	1550 (2100)	5300	2050	1550 (2100)	
最大積載重量(kg)	2000						2300						
最低地上高(mm)	125以上(ドア開閉部170以上)												
収容台数	7台(2列)~37台(8列)												
昇降速度(地上)	50Hz	2.2kW 4.0(m/分)						2.2kW 3.6(m/分)					
	60Hz	2.2kW 4.4(m/分)						2.2kW 4.1(m/分)					
昇降速度(地下)	50Hz	2.2kW 3.5(m/分)											
	60Hz	2.2kW 3.6(m/分)											
横行速度(50/60Hz)	0.2kW 5.8/7.0(m/分)												
電源	3相 AC 200/220V 50/60Hz												
型式	P	W1	W2	W3	L	A	F(300+A+300)						
PN41-S (mm)	2300	2300×列数+550	2300×列数+700	2300×列数+350	4900	5650	6125						
PN41-ML (mm)	2400	2400×列数+550	2400×列数+700	2400×列数+350	5250	6000	6475						
PN41-L (mm)	2500	2500×列数+550	2500×列数+700	2500×列数+350	5500	6250	6725						
PN41-L (mm)	2600	2600×列数+550	2600×列数+700	2600×列数+350	5500	6250	6725						

【本 社】〒739-0024 広島県東広島市西条町御園宇6400番地4
TEL:(082)493-7022 FAX:(082)422-6869

【東京支店】〒104-0033 東京都中央区新川一丁目17番25号 KDX東茅場町三洋ビル8階
TEL:(03)6280-2808 FAX:(03)6280-2809

【福岡営業所】〒812-0007 福岡県福岡市博多区東比恵三丁目25番25号106号
TEL:(092)235-2438 FAX:(092)235-2439

株式会社 豊国ファシリティーズ

e-mail:hops@hokoku-f.co.jp



HPはこちら