

機械式駐車装置

HOKOKU HOPS

PMW32

地上3段・地下2段方式
(昇降横行・ピット・縦列式)

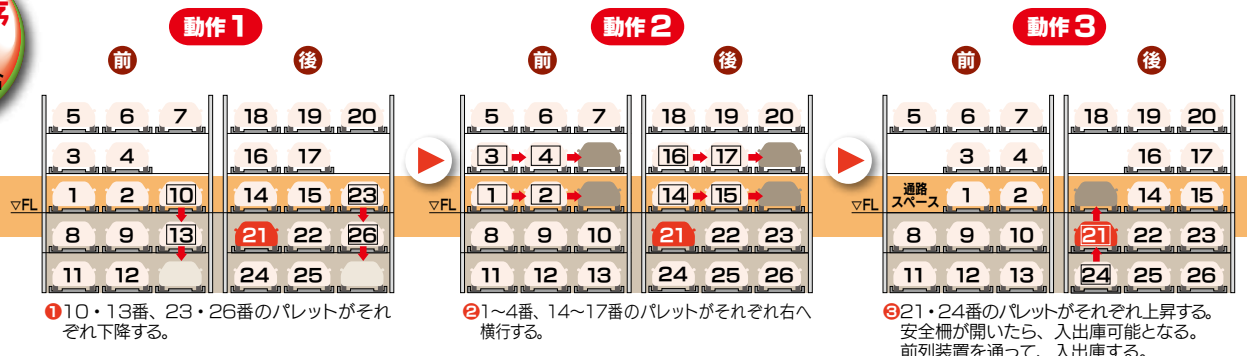
安全、低騒音、耐久性抜群の溶融亜鉛めっき仕様。ハイルフ車仕様可能!!

国土交通省
認定取得装置



(イメージ写真)

動作順序 No.21を 呼び出す場合



標準装備

- ソレノイドキースイッチ
- 非常停止スイッチ
- 無人確認入力器
- 表示灯
- 前面可動安全柵
- パレット落下防止装置
- 振止めガイド
- タイヤ止め
- 反射鏡
- 昇降パレット行き過ぎ防止装置

- 横行パレット行き過ぎ防止ストッパー
- 車長検知装置
- 侵入検知装置
- 扉乗り越え検知装置
- 区画検知装置

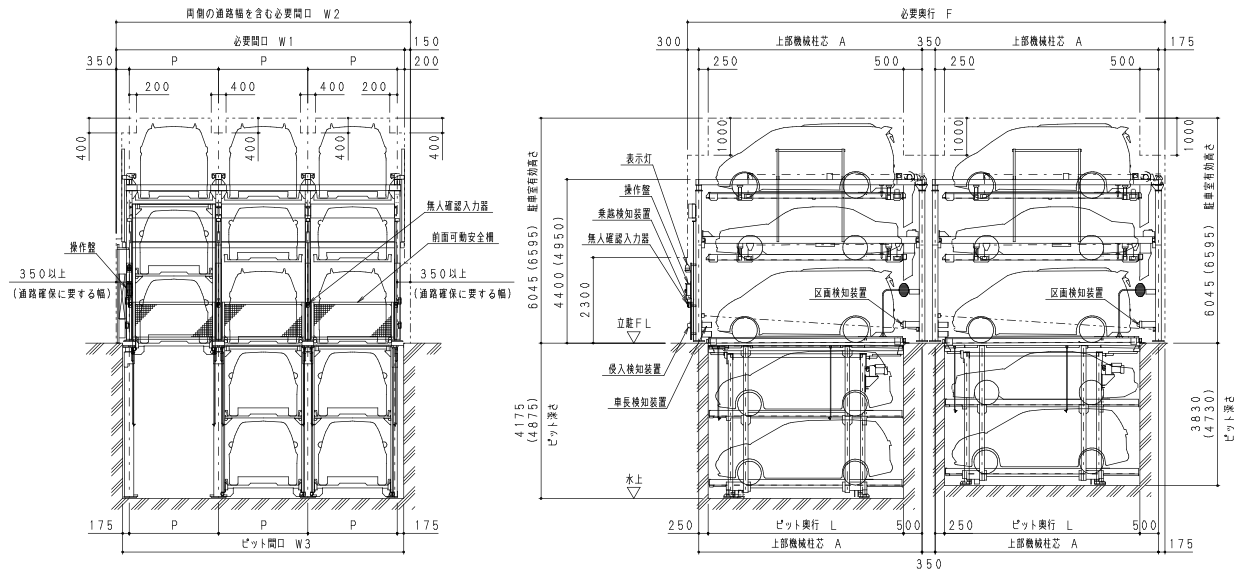
オプション

- 防振仕様
- 照明設備
- 雪害対策仕様
- 火山灰対策仕様
- 浸水遅延ゲート

HOPS-PNW32 地上3段・地下2段方式(昇降横行・ピット式・縦列式)

外形図仕様

- ・運転者の車への乗り降りを考慮してガードフェンス、壁などは装置柱芯より350mm以上離して下さい。
 - ・通路に要する幅および高さが取れない場合、乗り降りが困難になる恐れがあります。
- ※() 内寸法はハイルーフ車収容寸法を示します。(単位: mm)



標準仕様

| 車種形式 | 小型乗用車用 | | | | 中型乗用車用 | | | | 大型乗用車用 | | | | | | | | |
|----------------|------------------------|-------------------------------|---------------|-------------|--------------|------|--------------------|-------------|-------------|-----------------|-------------|-------------|-------------|------|-------------|-------------|-------------|
| | HOPS-PNW32-S | | HOPS-PNW32-ML | | HOPS-PNW32-L | | HOPS-PNW32-LL | | | | | | | | | | |
| 収容車寸法 (mm) | 全長 | 全幅 | 全高 | | 全長 | 全幅 | 全高 | | 全長 | 全幅 | 全高 | | 全長 | 全幅 | 全高 | | |
| | | | 前列 | 後列 | | | 前列 | 後列 | | | 前列 | 後列 | | | 前列 | 後列 | |
| | 3F | 4700 | 1700 | 2100 | 2100 | 5050 | 1850 | 2100 | 2100 | 5300 | 1950 | 2100 | 2100 | 5300 | 2050 | 2100 | 2100 |
| | 2F | 4700 | 1700 | 1550 (2100) | 1550 (2100) | 5050 | 1850 | 1550 (2100) | 1550 (2100) | 5300 | 1950 | 1550 (2100) | 1550 (2100) | 5300 | 2050 | 1550 (2100) | 1550 (2100) |
| | 1F | 4700 | 1700 | 2100 | 2100 | 5050 | 1850 | 2100 | 2100 | 5300 | 1950 | 2100 | 2100 | 5300 | 2050 | 1800 (2100) | 1800 (2100) |
| | B1F | 4700 | 1700 | 1750 (2100) | 1550 (2100) | 5050 | 1850 | 1750 (2100) | 1550 (2100) | 5300 | 1950 | 1750 (2100) | 1550 (2100) | 5300 | 2050 | 1750 (2100) | 1550 (2100) |
| B2F | 4700 | 1700 | 1750 (2100) | 1750 (2100) | 5050 | 1850 | 1750 (2100) | 1750 (2100) | 5300 | 1950 | 1750 (2100) | 1750 (2100) | 5300 | 2050 | 1750 (2100) | 1750 (2100) | |
| 最大積載重量 (kg) | 2000 | | | | | | | | 2300 | | | | | | | | |
| 最低地上高 (mm) | 125以上 (ドア開閉部170以上) | | | | | | | | | | | | | | | | |
| 収容台数 | 16台 (2列) ~ 56台 (6列) | | | | | | | | | | | | | | | | |
| 昇降速度 (地上) | 50Hz | 2.2kW 4.0 (m/分) | | | | | | | | 2.2kW 3.5 (m/分) | | | | | | | |
| | 60Hz | 2.2kW 4.4 (m/分) | | | | | | | | 2.2kW 4.1 (m/分) | | | | | | | |
| 昇降速度 (地下) | 50Hz | 3.7kW 前列2.6 (m/分) 後列2.9 (m/分) | | | | | | | | | | | | | | | |
| | 60Hz | 3.7kW 前列2.5 (m/分) 後列2.9 (m/分) | | | | | | | | | | | | | | | |
| 横行速度 (50/60Hz) | 0.2kW 5.8/7.0 (m/分) | | | | | | | | | | | | | | | | |
| 電源 | 3相 AC 200/220V 50/60Hz | | | | | | | | | | | | | | | | |
| 型式 | P | W1 | W2 | W3 | L | A | F(300+A+350+A+175) | | | | | | | | | | |
| PNW32-S (mm) | 2300 | 2300×列数+550 | 2300×列数+700 | 2300×列数+350 | 4900 | 5650 | 12125 | | | | | | | | | | |
| PNW32-ML (mm) | 2400 | 2400×列数+550 | 2400×列数+700 | 2400×列数+350 | 5250 | 6000 | 12825 | | | | | | | | | | |
| PNW32-L (mm) | 2500 | 2500×列数+550 | 2500×列数+700 | 2500×列数+350 | 5500 | 6250 | 13325 | | | | | | | | | | |
| PNW32-LL (mm) | 2600 | 2600×列数+550 | 2600×列数+700 | 2600×列数+350 | 5500 | 6250 | 13325 | | | | | | | | | | |

【本社】〒739-0024 広島県東広島市西条町御園宇6400番地4
TEL: (082)493-7022 FAX: (082)422-6869

【東京支店】〒104-0033 東京都中央区新川一丁目17番25号 KDX東茅場町三洋ビル8階
TEL: (03)6280-2808 FAX: (03)6280-2809

【福岡営業所】〒812-0007 福岡県福岡市博多区東比恵三丁目25番25号106号
TEL: (092)235-2438 FAX: (092)235-2439

株式会社 豊国ファシリティーズ

e-mail: hops@hokoku-f.co.jp



HPはこちら