

機械式駐車装置

HOKOKU HOPS

A3

地上3段方式(昇降横行式)

安全、低騒音、耐久性抜群の溶融亜鉛めっき仕様。ハイルーフ車仕様可能!!

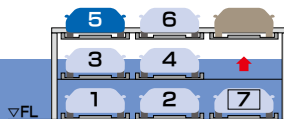
国土交通省
認定取得装置



(イメージ写真)

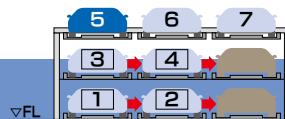
動作順序
No.5を
呼び出す場合

動作1



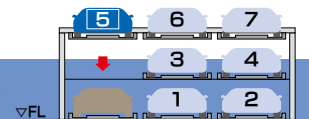
①7番のパレットが上昇する。

動作2



②1~4番のパレットがそれぞれ右へ横行する。

動作3



③5番のパレットが下降する。安全柵が開いたら、入出庫可能となる。

標準装備

- ソレノイドキースイッチ
- 非常停止スイッチ
- 無人確認入力器
- 表示灯
- 前面可動安全柵
- パレット落下防止装置
- 振止めガイド
- タイヤ止め
- 反射鏡
- 昇降パレット行き過ぎ防止装置

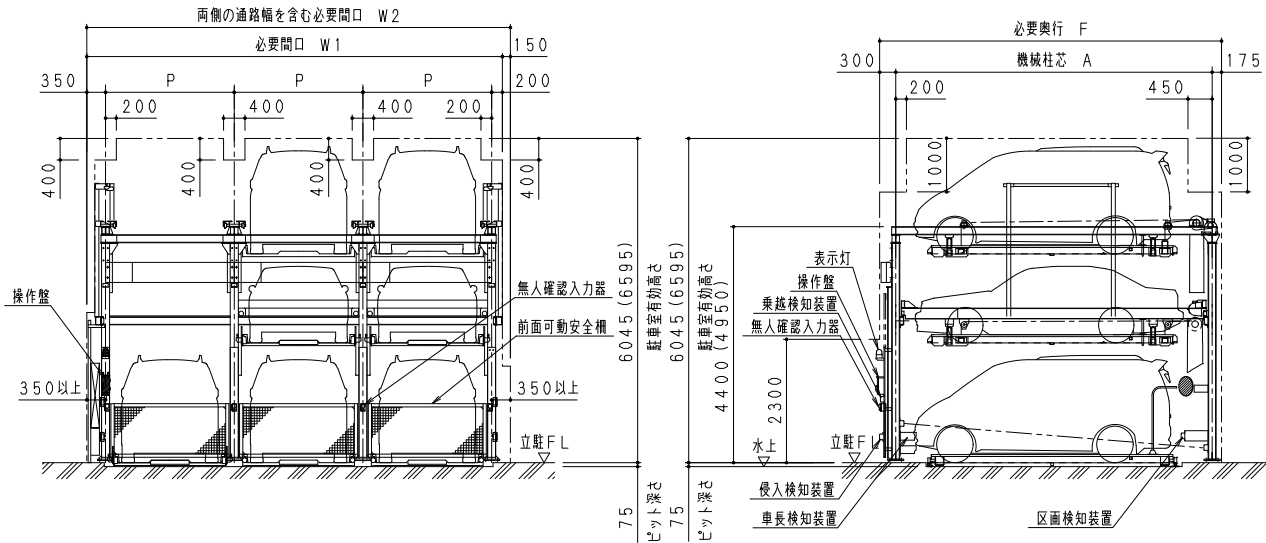
- 横行パレット行き過ぎ防止ストッパー
- 車長検知装置
- 侵入検知装置
- 扉乗り越え検知装置
- 区画検知装置

オプション

- 防振仕様
- 照明設備
- 雪害対策仕様
- 火山灰対策仕様
- 浸水遅延ゲート

外形図仕様

- ・運転者の車への乗り降りを考慮してガードフェンス、壁などは装置柱芯より350mm以上離して下さい。
- ※() 内寸法はハイルーフ車収容寸法を示します。(単位：mm)



標準仕様

車種形式	小型乗用車用			中型乗用車用			大型乗用車用											
	HOPS-A3-S			HOPS-A3-ML			HOPS-A3-L			HOPS-A3-LL								
収容車寸法 (mm)	全長	全幅	全高	全長	全幅	全高	全長	全幅	全高	全長	全幅	全高						
	3F	4700	1700	2100	5050	1850	2100	5300	1950	2100	5300	2050	2100					
	2F	4700	1700	1550 (2100)	5050	1850	1550 (2100)	5300	1950	1550 (2100)	5300	2050	1550 (2100)					
	1F	4700	1700	2100	5050	1850	2100	5300	1950	2100	5300	2050	2100					
最大積載重量 (kg)	2000						2300											
最低地上高 (mm)	125以上 (ドア開閉部170以上)																	
収容台数	4台 (2列) ~ 22台 (8列)																	
昇降速度	50Hz						2.2kW 4.0(m/分)						2.2kW 3.5(m/分)					
	60Hz						2.2kW 4.4(m/分)						2.2kW 4.1(m/分)					
横行速度 (50/60Hz)	0.2kW 5.8/7.0(m/分)																	
電源	3相 AC 200/220V 50/60Hz																	
型式	P			W1			W2			A			F(300+A+300)					
A3-S (mm)	2300			2300×列数+550			2300×列数+700			5600			6075					
A3-ML (mm)	2400			2400×列数+550			2400×列数+700			5950			6425					
A3-L (mm)	2500			2500×列数+550			2500×列数+700			6200			6675					
A3-LL (mm)	2600			2600×列数+550			2600×列数+700			6200			6675					

【本社】〒739-0024 広島県東広島市西条町御園宇6400番地4
 TEL:(082)493-7022 FAX:(082)422-6869

【東京支店】〒104-0033 東京都中央区新川一丁目17番25号 KDX東茅場町三洋ビル8階
 TEL:(03)6280-2808 FAX:(03)6280-2809

【福岡営業所】〒812-0007 福岡県福岡市博多区東比恵三丁目25番25号106号
 TEL:(092)235-2438 FAX:(092)235-2439



HPはこちら

株式会社 豊国ファシリティーズ

e-mail:hops@hokoku-f.co.jp