

HOKOKU HOPS

AW2

地上2段方式(昇降横行・縦列式)

安全、低騒音、耐久性抜群の溶融亜鉛めっき仕様。ハイルーフ車仕様可能!!

国土交通省  
認定取得装置



(イメージ写真)

動作順序  
No.15を  
呼び出す場合



標準装備

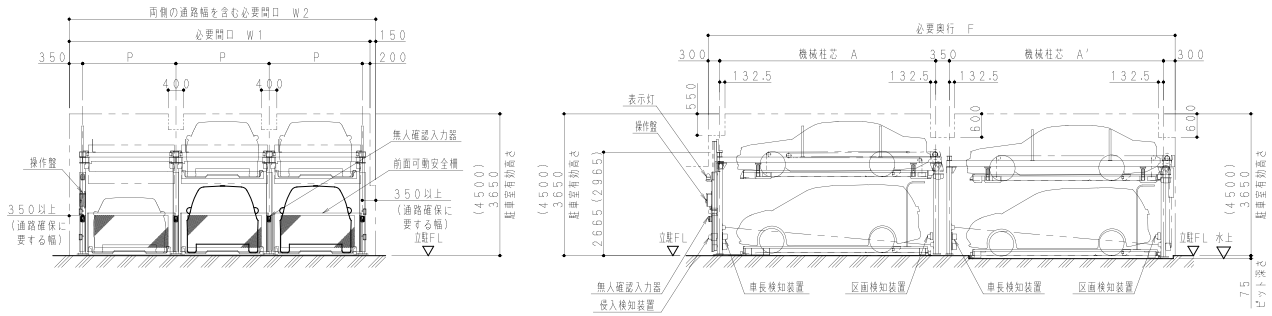
- ソレノイドキースイッチ
- 非常停止スイッチ
- 無人確認入力器
- 表示灯
- 前面可動安全柵
- パレット落下防止装置
- 振止めガイド
- タイヤ止め
- 反射鏡
- 昇降パレット行き過ぎ防止装置
- 横行パレット行き過ぎ防止ストッパー
- 車長検知装置
- 侵入検知装置
- 扉乗り越え検知装置
- 区画検知装置

オプション

- 防振仕様
- 照明設備
- 雪害対策仕様
- 火山灰対策仕様
- 浸水遅延ゲート

### 外形図仕様

- ・運転者の車への乗り降りを考慮してガードフェンス、壁などは装置柱芯より350mm以上離して下さい。
  - ・通路に要する幅および高さが取れない場合、乗り降りが困難になる恐れがあります。
- ※( ) 内寸法はハイルーフ車収容寸法を示します。(単位：mm)



### 標準仕様

車種形式	小型乗用車用			中・小型乗用車用			中型乗用車用			大型乗用車用		
	HOPS-AW2-S			HOPS-AW2-M			HOPS-AW2-ML			HOPS-AW2-L		
収容車寸法 (mm)	全長	全幅	全高	全長	全幅	全高	全長	全幅	全高	全長	全幅	全高
	2F	4700	1700	1550 (2100)	4900	1800	1550 (2100)	5050	1850	1550 (2100)	5300	1950
1F	4700	1700	1800 (2100)	4900	1800	1800 (2100)	5050	1850	1800 (2100)	5300	1950	1800 (2100)
最大積載重量 (kg)	2000						2300					
最低地上高 (mm)	125以上 (ドア開閉部170以上)											
収容台数	6台 (2列) ~ 22台 (6列)											
昇降速度	50Hz			2.2kW 4.1(m/分)						2.2kW 3.6(m/分)		
	60Hz			2.2kW 4.4(m/分)						3.7kW 5.9(m/分)		
横行速度 (50/60Hz)	0.2kW 5.8/7.0(m/分)											
電源	3相 AC 200/220V 50/60Hz											
型式	P	W1	W2	A (前列)	A' (後列)	F(300+A+350+A'+300)						
AW2-S (mm)	2300	2300×列数+550	2300×列数+700	5215	5165	11330						
AW2-M (mm)	2400	2400×列数+550	2400×列数+700	5415	5365	11730						
AW2-ML (mm)	2400	2400×列数+550	2400×列数+700	5565	5515	12030						
AW2-L (mm)	2500	2500×列数+550	2500×列数+700	5815	5765	12530						

【本社】〒739-0024 広島県東広島市西条町御園宇6400番地4  
TEL:(082)493-7022 FAX:(082)422-6869

【東京支店】〒104-0033 東京都中央区新川一丁目17番25号 KDX東茅場町三洋ビル8階  
TEL:(03)6280-2801 FAX:(03)6280-2802

【福岡営業所】〒812-0007 福岡県福岡市博多区東比恵三丁目25番25号106号  
TEL:(092)235-2438 FAX:(092)235-2439

株式会社 豊国パーキングシステム

e-mail: hops@hokoku-parking.co.jp



HPはこちら

HOKOKU HOPS

AW3

地上3段方式(昇降横行・縦列式)

安全、低騒音、耐久性抜群の溶融亜鉛めっき仕様。ハイルーフ車仕様可能!!

国土交通省  
認定取得装置



(イメージ写真)

動作順序  
No.233を  
呼び出す場合



標準装備

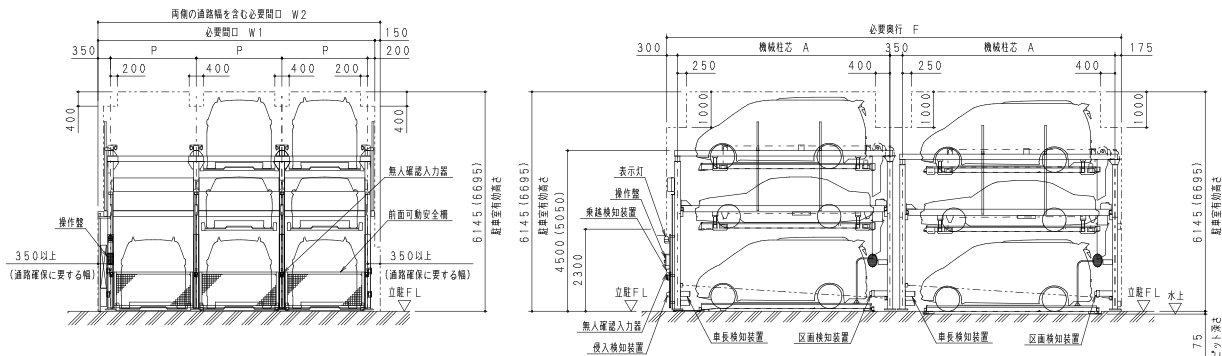
- ソレノイドキースイッチ
- 非常停止スイッチ
- 無人確認入力器
- 表示灯
- 前面可動安全柵
- パレット落下防止装置
- 振止めガイド
- タイヤ止め
- 反射鏡
- 昇降パレット行き過ぎ防止装置
- 横行パレット行き過ぎ防止ストッパー
- 車長検知装置
- 侵入検知装置
- 扉乗り越え検知装置
- 区画検知装置

オプション

- 防振仕様
- 照明設備
- 雪害対策仕様
- 火山灰対策仕様
- 浸水遅延ゲート

### 外形図仕様

- ・ 運転者の車への乗り降りを考慮してガードフェンス、壁などは装置柱芯より350mm以上離して下さい。
  - ・ 通路に要する幅および高さが取れない場合、乗り降りが困難になる恐れがあります。
- ※( ) 内寸法はハイルーフ車収容寸法を示します。(単位：mm)



### 標準仕様

車種形式	小型乗用車用			中・小型乗用車用			中型乗用車用			大型乗用車用			
	HOPS-AW3-S			HOPS-AW3-M			HOPS-AW3-ML			HOPS-AW3-L			
	全長	全幅	全高	全長	全幅	全高	全長	全幅	全高	全長	全幅	全高	
収容車寸法 (mm)	3F	4700	1700	2100	4900	1800	2100	5050	1850	2100	5300	1950	2100
	2F	4700	1700	1550 (2100)	4900	1800	1550 (2100)	5050	1850	1550 (2100)	5300	1950	1550 (2100)
	1F	4700	1700	2100	4900	1800	2100	5050	1850	2100	5300	1950	2100
最大積載重量 (kg)	2000						2300						
最低地上高 (mm)	125以上 (ドア開閉部170以上)												
収容台数	8台 (2列) ~ 32台 (6列)												
昇降速度	50Hz			2.2kW 4.1(m/分)						2.2kW 3.6(m/分)			
	60Hz			2.2kW 4.4(m/分)						3.7kW 5.9(m/分)			
横行速度 (50/60Hz)	0.2kW 5.8/7.0(m/分)												
電源	3相 AC 200/220V 50/60Hz												
型式	P	W1	W2	A	F(300+A+350+A+175)								
AW3-S (mm)	2300	2300×列数+550	2300×列数+700	5600	12025								
AW3-M (mm)	2400	2400×列数+550	2400×列数+700	5800	12425								
AW3-ML (mm)	2400	2400×列数+550	2400×列数+700	5950	12725								
AW3-L (mm)	2500	2500×列数+550	2500×列数+700	6200	13225								

【本社】〒739-0024 広島県東広島市西条町御園宇6400番地4  
TEL:(082)493-7022 FAX:(082)422-6869

【東京支店】〒104-0033 東京都中央区新川一丁目17番25号 KDX東茅場町三洋ビル8階  
TEL:(03)6280-2801 FAX:(03)6280-2802

【福岡営業所】〒812-0007 福岡県福岡市博多区東比恵三丁目25番25号106号  
TEL:(092)235-2438 FAX:(092)235-2439

株式会社 豊国パーキングシステム

e-mail: hops@hokoku-parking.co.jp



HPはこちら

# HOKOKU HOPS

# AW4

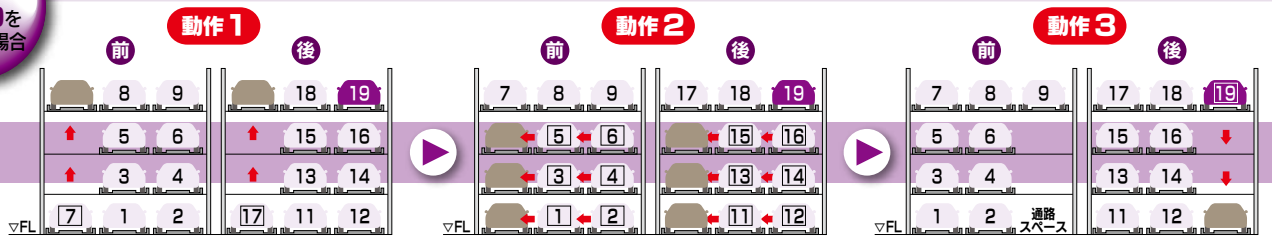
地上4段方式(昇降横行・縦列式)

安全、低騒音、耐久性抜群の溶融亜鉛めっき仕様。ハイルーフ車仕様可能!!



(イメージ写真)

**動作順序**  
No.19を呼び出す場合



- ①7番のパレットが上昇し、同時に17番パレットが上昇する。
- ②1～6番、11～16番のパレットが左へ横行する。
- ③19番のパレットが下降する。安全柵が上昇し、出庫可能となる。前列装置を通して、出庫する。

**標準装備**

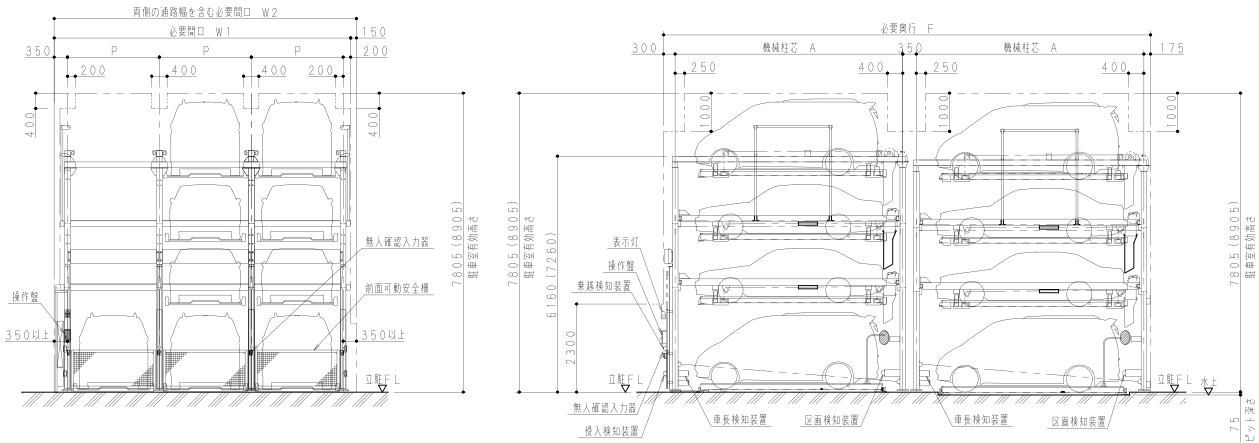
- ソレノイドキースイッチ
- 非常停止スイッチ
- 無人確認入力器
- 表示灯
- 前面可動安全柵
- パレット落下防止装置
- 振止めガイド
- タイヤ止め
- 反射鏡
- 昇降パレット行き過ぎ防止装置
- 横行パレット行き過ぎ防止ストッパー
- 車長検知装置
- 侵入検知装置
- 扉乗り越え検知装置
- 区画検知装置

**オプション**

- 防振仕様
- 照明設備
- 雪害対策仕様
- 火山灰対策仕様
- 浸水遅延ゲート

### 外形図仕様

- ・運転者の車への乗り降りを考慮してガードフェンス、壁などは装置柱芯より350mm以上離して下さい。
  - ・通路に要する幅および高さが取れない場合、乗り降りが困難になる場合があります。
- ※( ) 内寸法はハイルーフ車収容寸法を示します。(単位: mm)



### 標準仕様

車種 形式	小型乗用車用 HOPS-AW4-S			中・小型乗用車用 HOPS-AW4-M			中型乗用車用 HOPS-AW4-ML			大型乗用車用 HOPS-AW4-L			
	全長	全幅	全高	全長	全幅	全高	全長	全幅	全高	全長	全幅	全高	
収容車寸法 (mm)	4F	4700	1700	2100	4900	1800	2100	5050	1850	2100	5300	1950	2100
	2・3F	4700	1700	1550 (2100)	4900	1800	1550 (2100)	5050	1850	1550 (2100)	5300	1950	1550 (2100)
	1F	4700	1700	2100	4900	1800	2100	5050	1850	2100	5300	1950	2100
最大積載重量(kg)	2000									2300			
最低地上高(mm)	125以上(ドア開閉部170以上)												
収容台数	10台(2列)~42台(6列)												
昇降速度	50Hz	2.2kW 4.1(m/分)									2.2kW 3.6(m/分)		
	60Hz	2.2kW 4.4(m/分)									3.7kW 5.9(m/分)		
横行速度(50/60Hz)	0.2kW 5.8/7.0(m/分)												
電源	3相 AC 200/220V 50/60Hz												
型式	P	W1		W2		A			F(300+A+350+A+175)				
AW4-S (mm)	2400	2400×列数+550		2400×列数+700		5600			12025				
AW4-M (mm)	2400	2400×列数+550		2400×列数+700		5800			12425				
AW4-ML (mm)	2400	2400×列数+550		2400×列数+700		5950			12725				
AW4-L (mm)	2500	2500×列数+550		2500×列数+700		6200			13225				

【本 社】〒739-0024 広島県東広島市西条町御園宇6400番地4  
TEL:(082)493-7022 FAX:(082)422-6869

【東京支店】〒104-0033 東京都中央区新川一丁目17番25号 KDX東茅場町三洋ビル8階  
TEL:(03)6280-2801 FAX:(03)6280-2802

【福岡営業所】〒812-0007 福岡県福岡市博多区東比恵三丁目25番25号106号  
TEL:(092)235-2438 FAX:(092)235-2439

株式会社 豊国パーキングシステム

e-mail: hops@hokoku-parking.co.jp



HPはこちら

HOKOKU HOPS

AW5

地上5段方式(昇降横行・縦列式)

安全、低騒音、耐久性抜群の溶融亜鉛めっき仕様。ハイルーフ車仕様可能!!

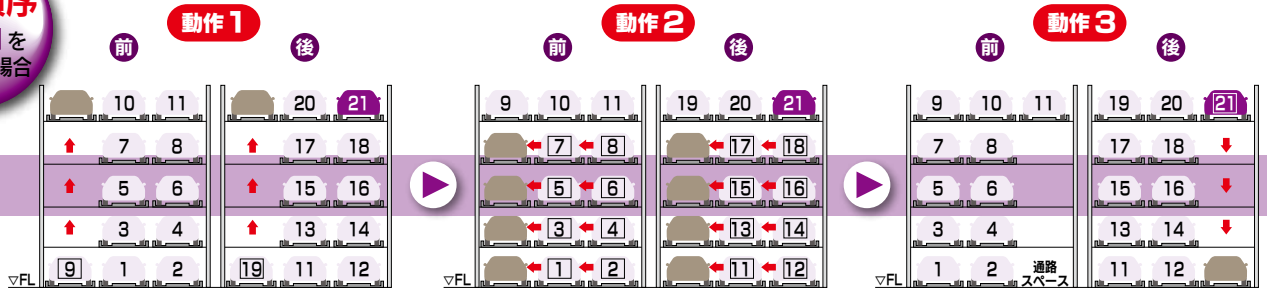
国土交通省  
認定取得装置



(イメージ写真)

動作順序

No.21を  
呼び出す場合



標準装備

- ソレノイドキースイッチ
- 非常停止スイッチ
- 無人確認入力器
- 表示灯
- 前面可動安全柵
- パレット落下防止装置
- 振止めガイド
- タイヤ止め
- 反射鏡
- 昇降パレット行き過ぎ防止装置

- 横行パレット行き過ぎ防止ストッパー
- 車長検知装置
- 侵入検知装置
- 扉乗り越え検知装置
- 区画検知装置

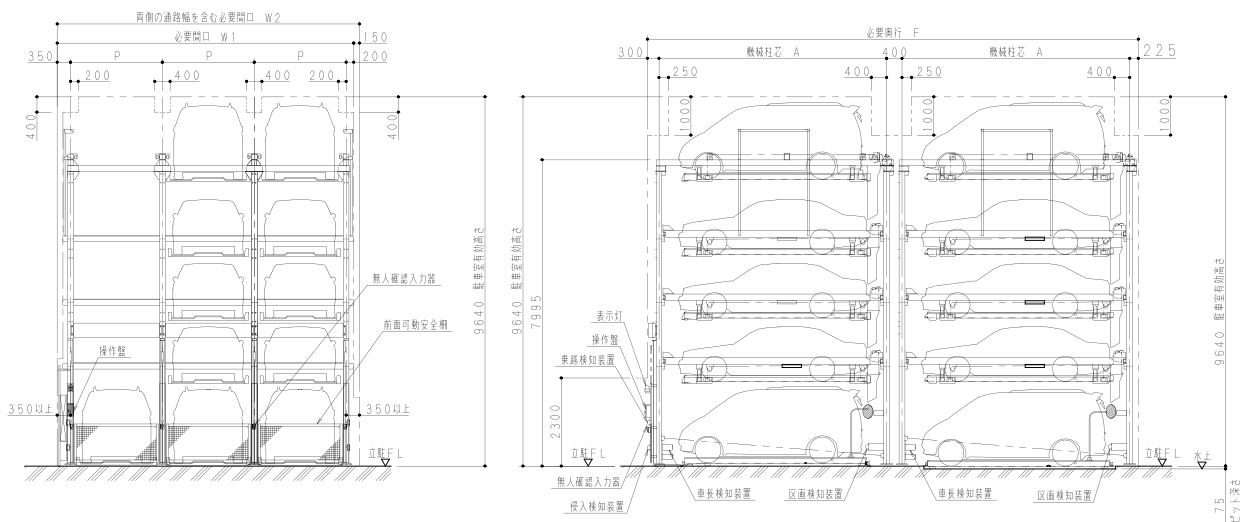
オプション

- 防振仕様
- 照明設備
- 雪害対策仕様
- 火山灰対策仕様
- 浸水遅延ゲート

### 外形図仕様

- ・運転者の車への乗り降りを考慮してガードフェンス、壁などは装置柱芯より350mm以上離して下さい。
- ・通路に要する幅および高さが取れない場合、乗り降りが困難になる場合があります。

※( ) 内寸法はハイルーフ車収容寸法を示します。(単位: mm)



### 標準仕様

車種 形式	小型乗用車用				中・小型乗用車用				中型乗用車用				大型乗用車用																		
	HOPS-AW5-S								HOPS-AW5-M								HOPS-AW5-ML								HOPS-AW5-L						
収容車寸法 (mm)	全長	全幅	全高		全長	全幅	全高		全長	全幅	全高		全長	全幅	全高																
	5F	4700	1700	2100			2100	4900			1800	2100			2100	5050	1850	2100	2100	5300	1950	2100	2100								
	4F	4700	1700	1550 (1800)	1550 (1800)	4900	1800	1550 (1800)	1550 (1800)	5050	1850	1550 (1800)	1550 (1800)	5300	1950	1550 (1800)	1550 (1800)														
	2・3F	4700	1700	1550	1550	4900	1800	1550	1550	5050	1850	1550	1550	5300	1950	1550	1550														
	1F	4700	1700	2000	2100	4900	1800	2000	2100	5050	1850	2000	2100	5300	1950	2000	2100														
最大積載重量(kg)	2000												2300																		
最低地上高(mm)	125以上(ドア開閉部170以上)																														
収容台数	12台(2列)~52台(6列)																														
昇降速度	50Hz	2.2kW 4.1(m/分)												2.2kW 3.6(m/分)																	
	60Hz	2.2kW 4.4(m/分)												3.7kW 5.9(m/分)																	
横行速度(50/60Hz)	0.2kW 5.8/7.0(m/分)																														
電源	3相 AC 200/220V 50/60Hz																														
型式	P	W1		W2		A		F(300+A+400+A+225)				F'(312.5+A+400+A+225)																			
AW5-S (mm)	2400	2400×列数+550		2400×列数+700		5600		12125																							
AW5-M (mm)	2400	2400×列数+550		2400×列数+700		5800		12525																							
AW5-ML (mm)	2400	2400×列数+550		2400×列数+700		5950		12825																							
AW5-L (mm)	2550	2550×列数+562.5		2550×列数+700		6225						13387.5																			

【本 社】〒739-0024 広島県東広島市西条町御園宇6400番地4  
TEL:(082)493-7022 FAX:(082)422-6869

【東京支店】〒104-0033 東京都中央区新川一丁目17番25号 KDX東茅場町三洋ビル8階  
TEL:(03)6280-2801 FAX:(03)6280-2802

【福岡営業所】〒812-0007 福岡県福岡市博多区東比恵三丁目25番25号106号  
TEL:(092)235-2438 FAX:(092)235-2439

株式会社 豊国パーキングシステム

e-mail: hops@hokoku-parking.co.jp



HPはこちら



# 機械式駐車装置

# HOKOKU HOPS

# PMW11

地上1段・地下1段方式  
(昇降横行・ピット・縦列式)

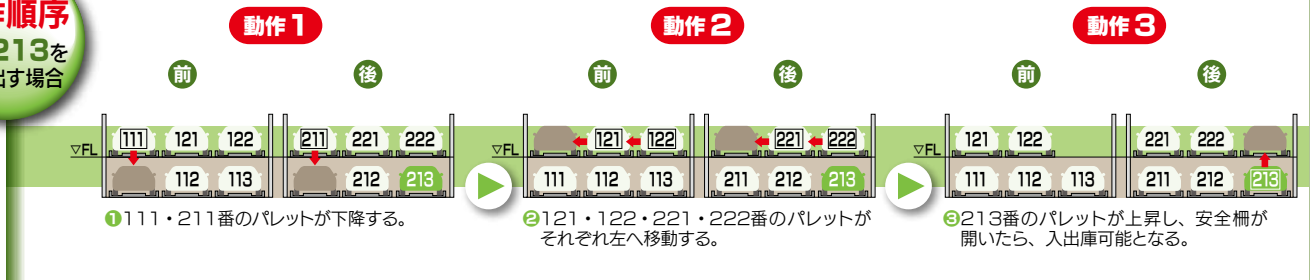
安全、低騒音、耐久性抜群の溶融亜鉛めっき仕様。ハイルーフ車仕様可能!!

国土交通省  
認定取得装置



(仮撮影)

動作順序  
No.213を  
呼び出す場合



標準装備

- ソレノイドキースイッチ
- 非常停止スイッチ
- 無人確認入力器
- 表示灯
- 前面可動安全柵
- パレット落下防止装置
- 振止めガイド
- タイヤ止め
- 反射鏡
- 昇降パレット行き過ぎ防止装置

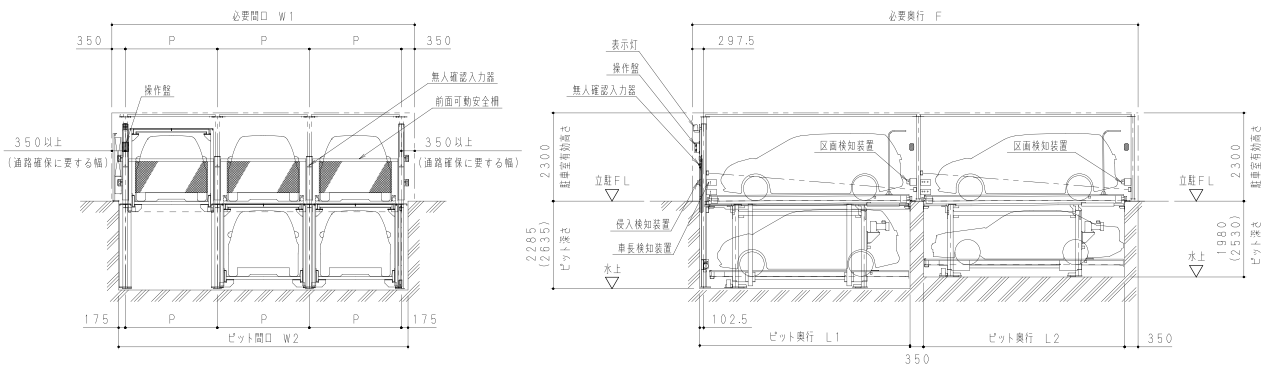
- 横行パレット行き過ぎ防止ストッパー
- 車長検知装置
- 侵入検知装置
- 扉乗り越え検知装置
- 区画検知装置

オプション

- 防振仕様
- 照明設備
- 雪害対策仕様
- 火山灰対策仕様
- 浸水遅延ゲート

## 外形図仕様

- ・運転者の車への乗り降りを考慮してガードフェンス、壁などは装置柱芯より350mm以上離して下さい。
  - ・通路に要する幅および高さが取れない場合、乗り降りが困難になる恐れがあります。
- ※( ) 内寸法はハイルーフ車収容寸法を示します。(単位: mm)



### 標準仕様

車種 形式	小型乗用車用 HOPS-PNW11-S				中・小型乗用車用 HOPS-PNW11-M				中型乗用車用 HOPS-PNW11-ML				大型乗用車用 HOPS-PNW11-L				
	全長	全幅	全高		全長	全幅	全高		全長	全幅	全高		全長	全幅	全高		
収容車寸法 (mm)	1F	4700	1700	1800 (2100)	1800 (2100)	4900	1800	1800 (2100)	1800 (2100)	5050	1850	1800 (2100)	1800 (2100)	5300	1950	1800 (2100)	1800 (2100)
		B1F	4700	1700	1750 (2100)	1550 (2100)	4900	1800	1750 (2100)	1550 (2100)	5050	1850	1750 (2100)	1550 (2100)	5300	1950	1750 (2100)
最大積載重量 (kg)	2000												2300				
最低地上高 (mm)	125以上(ドア開閉部170以上)																
収容台数	6台(2列)~22台(6列)																
昇降速度	50Hz	2.2kW 前列2.6(m/分) 後列3.5(m/分)												2.2kW 前列2.6(m/分) 後列3.5(m/分)			
	60Hz	2.2kW 前列2.7(m/分) 後列3.5(m/分)												2.2kW 前列2.7(m/分) 後列3.5(m/分)			
横行速度(50/60Hz)	0.2kW 5.8/7.0(m/分)																
電源	3相 AC 200/220V 50/60Hz																
型式	P	W1		W2		L1(前列)		L2(後列)		F(195+L1+350+L2+350)							
PNW11-S (mm)	2300	2300×列数+700		2300×列数+350		5135		4950		10980							
PNW11-M (mm)	2400	2400×列数+700		2400×列数+350		5335		5150		11380							
PNW11-ML (mm)	2400	2400×列数+700		2400×列数+350		5485		5250		11630							
PNW11-L (mm)	2500	2500×列数+700		2500×列数+350		5735		5500		12130							

【本社】〒739-0024 広島県東広島市西条町御園宇6400番地4  
TEL:(082)493-7022 FAX:(082)422-6869

【東京支店】〒104-0033 東京都中央区新川一丁目17番25号 KDX東茅場町三洋ビル8階  
TEL:(03)6280-2801 FAX:(03)6280-2802

【福岡営業所】〒812-0007 福岡県福岡市博多区東比恵三丁目25番25号106号  
TEL:(092)235-2438 FAX:(092)235-2439



HPはこちら

株式会社 豊国ファシリティーズ

e-mail: hops@hokoku-f.co.jp

# 機械式駐車装置

# HOKOKU HOPS

# PNW21

地上2段・地下1段方式  
(昇降横行・ピット・縦列式)

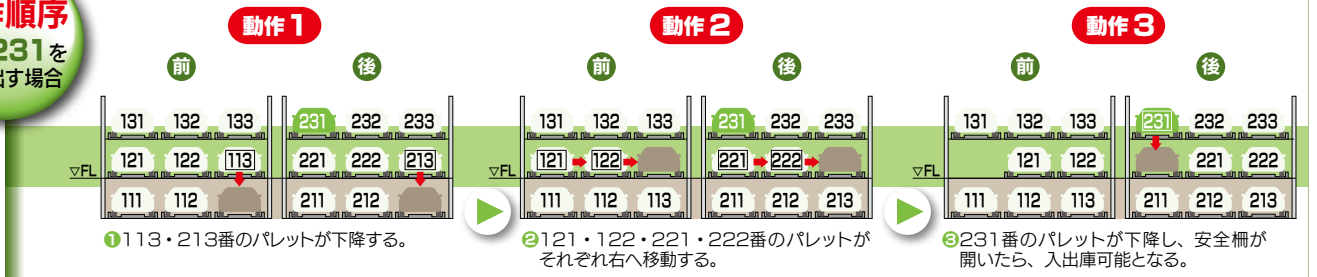
安全、低騒音、耐久性抜群の溶融亜鉛めっき仕様。ハイルーフ車仕様可能!!

国土交通省  
認定取得装置



(イメージ写真)

## 動作順序 No.231を 呼び出す場合



### 標準装備

- ソレノイドキースイッチ
- 非常停止スイッチ
- 無人確認入力器
- 表示灯
- 前面可動安全柵
- パレット落下防止装置
- 振止めガイド
- タイヤ止め
- 反射鏡
- 昇降パレット行き過ぎ防止装置

- 横行パレット行き過ぎ防止ストッパー
- 車長検知装置
- 侵入検知装置
- 扉乗り越え検知装置
- 区画検知装置

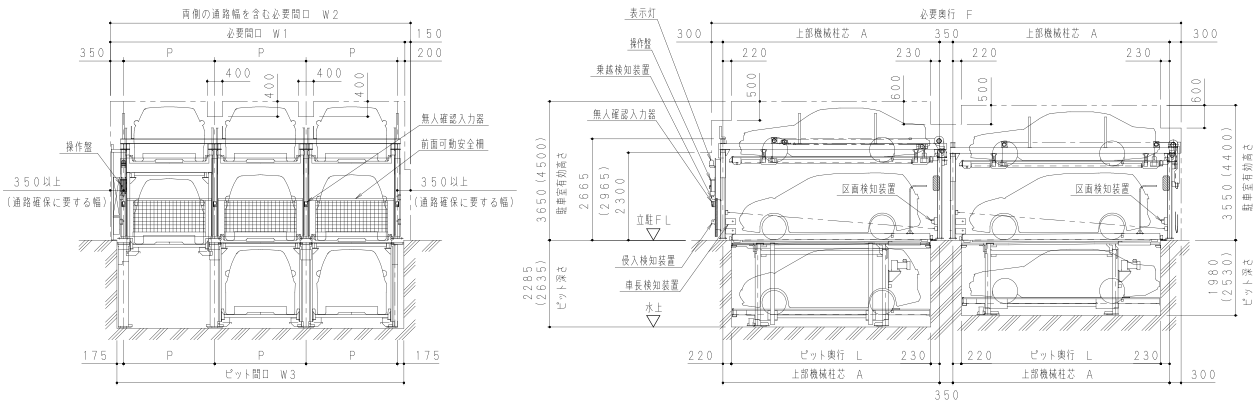
### オプション

- 防振仕様
- 照明設備
- 雪害対策仕様
- 火山灰対策仕様
- 浸水遅延ゲート

# HOPS-PNW21 地上2段・地下1段方式(昇降横行・ピット・縦列式)

## 外形図仕様

- ・運転者の車への乗り降りを考慮してガードフェンス、壁などは装置柱芯より350mm以上離して下さい。
  - ・通路に要する幅および高さが取れない場合、乗り降りが困難になる恐れがあります。
- ※( ) 内寸法はハイルーフ車収容寸法を示します。(単位: mm)



・運転者の車への乗り降りを考慮してガードフェンス、壁などは装置柱芯より350mm以上離して下さい。  
 ・通路に要する幅および高さが取れない場合、乗り降りが困難になる恐れがあります。

### 標準仕様

車種形式	小型乗用車用 HOPS-PNW21-S				中・小型乗用車用 HOPS-PNW21-M				中型乗用車用 HOPS-PNW21-ML				大型乗用車用 HOPS-PNW21-L				
	全長	全幅	全高		全長	全幅	全高		全長	全幅	全高		全長	全幅	全高		
収容車寸法 (mm)			前列	後列			前列	後列			前列	後列			前列	後列	
	2F	4700	1700	1550 (2100)	1550 (2100)	4900	1800	1550 (2100)	1550 (2100)	5050	1850	1550 (2100)	1550 (2100)	5300	1950	1550 (2100)	1550 (2100)
	1F	4700	1700	1800 (2100)	1800 (2100)	4900	1800	1800 (2100)	1800 (2100)	5050	1850	1800 (2100)	1800 (2100)	5300	1950	1800 (2100)	1800 (2100)
B1F	4700	1700	1750 (2100)	1550 (2100)	4900	1800	1750 (2100)	1550 (2100)	5050	1850	1750 (2100)	1550 (2100)	5300	1950	1750 (2100)	1550 (2100)	
最大積載重量 (kg)	2000												2300				
最低地上高 (mm)	125以上(ドア開閉部170以上)																
収容台数	10台(2列)~34台(6列)																
昇降速度(地上)	50Hz	2.2kW 4.0(m/分)												2.2kW 3.5(m/分)			
	60Hz	2.2kW 4.4(m/分)												2.2kW 4.1(m/分)			
昇降速度(地下)	50Hz	2.2kW 3.5(m/分)												2.2kW 3.5(m/分)			
	60Hz	2.2kW 3.6(m/分)												3.7kW 5.5(m/分)			
横行速度(50/60Hz)	0.2kW 5.8/7.0(m/分)																
電源	3相 AC 200/220V 50/60Hz																
型式	P	W1	W2	W3	L	A	F(300+A+350+A+300)										
PNW21-S (mm)	2300	2300×列数+550	2300×列数+700	2300×列数+350	4900	5350	11650										
PNW21-M (mm)	2400	2400×列数+550	2400×列数+700	2400×列数+350	5100	5550	12050										
PNW21-ML (mm)	2400	2400×列数+550	2400×列数+700	2400×列数+350	5250	5700	12350										
PNW21-L (mm)	2500	2500×列数+550	2500×列数+700	2500×列数+350	5500	5950	12850										

【本社】〒739-0024 広島県東広島市西条町御園宇6400番地4  
 TEL:(082)493-7022 FAX:(082)422-6869

【東京支店】〒104-0033 東京都中央区新川一丁目17番25号 KDX東茅場町三洋ビル8階  
 TEL:(03)6280-2801 FAX:(03)6280-2802

【福岡営業所】〒812-0007 福岡県福岡市博多区東比恵三丁目25番25号106号  
 TEL:(092)235-2438 FAX:(092)235-2439

株式会社 豊国ファシリティーズ

e-mail:hops@hokoku-f.co.jp



HPはこちら

# HOKOKU HOPS

# PNW31

地上3段・地下1段方式  
(昇降横行・ピット・縦列式)

安全、低騒音、耐久性抜群の溶融亜鉛めっき仕様。ハイルーフ車仕様可能!!

国土交通省  
認定取得装置



(イメージ写真)

動作順序  
No.241を  
呼び出す場合



標準装備

- ソレノイドキースイッチ
- 非常停止スイッチ
- 無人確認入力器
- 表示灯
- 前面可動安全柵
- パレット落下防止装置
- 振止めガイド
- タイヤ止め
- 反射鏡
- 昇降パレット行き過ぎ防止装置

- 横行パレット行き過ぎ防止ストッパー
- 車長検知装置
- 侵入検知装置
- 扉乗り越え検知装置
- 区画検知装置

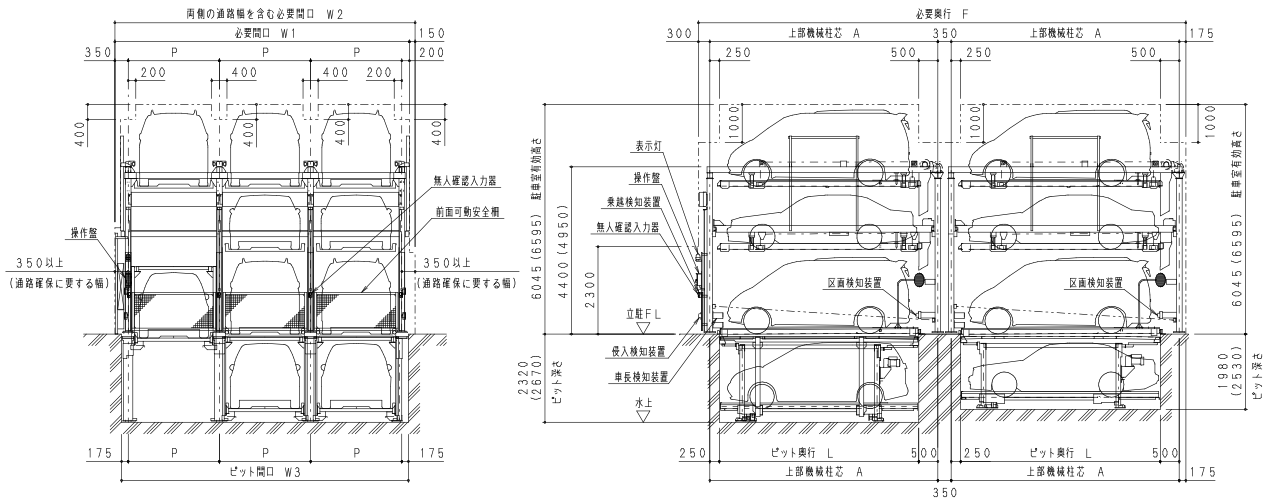
オプション

- 防振仕様
- 照明設備
- 雪害対策仕様
- 火山灰対策仕様
- 浸水遅延ゲート

# HOPS-PNW31 地上3段・地下1段方式(昇降横行・ピット・縦列式)

## 外形図仕様

- ・運転者の車への乗り降りを考慮してガードフェンス、壁などは装置柱芯より350mm以上離して下さい。
  - ・通路に要する幅および高さが取れない場合、乗り降りが困難になる恐れがあります。
- ※( ) 内寸法はハイルーフ車収容寸法を示します。(単位: mm)



## 標準仕様

車種形式	小型乗用車用				中・小型乗用車用				中型乗用車用				大型乗用車用				
	HOPS-PNW31-S				HOPS-PNW31-M				HOPS-PNW31-ML				HOPS-PNW31-L				
収容車寸法 (mm)	全長	全幅	全高		全長	全幅	全高		全長	全幅	全高		全長	全幅	全高		
			前列	後列			前列	後列			前列	後列			前列	後列	
	3F	4700	1700	2100	2100	4900	1800	2100	2100	5050	1850	2100	2100	5300	1950	2100	2100
	2F	4700	1700	1550 (2100)	1550 (2100)	4900	1800	1550 (2100)	1550 (2100)	5050	1850	1550 (2100)	1550 (2100)	5300	1950	1550 (2100)	1550 (2100)
	1F	4700	1700	2100	2100	4900	1800	2100	2100	5050	1850	2100	2100	5300	1950	2100	2100
B1F	4700	1700	1750 (2100)	1550 (2100)	4900	1800	1750 (2100)	1550 (2100)	5050	1850	1750 (2100)	1550 (2100)	5300	1950	1750 (2100)	1550 (2100)	
最大積載重量 (kg)	2000												2300				
最低地上高 (mm)	125以上 (ドア開閉部170以上)																
収容台数	12台 (2列) ~ 44台 (6列)																
昇降速度 (地上)	50Hz	2.2kW 4.1 (m/分)												2.2kW 3.6 (m/分)			
	60Hz	2.2kW 4.4 (m/分)												3.7kW 5.9 (m/分)			
昇降速度 (地下)	50Hz	2.2kW 3.5 (m/分)												2.2kW 3.5 (m/分)			
	60Hz	2.2kW 3.6 (m/分)												3.7kW 5.5 (m/分)			
横行速度 (50/60Hz)	0.2kW 5.8/7.0 (m/分)																
電源	3相 AC 200/220V 50/60Hz																
型式	P	W1	W2	W3	L	A	F(300+A+350+A+175)										
PNW31-S (mm)	2300	2300×列数+550	2300×列数+700	2300×列数+350	4900	5650	12125										
PNW31-M (mm)	2400	2400×列数+550	2400×列数+700	2400×列数+350	5100	5850	12525										
PNW31-ML (mm)	2400	2400×列数+550	2400×列数+700	2400×列数+350	5250	6000	12825										
PNW31-L (mm)	2500	2500×列数+550	2500×列数+700	2500×列数+350	5500	6250	13325										

【本社】〒739-0024 広島県東広島市西条町御園宇6400番地4  
TEL: (082)493-7022 FAX: (082)422-6869

【東京支店】〒104-0033 東京都中央区新川一丁目17番25号 KDX東茅場町三洋ビル8階  
TEL: (03)6280-2801 FAX: (03)6280-2802

【福岡営業所】〒812-0007 福岡県福岡市博多区東比恵三丁目25番25号106号  
TEL: (092)235-2438 FAX: (092)235-2439

株式会社 豊国パーキングシステム

e-mail: hops@hokoku-parking.co.jp



HPはこちら

# 機械式駐車装置

# HOKOKU HOPS

# P/W41

地上4段・地下1段方式  
(昇降横行・ピット・縦列式)

安全、低騒音、耐久性抜群の溶融亜鉛めっき仕様。ハイルーフ車仕様可能!!

国土交通省  
認定取得装置



(イメージ写真)

### 動作順序

No.251を  
呼び出す場合



### 標準装備

- ソレノイドキースイッチ
- 非常停止スイッチ
- 無人確認入力器
- 表示灯
- 前面可動安全柵
- パレット落下防止装置
- 振止めガイド
- タイヤ止め
- 反射鏡
- 昇降パレット行き過ぎ防止装置

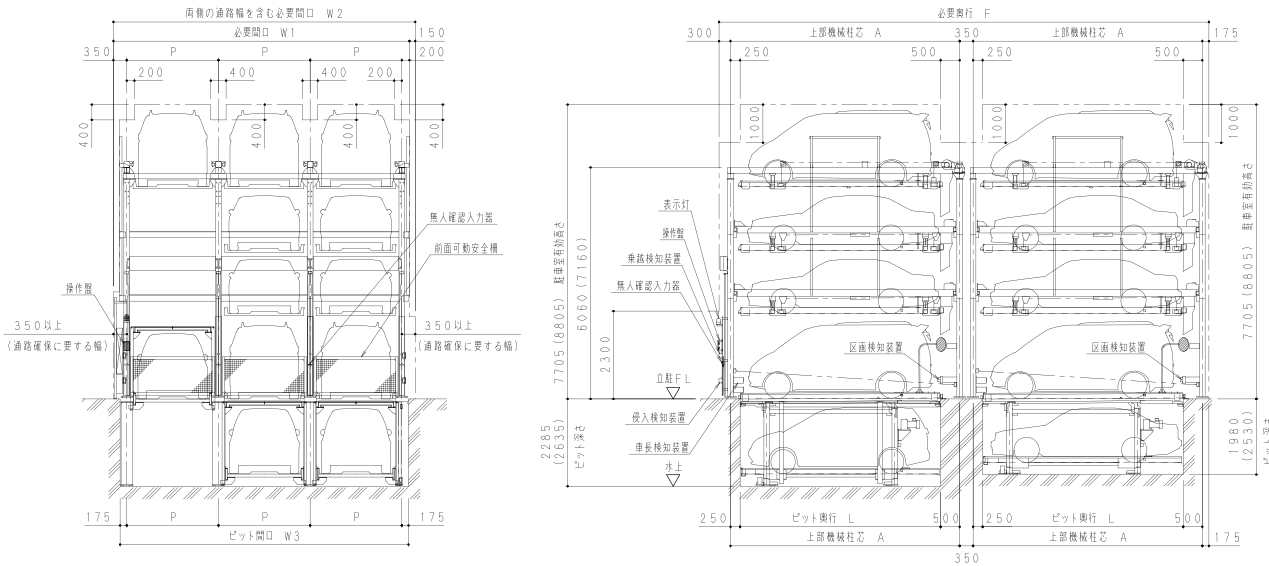
- 横行パレット行き過ぎ防止ストッパー
- 車長検知装置
- 侵入検知装置
- 扉乗り越え検知装置
- 区画検知装置

### オプション

- 防振仕様
- 照明設備
- 雪害対策仕様
- 火山灰対策仕様
- 浸水遅延ゲート

### 外形図仕様

- ・ 運転者の車への乗り降りを考慮してガードフェンス、壁などは装置柱芯より350mm以上離して下さい。
  - ・ 通路に要する幅および高さが取れない場合、乗り降りが困難になる恐れがあります。
- ※( ) 内寸法はハイルーフ車収容寸法を示します。(単位: mm)



### 標準仕様

車種形式	小型乗用車用 HOPS-PNW41-S				中・小型乗用車用 HOPS-PNW41-M				中型乗用車用 HOPS-PNW41-ML				大型乗用車用 HOPS-PNW41-L				
	全長	全幅	全高		全長	全幅	全高		全長	全幅	全高		全長	全幅	全高		
収容車寸法 (mm)	4F	4700	1700	2100	2100	4900	1800	2100	2100	5050	1850	2100	2100	5300	1950	2100	2100
	2・3F	4700	1700	1550 (2100)	1550 (2100)	4900	1800	1550 (2100)	1550 (2100)	5050	1850	1550 (2100)	1550 (2100)	5300	1950	1550 (2100)	1550 (2100)
	1F	4700	1700	2100	2100	4900	1800	2100	2100	5050	1850	2100	2100	5300	1950	2100	2100
	B1F	4700	1700	1750 (2100)	1550 (2100)	4900	1800	1750 (2100)	1550 (2100)	5050	1850	1750 (2100)	1550 (2100)	5300	1950	1750 (2100)	1550 (2100)
最大積載重量 (kg)	2000												2300				
最低地上高 (mm)	125以上 (ドア開閉部170以上)																
収容台数	14台 (2列) ~ 54台 (6列)																
昇降速度 (地上)	50Hz	2.2kW 4.0 (m/分)												2.2kW 3.5 (m/分)			
	60Hz	2.2kW 4.4 (m/分)												2.2kW 4.1 (m/分)			
昇降速度 (地下)	50Hz	2.2kW 前列2.6 (m/分) 後列3.5 (m/分)												2.2kW 前列2.6 (m/分) 後列3.5 (m/分)			
	60Hz	2.2kW 前列2.7 (m/分) 後列3.5 (m/分)												2.2kW 前列2.7 (m/分) 後列3.5 (m/分)			
横行速度 (50/60Hz)	0.2kW 5.8/7.0 (m/分)																
電源	3相 AC 200/220V 50/60Hz																
型式	P	W1	W2		W3		L	A	F(300+A+350+A+175)								
PNW41-S (mm)	2300	2300×列数+550	2300×列数+700		2300×列数+350		4900	5650	12125								
PNW41-M (mm)	2400	2400×列数+550	2400×列数+700		2400×列数+350		5100	5850	12525								
PNW41-ML (mm)	2400	2400×列数+550	2400×列数+700		2400×列数+350		5250	6000	12825								
PNW41-L (mm)	2500	2500×列数+550	2500×列数+700		2500×列数+350		5500	6250	13325								

【本社】〒739-0024 広島県東広島市西条町御園宇6400番地4  
TEL: (082)493-7022 FAX: (082)422-6869

【東京支店】〒104-0033 東京都中央区新川一丁目17番25号 KDX東茅場町三洋ビル8階  
TEL: (03)6280-2801 FAX: (03)6280-2802

【福岡営業所】〒812-0007 福岡県福岡市博多区東比恵三丁目25番25号106号  
TEL: (092)235-2438 FAX: (092)235-2439

株式会社 豊国ファシリティーズ

e-mail: hops@hokoku-f.co.jp



HPはこちら



# HOKOKU HOPS

# PAW22

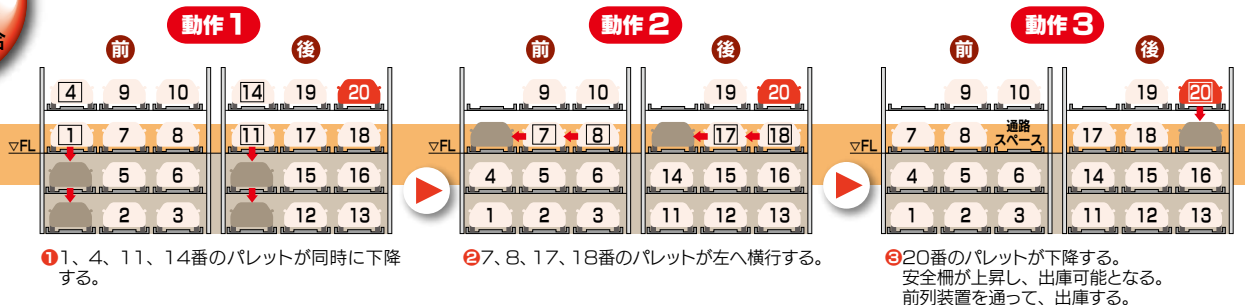
地上2段・地下2段方式  
(昇降横行・ピット・縦列式)

安全、低騒音、耐久性抜群の溶融亜鉛めっき仕様。ハイルーフ車仕様可能!!



(イメージ写真)

動作順序  
No.20を  
呼び出す場合



標準装備

- ソレノイドキースイッチ
- 非常停止スイッチ
- 無人確認入力器
- 表示灯
- 前面可動安全柵
- パレット落下防止装置
- 振止めガイド
- タイヤ止め
- 反射鏡
- 昇降パレット行き過ぎ防止装置

- 横行パレット行き過ぎ防止ストッパー
- 車長検知装置
- 侵入検知装置
- 扉乗り越え検知装置
- 区画検知装置

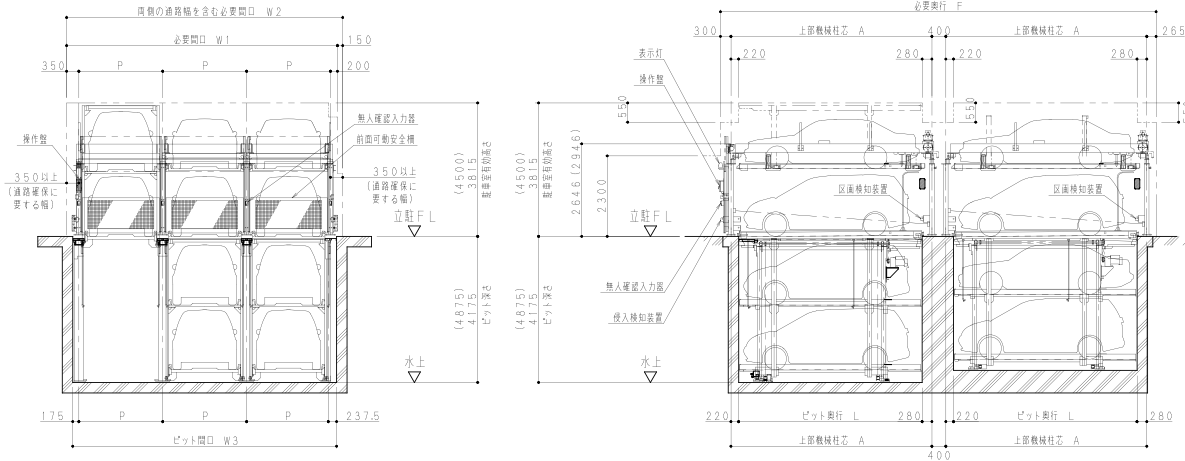
オプション

- 防振仕様
- 照明設備
- 雪害対策仕様
- 火山灰対策仕様
- 浸水遅延ゲート

# HOPS-PNW22 地上2段・地下2段方式(昇降横行・ピット式)

## 外形図仕様

- ・運転者の車への乗り降りを考慮してガードフェンス、壁などは装置柱芯より350mm以上離して下さい。
  - ・通路に要する幅および高さが取れない場合、乗り降りが困難になる場合があります。
- ※( ) 内寸法はハイルーフ車収容寸法を示します。(単位: mm)



## 標準仕様

車種 形式	小型乗用車用				中・小型乗用車用				中型乗用車用				大型乗用車用				
	HOPS-PNW22-S				HOPS-PNW22-M				HOPS-PNW22-ML				HOPS-PNW22-L				
収容車寸法 (mm)	全長	全幅	全高		全長	全幅	全高		全長	全幅	全高		全長	全幅	全高		
			前列	後列			前列	後列			前列	後列			前列	後列	
	2F	4700	1700	1550(2100)		4900	1800	1550(2100)		5050	1850	1550(2100)		5300	1950	1550(2100)	
	1F	4700	1700	1800(2100)		4900	1800	1800(2100)		5050	1850	1800(2100)		5300	1950	1800(2100)	
	B1F	4700	1700	1750(2100)	1550(2100)	4900	1800	1750(2100)	1550(2100)	5050	1850	1750(2100)	1550(2100)	5300	1950	1750(2100)	1550(2100)
B2F	4700	1700	1750(2100)	1750(2100)	4900	1800	1750(2100)	1750(2100)	5050	1850	1750(2100)	1750(2100)	5300	1950	1750(2100)	1750(2100)	
最大積載重量(kg)	2000											2300					
最低地上高(mm)	125以上(ドア開閉部170以上)																
収容台数	12台(2列)~44台(6列)																
昇降速度(地上)	50Hz	2.2kW 4.1(m/分)											2.2kW 3.6(m/分)				
	60Hz	2.2kW 4.4(m/分)											3.7kW 5.9(m/分)				
昇降速度(地下)	50Hz	3.7kW 2.8(m/分)															
	60Hz	3.7kW 2.9(m/分)															
横行速度(50/60Hz)	0.2kW 5.8/7.0(m/分)																
電源	3相 AC 200/220V 50/60Hz																
型式	P	W1		W2	L	A		F(300+A+400+A+265)									
PNW22-S (mm)	2400	2400×列数+550		2400×列数+700	4900	5400		11765									
PNW22-M (mm)	2400	2400×列数+550		2400×列数+700	5100	5600		12165									
PNW22-ML (mm)	2400	2400×列数+550		2400×列数+700	5250	5750		12465									
PNW22-L (mm)	2500	2500×列数+550		2500×列数+700	5500	6000		12965									

【本社】〒739-0024 広島県東広島市西条町御園宇6400番地4  
TEL:(082)493-7022 FAX:(082)422-6869

【東京支店】〒104-0033 東京都中央区新川一丁目17番25号 KDX東茅場町三洋ビル8階  
TEL:(03)6280-2801 FAX:(03)6280-2802

【福岡営業所】〒812-0007 福岡県福岡市博多区東比恵三丁目25番25号106号  
TEL:(092)235-2438 FAX:(092)235-2439

株式会社 豊国パーキングシステム

e-mail: hops@hokoku-parking.co.jp



HPはこちら

# HOKOKU HOPS

# PM32

地上3段・地下2段方式  
(昇降横行・ピット・縦列式)

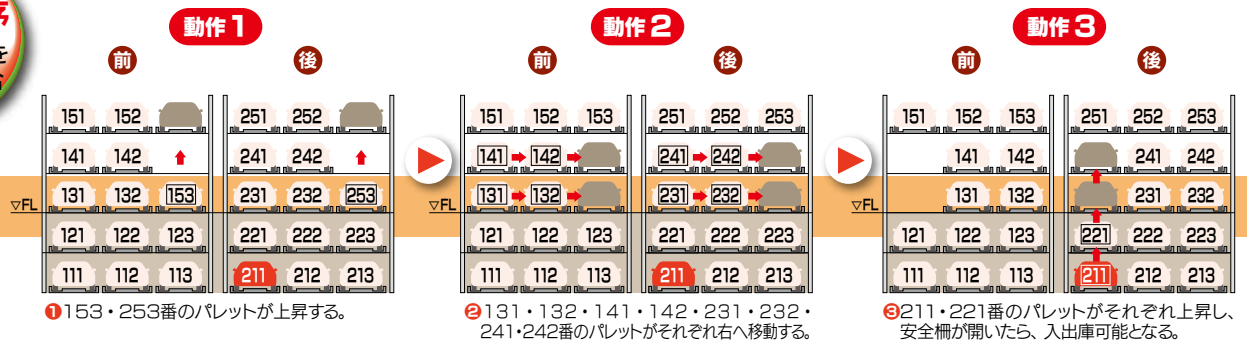
安全、低騒音、耐久性抜群の溶融亜鉛めっき仕様。ハイルーフ車仕様可能!!

国土交通省  
認定取得装置



(イメージ写真)

動作順序  
No.211を  
呼び出す場合



標準装備

- ソレノイドキースイッチ
- 非常停止スイッチ
- 無人確認入力器
- 表示灯
- 前面可動安全柵
- パレット落下防止装置
- 振止めガイド
- タイヤ止め
- 反射鏡
- 昇降パレット行き過ぎ防止装置

- 横行パレット行き過ぎ防止ストッパー
- 車長検知装置
- 侵入検知装置
- 扉乗り越え検知装置
- 区画検知装置

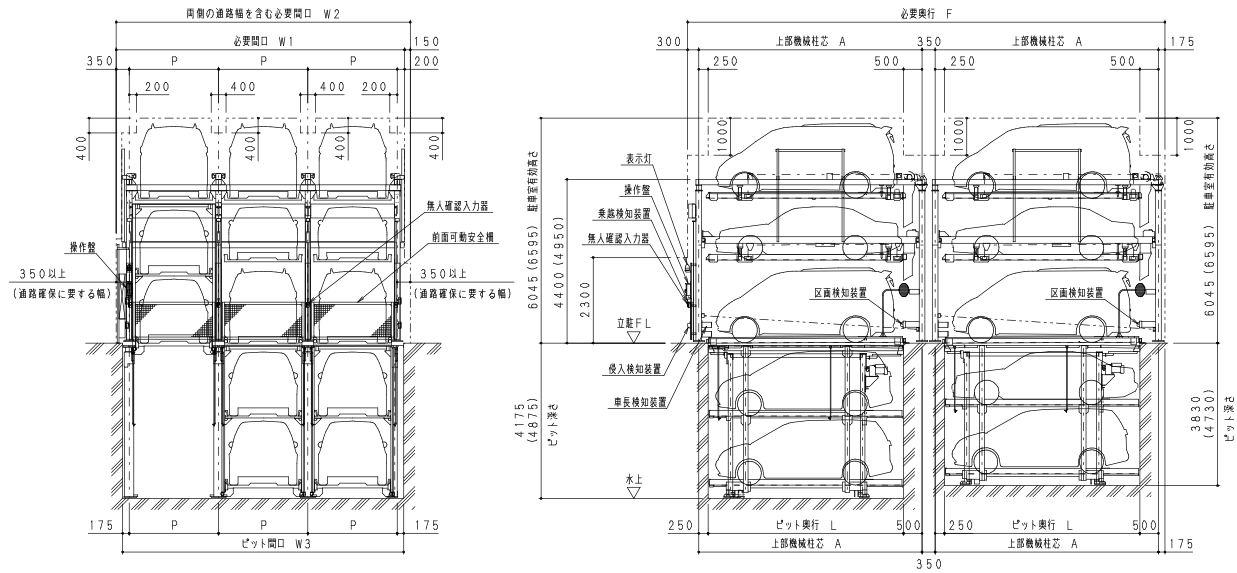
オプション

- 防振仕様
- 照明設備
- 雪害対策仕様
- 火山灰対策仕様
- 浸水遅延ゲート

# HOPS-PNW32 地上3段・地下2段方式(昇降横行・ピット式)

## 外形図仕様

- ・運転者の車への乗り降りを考慮してガードフェンス、壁などは装置柱芯より350mm以上離して下さい。
  - ・通路に要する幅および高さが取れない場合、乗り降りが困難になる恐れがあります。
- ※( ) 内寸法はハイルーフ車収容寸法を示します。(単位: mm)



## 標準仕様

車種形式	小型乗用車用				中・小型乗用車用				中型乗用車用				大型乗用車用				
	HOPS-PNW32-S		HOPS-PNW32-M		HOPS-PNW32-ML		HOPS-PNW32-L		HOPS-PNW32-S		HOPS-PNW32-M		HOPS-PNW32-ML		HOPS-PNW32-L		
収容車寸法 (mm)	全長	全幅	全高		全長	全幅	全高		全長	全幅	全高		全長	全幅	全高		
			前列	後列			前列	後列			前列	後列			前列	後列	
3F	4700	1700	2100	2100	4900	1800	2100	2100	5050	1850	2100	2100	5300	1950	2100	2100	
2F	4700	1700	1550 (2100)	1550 (2100)	4900	1800	1550 (2100)	1550 (2100)	5050	1850	1550 (2100)	1550 (2100)	5300	1950	1550 (2100)	1550 (2100)	
1F	4700	1700	2100	2100	4900	1800	2100	2100	5050	1850	2100	2100	5300	1950	2100	2100	
B1F	4700	1700	1750 (2100)	1550 (2100)	4900	1800	1750 (2100)	1550 (2100)	5050	1850	1750 (2100)	1550 (2100)	5300	1950	1750 (2100)	1550 (2100)	
B2F	4700	1700	1750 (2100)	1750 (2100)	4900	1800	1750 (2100)	1750 (2100)	5050	1850	1750 (2100)	1750 (2100)	5300	1950	1750 (2100)	1750 (2100)	
最大積載重量 (kg)	2000												2300				
最低地上高 (mm)	125以上(ドア開閉部170以上)																
収容台数	16台(2列)~56台(6列)																
昇降速度(地上)	50Hz	2.2kW 4.0(m/分)												2.2kW 3.5(m/分)			
	60Hz	2.2kW 4.4(m/分)												3.7kW 5.9(m/分)			
昇降速度(地下)	50Hz	3.7kW 2.8(m/分)															
	60Hz	3.7kW 2.9(m/分)															
横行速度(50/60Hz)	0.2kW 5.8/7.0(m/分)																
電源	3相 AC 200/220V 50/60Hz																
型式	P	W1	W2	W3	L	A	F(300+A+350+A+175)										
PNW32-S (mm)	2300	2300×列数+550	2300×列数+700	2300×列数+350	4900	5650	12125										
PNW32-M (mm)	2400	2400×列数+550	2400×列数+700	2400×列数+350	5100	5850	12525										
PNW32-ML (mm)	2400	2400×列数+550	2400×列数+700	2400×列数+350	5250	6000	12825										
PNW32-L (mm)	2500	2500×列数+550	2500×列数+700	2500×列数+350	5500	6250	13325										

【本社】〒739-0024 広島県東広島市西条町御園宇6400番地4  
TEL:(082)493-7022 FAX:(082)422-6869

【東京支店】〒104-0033 東京都中央区新川一丁目17番25号 KDX東茅場町三洋ビル8階  
TEL:(03)6280-2801 FAX:(03)6280-2802

【福岡営業所】〒812-0007 福岡県福岡市博多区東比恵三丁目25番25号106号  
TEL:(092)235-2438 FAX:(092)235-2439

株式会社 豊国パーキングシステム

e-mail: hops@hokoku-parking.co.jp



HPはこちら

# 機械式駐車装置

# HOKOKU HOPS

# PM42

地上4段・地下2段方式  
(昇降横行・ピット・縦列式)

安全、低騒音、耐久性抜群の溶融亜鉛めっき仕様。ハイルーフ車仕様可能!!

国土交通省  
認定取得装置



(イメージ写真)

動作順序  
No.211を  
呼び出す場合



① 163・263番のパレットが上昇する。

② 131・132・141・142・151・152・231・232・241・242・251・252番のパレットがそれぞれ右へ移動する。

③ 211・221番のパレットがそれぞれ上昇し、安全柵が開いたら、入出庫可能となる。

標準装備

- ソレノイドキースイッチ
- 非常停止スイッチ
- 無人確認入力器
- 表示灯
- 前面可動安全柵
- パレット落下防止装置
- 振止めガイド
- タイヤ止め
- 反射鏡
- 昇降パレット行き過ぎ防止装置

- 横行パレット行き過ぎ防止ストッパー
- 車長検知装置
- 侵入検知装置
- 扉乗り越え検知装置
- 区画検知装置

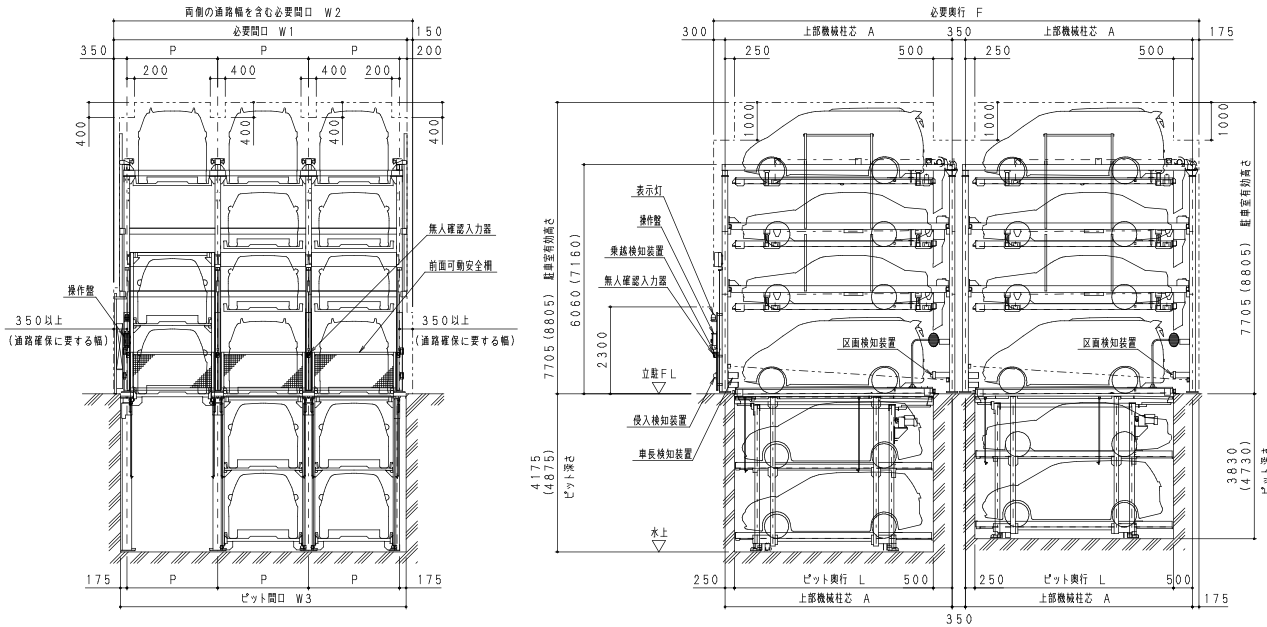
オプション

- 防振仕様
- 照明設備
- 雪害対策仕様
- 火山灰対策仕様
- 浸水遅延ゲート

# HOPS-PNW42 地上4段・地下2段方式(昇降横行・ピット式)

## 外形図仕様

- ・運転者の車への乗り降りを考慮してガードフェンス、壁などは装置柱芯より350mm以上離して下さい。
  - ・通路に要する幅および高さが取れない場合、乗り降りが困難になる恐れがあります。
- ※( ) 内寸法はハイルーフ車収容寸法を示します。(単位: mm)



### 標準仕様

車種形式	小型乗用車用				中・小型乗用車用				中型乗用車用				大型乗用車用				
	HOPS-PNW42-S		HOPS-PNW42-M		HOPS-PNW42-ML		HOPS-PNW42-L										
収容車寸法 (mm)	全長	全幅	全高		全長	全幅	全高		全長	全幅	全高		全長	全幅	全高		
			前列	後列			前列	後列			前列	後列			前列	後列	
	4F	4700	1700	2100	2100	4900	1800	2100	2100	5050	1850	2100	2100	5300	1950	2100	2100
	2・3F	4700	1700	1550 (2100)	1550 (2100)	4900	1800	1550 (2100)	1550 (2100)	5050	1850	1550 (2100)	1550 (2100)	5300	1950	1550 (2100)	1550 (2100)
	1F	4700	1700	2100	2100	4900	1800	2100	2100	5050	1850	2100	2100	5300	1950	2100	2100
	B1F	4700	1700	1750 (2100)	1550 (2100)	4900	1800	1750 (2100)	1550 (2100)	5050	1850	1750 (2100)	1550 (2100)	5300	1950	1750 (2100)	1550 (2100)
B2F	4700	1700	1750 (2100)	1750 (2100)	4900	1800	1750 (2100)	1750 (2100)	5050	1850	1750 (2100)	1750 (2100)	5300	1950	1750 (2100)	1750 (2100)	
最大積載重量 (kg)	2000												2300				
最低地上高 (mm)	125以上 (ドア開閉部170以上)																
収容台数	18台 (2列) ~ 66台 (6列)																
昇降速度 (地上)	50Hz	2.2kW 4.1 (m/分)												2.2kW 3.6 (m/分)			
	60Hz	2.2kW 4.4 (m/分)												3.7kW 5.9 (m/分)			
昇降速度 (地下)	50Hz	3.7kW 2.8 (m/分)															
	60Hz	3.7kW 2.9 (m/分)															
横行速度 (50/60Hz)	0.2kW 5.8/7.0 (m/分)																
電源	3相 AC 200/220V 50/60Hz																
型式	P	W1	W2	W3	L	A	F(300+A+350+A+175)										
PNW42-S (mm)	2300	2300×列数+550	2300×列数+700	2300×列数+350	4900	5650	12125										
PNW42-M (mm)	2400	2400×列数+550	2400×列数+700	2400×列数+350	5100	5850	12525										
PNW42-ML (mm)	2400	2400×列数+550	2400×列数+700	2400×列数+350	5250	6000	12825										
PNW42-L (mm)	2500	2500×列数+550	2500×列数+700	2500×列数+350	5500	6250	13325										

【本社】〒739-0024 広島県東広島市西条町御園宇6400番地4  
TEL:(082)493-7022 FAX:(082)422-6869

【東京支店】〒104-0033 東京都中央区新川一丁目17番25号 KDX東茅場町三洋ビル8階  
TEL:(03)6280-2801 FAX:(03)6280-2802

【福岡営業所】〒812-0007 福岡県福岡市博多区東比恵三丁目25番25号106号  
TEL:(092)235-2438 FAX:(092)235-2439

株式会社 豊国ファシリティーズ

e-mail:hops@hokoku-parking.co.jp



HPはこちら