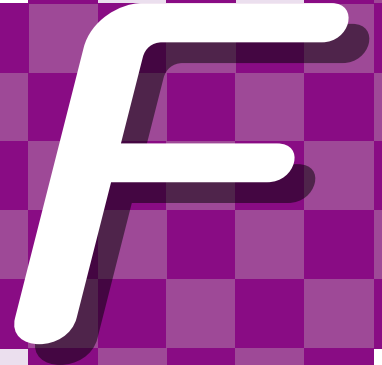


HOKOKU HOPS



地下2段・3段方式(昇降・ピット式)

国土交通省中国地方整備局長認定番号 中国(20)-2

国土交通省
認定取得装置



(イメージ写真)

マンション向け機械式駐車場「HOPS-F」シリーズの CHECK POINT

安全、低騒音、簡単操作／車の出し入れはスピーディー

Point 1 駐車場の収容能力を2～3倍にするシンプルな昇降・ピット式。
パレットが上下に移動し、スペースの利用効率を高めます。

Point 2 耐久性抜群の溶融亜鉛めっき仕様。管理コストも大幅節減。
塗装製品と比べて、大幅な維持費の削減が可能になります。

Point 3 小型乗用車から大型乗用車まで。ハイルーフ車も収容可能。
小型から大型までご希望の収容車サイズにお応えします。さらにハイルーフ車収容型もご用意しています。

ハイルーフ車
仕様可能!!

標準装備

- ソレノイドキースイッチ
- 非常停止スイッチ
- 無人確認入力器
- 表示灯
- 前面可動安全柵
- パレット落下防止装置
- 振止めガイド
- タイヤ止め
- 反射鏡
- 昇降パレット行き過ぎ防止装置

- 車長検知装置
- 侵入検知装置
- 扉乗り越え検知装置
- 区画検知装置

オプション

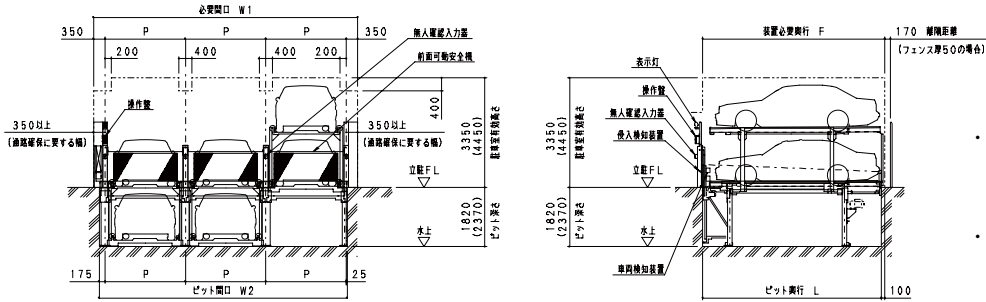
- 防振仕様
- 照明設備

HOPS-F2

地下2段方式(昇降・ピット式)

国土交通省中国地方整備局長認定番号 中国(20)-2

外形図仕様



- ・ 運転者の車への乗り降り considering ガードフェンス、壁などは装置柱芯より350mm以上離して下さい。
- ・ 通路に要する幅および高さが取れない場合、乗り降りが困難になる恐れがあります。

標準仕様

| 車形式 | 小型乗用車用 | | | 中・小型乗用車用 | | | 中型乗用車用 | | | 大型乗用車用 | | | |
|-------------|------------------------|----------------|-------------|-------------|------|-------------|-------------|----------------|-------------|-------------|------|-------------|-------------|
| | HOPS-F2-S | | | HOPS-F2-M | | | HOPS-F2-ML | | | HOPS-F2-L | | | |
| 収容車寸法 (mm) | 全長 | 全幅 | 全高 | 全長 | 全幅 | 全高 | 全長 | 全幅 | 全高 | 全長 | 全幅 | 全高 | |
| | 上段 | 4700 | 1700 | 1550 (2100) | 4900 | 1800 | 1550 (2100) | 5050 | 1850 | 1550 (2100) | 5300 | 1950 | 1550 (2100) |
| 下段 | 4700 | 1700 | 1550 (2100) | 4900 | 1800 | 1550 (2100) | 5050 | 1850 | 1550 (2100) | 5300 | 1950 | 1550 (2100) | |
| 最大積載重量 (kg) | 2000 | | | | | | 2300 | | | | | | |
| 最低地上高 (mm) | 125以上(ドア開閉部170以上) | | | | | | | | | | | | |
| 収容台数 | 2台(1列)~16台(8列) | | | | | | | | | | | | |
| 昇降速度 | 50Hz | 2.2kW 1.7(m/分) | | | | | | 2.2kW 1.7(m/分) | | | | | |
| | 60Hz | 2.2kW 1.8(m/分) | | | | | | 2.2kW 1.8(m/分) | | | | | |
| 電源 | 3相 AC 200/220V 50/60Hz | | | | | | | | | | | | |

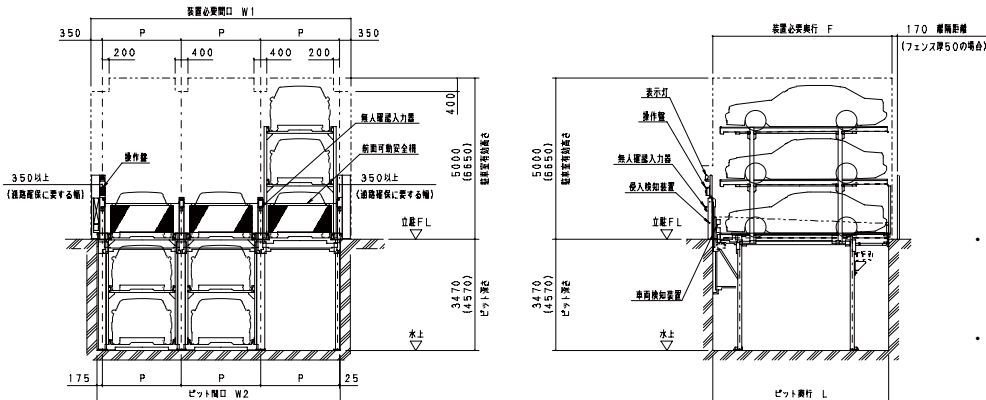
※収容車サイズは50mm単位で装置バリエーション対応可能です。

HOPS-F3

地下3段方式(昇降・ピット式)

国土交通省中国地方整備局長認定番号 中国(20)-2

外形図仕様



- ・ 運転者の車への乗り降り considering ガードフェンス、壁などは装置柱芯より350mm以上離して下さい。
- ・ 通路に要する幅および高さが取れない場合、乗り降りが困難になる恐れがあります。

標準仕様

| 車形式 | 小型乗用車用 | | | 中・小型乗用車用 | | | 中型乗用車用 | | | 大型乗用車用 | | | |
|-------------|------------------------|----------------|-------------|-------------|------|-------------|-------------|----------------|-------------|-------------|------|-------------|-------------|
| | HOPS-F3-S | | | HOPS-F3-M | | | HOPS-F3-ML | | | HOPS-F3-L | | | |
| 収容車寸法 (mm) | 全長 | 全幅 | 全高 | 全長 | 全幅 | 全高 | 全長 | 全幅 | 全高 | 全長 | 全幅 | 全高 | |
| | 上段 | 4700 | 1700 | 1550 (2100) | 4900 | 1800 | 1550 (2100) | 5050 | 1850 | 1550 (2100) | 5300 | 1950 | 1550 (2100) |
| | 中段 | 4700 | 1700 | 1550 (2100) | 4900 | 1800 | 1550 (2100) | 5050 | 1850 | 1550 (2100) | 5300 | 1950 | 1550 (2100) |
| 下段 | 4700 | 1700 | 1550 (2100) | 4900 | 1800 | 1550 (2100) | 5050 | 1850 | 1550 (2100) | 5300 | 1950 | 1550 (2100) | |
| 最大積載重量 (kg) | 2000 | | | | | | 2300 | | | | | | |
| 最低地上高 (mm) | 125以上(ドア開閉部170以上) | | | | | | | | | | | | |
| 収容台数 | 3台(1列)~24台(8列) | | | | | | | | | | | | |
| 昇降速度 | 50Hz | 3.7kW 2.3(m/分) | | | | | | 3.7kW 2.2(m/分) | | | | | |
| | 60Hz | 3.7kW 2.3(m/分) | | | | | | 3.7kW 2.2(m/分) | | | | | |
| 電源 | 3相 AC 200/220V 50/60Hz | | | | | | | | | | | | |

※収容車サイズは50mm単位で装置バリエーション対応可能です。

【本社】〒739-0024 広島県東広島市西条町御園宇6400番地4
TEL:(082)493-7022 FAX:(082)422-6869

【東京支店】〒104-0033 東京都中央区新川一丁目17番25号 KDX東茅場町三洋ビル8階
TEL:(03)6280-2801 FAX:(03)6280-2802

【福岡営業所】〒812-0007 福岡県福岡市博多区東比恵三丁目25番25号106号
TEL:(092)235-2438 FAX:(092)235-2439



HPはこちら

株式会社 豊国パーキングシステム

e-mail: hops@hokoku-parking.co.jp

機械式駐車装置

HOKOKU HOPS

A2

地上2段方式(昇降横行式)

安全、低騒音、耐久性抜群の溶融亜鉛めっき仕様。ハイルーフ車仕様可能!!

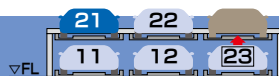
国土交通省
認定取得装置



(イメージ写真)

動作順序
No.21を
呼び出す場合

動作1



①23番のパレットが上昇する。

動作2



②11・12番のパレットがそれぞれ右へ移動する。

動作3



③21番パレットが下降する。安全柵が上昇し、入出庫可能となる。

標準装備

- ソレノイドキースイッチ
- 非常停止スイッチ
- 無人確認入力器
- 表示灯
- 前面可動安全柵

- パレット落下防止装置
- 振止めガイド
- タイヤ止め
- 反射鏡
- 昇降パレット行き過ぎ防止装置

- 横行パレット行き過ぎ防止ストッパー
- 車長検知装置
- 侵入検知装置
- 扉乗り越え検知装置
- 区画検知装置

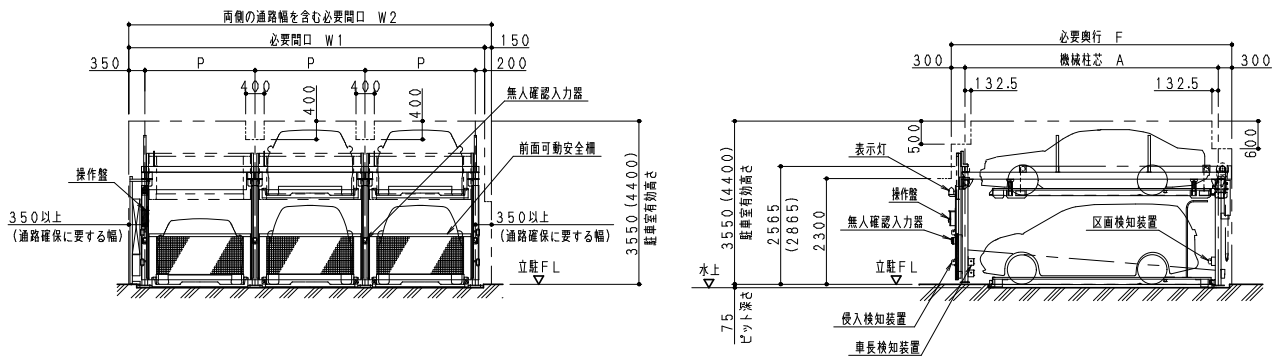
オプション

- 防振仕様
- 照明設備
- 雪害対策仕様
- 火山灰対策仕様
- 浸水遅延ゲート

外形図仕様

- ・ 運転者の車への乗り降りを考慮してガードフェンス、壁などは装置柱芯より350mm以上離して下さい。
- ・ 通路に要する幅および高さが取れない場合、乗り降りが困難になる恐れがあります。

※() 内寸法はハイルーフ車収容寸法を示します。(単位：mm)



標準仕様

| 車形式 | 小型乗用車用 HOPS-A2-S | | | 中・小型乗用車用 HOPS-A2-M | | | 中型乗用車用 HOPS-A2-ML | | | 大型乗用車用 HOPS-A2-L | | | |
|----------------|------------------------|----------------|------|-----------------------|-------------|------|----------------------|------|------|---------------------|----------------|------|-------------|
| | 全長 | 全幅 | 全高 | 全長 | 全幅 | 全高 | 全長 | 全幅 | 全高 | 全長 | 全幅 | 全高 | |
| 収容車寸法 (mm) | 2F | 4700 | 1700 | 1550 (2100) | 4900 | 1800 | 1550 (2100) | 5050 | 1850 | 1550 (2100) | 5300 | 1950 | 1550 (2100) |
| | 1F | 4700 | 1700 | 1800 (2100) | 4900 | 1800 | 1800 (2100) | 5050 | 1850 | 1800 (2100) | 5300 | 1950 | 1800 (2100) |
| 最大積載重量 (kg) | 2000 | | | | | | | | | 2300 | | | |
| 最低地上高 (mm) | 125以上 (ドア開閉部170以上) | | | | | | | | | | | | |
| 収容台数 | 3台 (2列) ~ 15台 (8列) | | | | | | | | | | | | |
| 昇降速度 | 50Hz | 2.2kW 4.1(m/分) | | | | | | | | | 2.2kW 3.6(m/分) | | |
| | 60Hz | 2.2kW 4.4(m/分) | | | | | | | | | 2.2kW 4.1(m/分) | | |
| 横行速度 (50/60Hz) | 0.2kW 5.8/7.0(m/分) | | | | | | | | | | | | |
| 電源 | 3相 AC 200/220V 50/60Hz | | | | | | | | | | | | |
| 型式 | P | W1 | | | W2 | | | A | | | F(300+A+300) | | |
| A2-S (mm) | 2300 | 2300×列数+550 | | | 2300×列数+700 | | | 5165 | | | 5765 | | |
| A2-M (mm) | 2400 | 2400×列数+550 | | | 2400×列数+700 | | | 5365 | | | 5965 | | |
| A2-ML (mm) | 2400 | 2400×列数+550 | | | 2400×列数+700 | | | 5515 | | | 6115 | | |
| A2-L (mm) | 2500 | 2500×列数+550 | | | 2500×列数+700 | | | 5765 | | | 6365 | | |

【本社】〒739-0024 広島県東広島市西条町御園宇6400番地4
TEL:(082)493-7022 FAX:(082)422-6869

【東京支店】〒104-0033 東京都中央区新川一丁目17番25号 KDX東茅場町三洋ビル8階
TEL:(03)6280-2801 FAX:(03)6280-2802

【福岡営業所】〒812-0007 福岡県福岡市博多区東比恵三丁目25番25号106号
TEL:(092)235-2438 FAX:(092)235-2439

株式会社 豊国ファシリティーズ

e-mail:hops@hokoku-f.co.jp



HPはこちら

HOKOKU HOPS

A3

地上3段方式(昇降横行式)

国土交通省中国地方整備局長認定番号 中国(16)-1

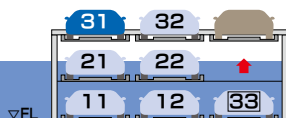
安全、低騒音、耐久性抜群の溶融亜鉛めっき仕様。ハイルーフ車仕様可能!!



(イメージ写真)

動作順序
No.31を
呼び出す場合

動作1



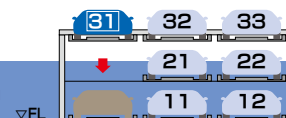
①33番のパレットが上昇する。

動作2



②11・12・21・22番のパレットがそれぞれ右へ移動する。

動作3



③31番パレットが下降する。安全柵が上昇し、入出庫可能となる。

標準装備

- ソレノイドキースイッチ
- 非常停止スイッチ
- 無人確認入力器
- 表示灯
- 前面可動安全柵

- パレット落下防止装置
- 振止めガイド
- タイヤ止め
- 反射鏡
- 昇降パレット行き過ぎ防止装置

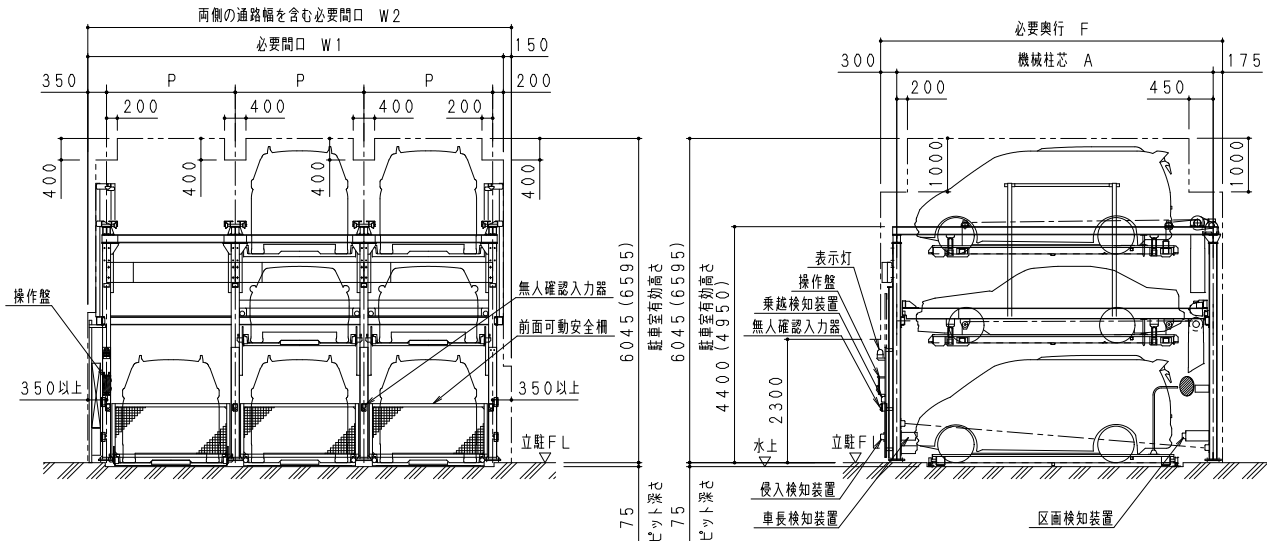
- 横行パレット行き過ぎ防止ストッパー
- 車長検知装置
- 侵入検知装置
- 扉乗り越え検知装置
- 区画検知装置

オプション

- 防振仕様
- 照明設備
- 雪害対策仕様
- 火山灰対策仕様
- 浸水遅延ゲート

外形図仕様

- ・運転者の車への乗り降りを考慮してガードフェンス、壁などは装置柱芯より350mm以上離して下さい。
- ※() 内寸法はハイルーフ車収容寸法を示します。(単位：mm)



標準仕様

| 車形式 | 小型乗用車用 HOPS-A3-S | | | 中・小型乗用車用 HOPS-A3-M | | | 中型乗用車用 HOPS-A3-ML | | | 大型乗用車用 HOPS-A3-L | | | |
|---------------|------------------------|-------------|------|-----------------------|------|------|----------------------|------|--------------|---------------------|------|------|----------------|
| | 全長 | 全幅 | 全高 | 全長 | 全幅 | 全高 | 全長 | 全幅 | 全高 | 全長 | 全幅 | 全高 | |
| 収容車寸法 (mm) | 3F | 4700 | 1700 | 2100 | 4900 | 1800 | 2100 | 5050 | 1850 | 2100 | 5300 | 1950 | 2100 |
| | 2F | 4700 | 1700 | 1550 (2100) | 4900 | 1800 | 1550 (2100) | 5050 | 1850 | 1550 (2100) | 5300 | 1950 | 1550 (2100) |
| | 1F | 4700 | 1700 | 2100 | 4900 | 1800 | 2100 | 5050 | 1850 | 2100 | 5300 | 1950 | 2100 |
| 最大積載重量 (kg) | 2000 | | | | | | | | | 2300 | | | |
| 最低地上高 (mm) | 125以上(ドア開閉部170以上) | | | | | | | | | | | | |
| 収容台数 | 4台(2列)~22台(8列) | | | | | | | | | | | | |
| 昇降速度 | 50Hz | | | 2.2kW 4.1(m/分) | | | | | | 2.2kW 3.6(m/分) | | | |
| | 60Hz | | | 2.2kW 4.4(m/分) | | | | | | 3.7kW 5.9(m/分) | | | |
| 横行速度(50/60Hz) | 0.2kW 5.8/7.0(m/分) | | | | | | | | | | | | |
| 電源 | 3相 AC 200/220V 50/60Hz | | | | | | | | | | | | |
| 型式 | P | W1 | | W2 | | A | | | F(300+A+175) | | | | |
| A3-S (mm) | 2400 | 2400×列数+550 | | 2400×列数+700 | | 5600 | | | 6075 | | | | |
| A3-M (mm) | 2400 | 2400×列数+550 | | 2400×列数+700 | | 5800 | | | 6275 | | | | |
| A3-ML (mm) | 2400 | 2400×列数+550 | | 2400×列数+700 | | 5950 | | | 6425 | | | | |
| A3-L (mm) | 2500 | 2500×列数+550 | | 2500×列数+700 | | 6200 | | | 6675 | | | | |

【本社】〒739-0024 広島県東広島市西条町御園宇6400番地4
 TEL:(082)493-7022 FAX:(082)422-6869
 e-mail:hops@hokoku-kogyo.co.jp

【東京支店】〒104-0033 東京都中央区新川一丁目17番25号 東茅場町有楽ビル8階
 TEL:(03)6280-2808 FAX:(03)6280-2809

【福岡営業所】〒812-0893 福岡県福岡市博多区那珂三丁目15番1号
 TEL:(092)235-2438 FAX:(092)235-2439

機械式駐車装置

HOKOKU HOPS

A4

地上4段方式(昇降横行式)

安全、低騒音、耐久性抜群の溶融亜鉛めっき仕様。ハイルーフ車仕様可能!!

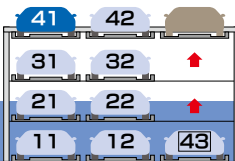
国土交通省
認定取得装置



(イメージ写真)

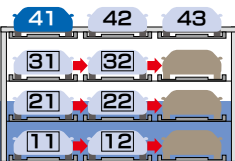
動作順序
No.41を
呼び出す場合

動作1



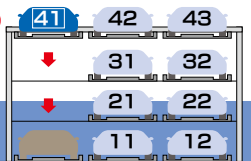
①43番のパレットが上昇する。

動作2



②11・12・21・22・31・32番のパレットがそれぞれ右へ移動する。

動作3



③41番パレットが下降する。安全柵が上昇し、入出庫可能となる。

標準装備

- ソレノイドキースイッチ
- 非常停止スイッチ
- 無人確認入力器
- 表示灯
- 前面可動安全柵

- パレット落下防止装置
- 振止めガイド
- タイヤ止め
- 反射鏡
- 昇降パレット行き過ぎ防止装置

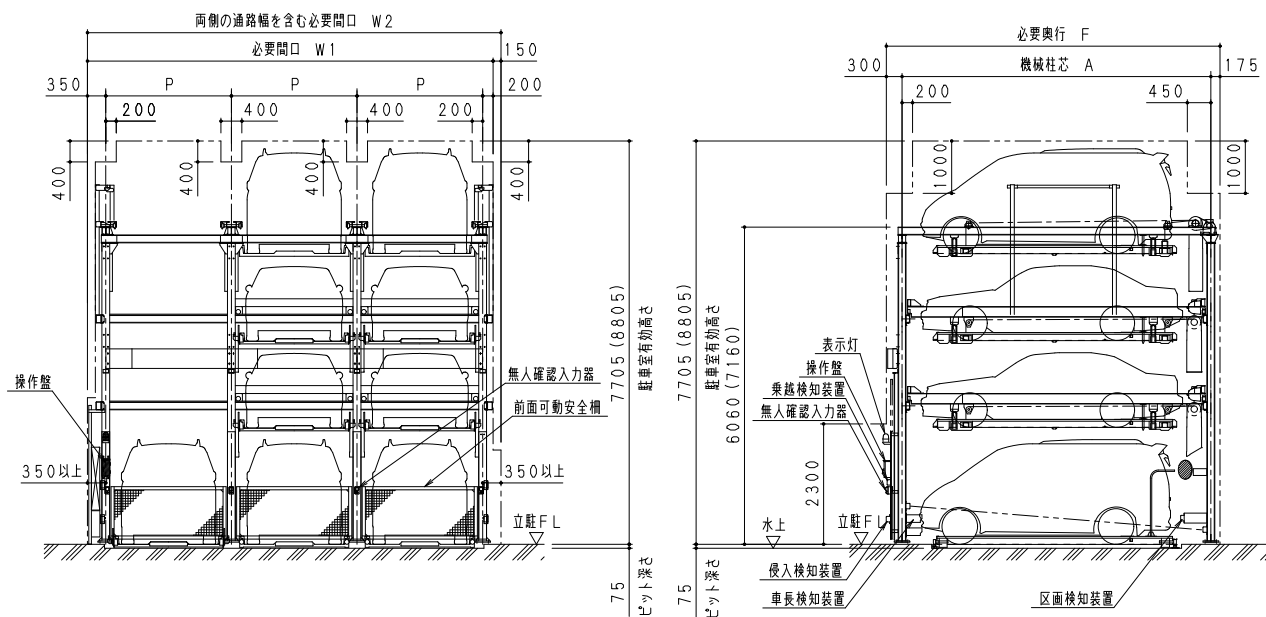
- 横行パレット行き過ぎ防止ストッパー
- 車長検知装置
- 侵入検知装置
- 扉乗り越え検知装置
- 区画検知装置

オプション

- 防振仕様
- 照明設備
- 雪害対策仕様
- 火山灰対策仕様
- 浸水遅延ゲート

外形図仕様

- ・運転者の車への乗り降りを考慮してガードフェンス、壁などは装置柱芯より350mm以上離して下さい。
- ※() 内寸法はハイルーフ車収容寸法を示します。(単位：mm)



標準仕様

| 車種 形式 | 小型乗用車用 HOPS-A4-S | | | 中・小型乗用車用 HOPS-A4-M | | | 中型乗用車用 HOPS-A4-ML | | | 大型乗用車用 HOPS-A4-L | | | | |
|---------------|------------------------|-------------|------|-----------------------|-------------|------|----------------------|------|------|---------------------|--------------|------|----------------|--|
| | 全長 | 全幅 | 全高 | 全長 | 全幅 | 全高 | 全長 | 全幅 | 全高 | 全長 | 全幅 | 全高 | | |
| 収容車寸法 (mm) | 4F | 4700 | 1700 | 2100 | 4900 | 1800 | 2100 | 5050 | 1850 | 2100 | 5300 | 1950 | 2100 | |
| | 2・3F | 4700 | 1700 | 1550 (2100) | 4900 | 1800 | 1550 (2100) | 5050 | 1850 | 1550 (2100) | 5300 | 1950 | 1550 (2100) | |
| | 1F | 4700 | 1700 | 2100 | 4900 | 1800 | 2100 | 5050 | 1850 | 2100 | 5300 | 1950 | 2100 | |
| 最大積載重量 (kg) | 2000 | | | | | | 2300 | | | | | | | |
| 最低地上高 (mm) | 125以上(ドア開閉部170以上) | | | | | | | | | | | | | |
| 収容台数 | 5台(2列)~29台(8列) | | | | | | | | | | | | | |
| 昇降速度 | 50Hz | | | | | | 2.2kW 4.1(m/分) | | | | | | 2.2kW 3.6(m/分) | |
| | 60Hz | | | | | | 2.2kW 4.4(m/分) | | | | | | 2.2kW 4.1(m/分) | |
| 横行速度(50/60Hz) | 0.2kW 5.8/7.0(m/分) | | | | | | | | | | | | | |
| 電源 | 3相 AC 200/220V 50/60Hz | | | | | | | | | | | | | |
| 型式 | P | W1 | | | W2 | | | A | | | F(300+A+175) | | | |
| A4-S (mm) | 2400 | 2400×列数+550 | | | 2400×列数+700 | | | 5600 | | | 6075 | | | |
| A4-M (mm) | 2400 | 2400×列数+550 | | | 2400×列数+700 | | | 5800 | | | 6275 | | | |
| A4-ML (mm) | 2400 | 2400×列数+550 | | | 2400×列数+700 | | | 5950 | | | 6425 | | | |
| A4-L (mm) | 2500 | 2500×列数+550 | | | 2500×列数+700 | | | 6200 | | | 6675 | | | |

【本社】〒739-0024 広島県東広島市西条町御園宇6400番地4
TEL:(082)493-7022 FAX:(082)422-6869

【東京支店】〒104-0033 東京都中央区新川一丁目17番25号 KDX東茅場町三洋ビル8階
TEL:(03)6280-2801 FAX:(03)6280-2802

【福岡営業所】〒812-0007 福岡県福岡市博多区東比恵三丁目25番25号106号
TEL:(092)235-2438 FAX:(092)235-2439

株式会社 豊国ファシリティーズ

e-mail:hops@hokoku-f.co.jp



HPはこちら

機械式駐車装置

HOKOKU HOPS

A5

地上5段方式(昇降横行式)

安全、低騒音、耐久性抜群の溶融亜鉛めっき仕様。ハイルーフ車仕様可能!!

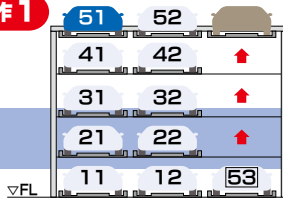
国土交通省
認定取得装置



(イメージ写真)

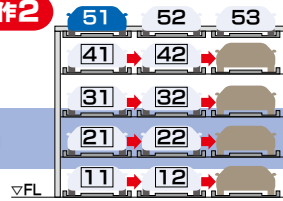
動作順序
No.51を
呼び出す場合

動作1



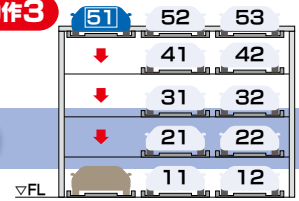
①53番のパレットが上昇する。

動作2



②11・12・21・22・31・32・41・42番のパレットがそれぞれ右へ移動する。

動作3



③51番パレットが下降する。安全柵が上昇し、入出庫可能となる。

標準装備

- ソレノイドキースイッチ
- 非常停止スイッチ
- 無人確認入力器
- 表示灯
- 前面可動安全柵

- パレット落下防止装置
- 振止めガイド
- タイヤ止め
- 反射鏡
- 昇降パレット行き過ぎ防止装置

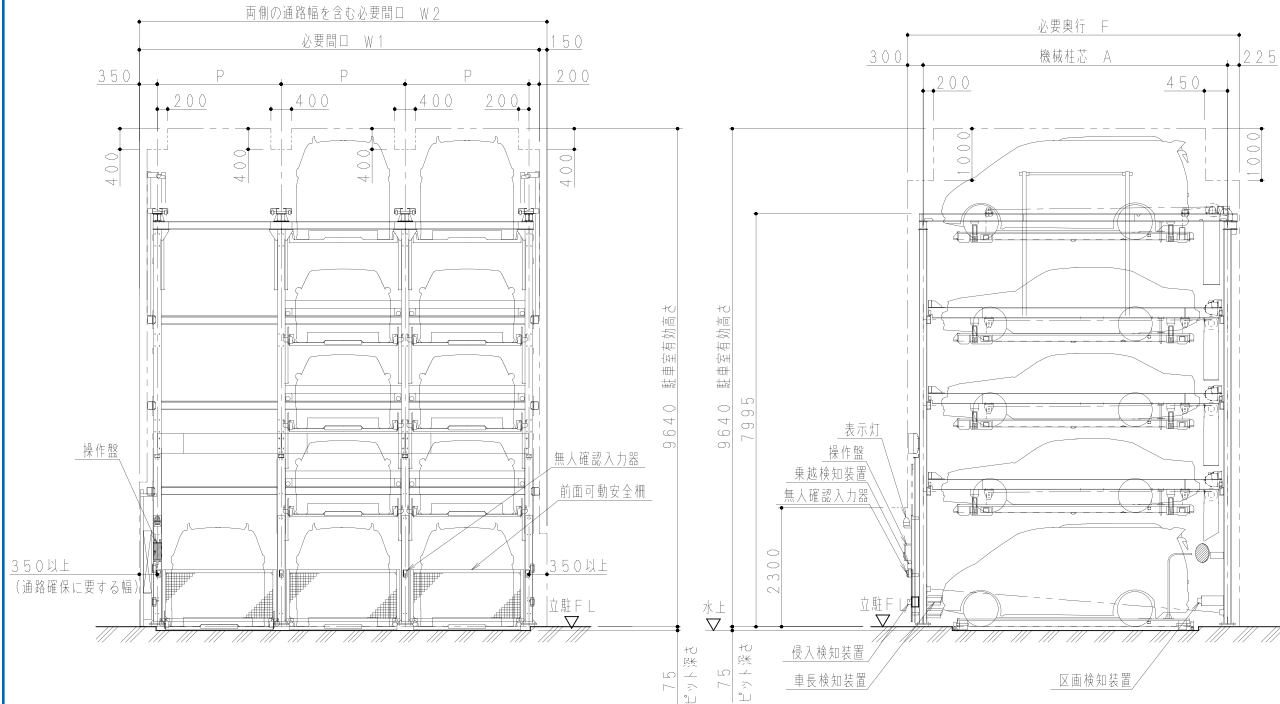
- 横行パレット行き過ぎ防止ストッパー
- 車長検知装置
- 侵入検知装置
- 扉乗り越え検知装置
- 区画検知装置

オプション

- 防振仕様
- 照明設備
- 雪害対策仕様
- 火山灰対策仕様
- 浸水遅延ゲート

外形図仕様

- ・運転者の車への乗り降りを考慮してガードフェンス、壁などは装置柱芯より350mm以上離して下さい。
- ・下図はS、M、ML寸法です。



標準仕様

| 車種形式 | 小型乗用車用 HOPS-A5-S | | | 中・小型乗用車用 HOPS-A5-M | | | 中型乗用車用 HOPS-A5-ML | | | 大型乗用車用 HOPS-A5-L | | | |
|----------------|----------------------------------|---------------|------|-----------------------|------|------|----------------------|--------------|------|---------------------|----------------|------|----------------|
| | 全長 | 全幅 | 全高 | 全長 | 全幅 | 全高 | 全長 | 全幅 | 全高 | 全長 | 全幅 | 全高 | |
| 収容車寸法 (mm) | 5F | 4700 | 1700 | 2100 | 4900 | 1800 | 2100 | 5050 | 1850 | 2100 | 5300 | 1950 | 2100 |
| | 4F | 4700 | 1700 | 1550 (1800) | 4900 | 1800 | 1550 (1800) | 5050 | 1850 | 1550 (1800) | 5300 | 1950 | 1550 (1800) |
| | 2・3F | 4700 | 1700 | 1550 | 4900 | 1800 | 1550 | 5050 | 1850 | 1550 | 5300 | 1950 | 1550 |
| | 1F | 4700 | 1700 | 2100 | 4900 | 1800 | 2100 | 5050 | 1850 | 2100 | 5300 | 1950 | 2100 |
| 最大積載重量 (kg) | 2000 | | | | | | 2300 | | | | | | |
| 最低地上高 (mm) | 125以上 (ドア開閉部170以上) | | | | | | | | | | | | |
| 収容台数 | 6台 (2列) ~ 26台 (6列) ※7・8列はご相談下さい。 | | | | | | | | | | | | |
| 昇降速度 | 50Hz | | | 2.2kW 4.0(m/分) | | | | | | 2.2kW 3.5(m/分) | | | |
| | 60Hz | | | 2.2kW 4.4(m/分) | | | | | | 3.7kW 5.9(m/分) | | | |
| 横行速度 (50/60Hz) | 0.2kW 5.8/7.0(m/分) | | | | | | | | | | | | |
| 電源 | 3相 AC 200/220V 50/60Hz | | | | | | | | | | | | |
| 型式 | P | W1 | | W2 | | | A | F(300+A+225) | | | F(312.5+A+225) | | |
| A5-S (mm) | 2400 | 2400×列数+550 | | 2400×列数+700 | | | 5600 | 6125 | | | | | |
| A5-M (mm) | 2400 | 2400×列数+550 | | 2400×列数+700 | | | 5800 | 6325 | | | | | |
| A5-ML (mm) | 2400 | 2400×列数+550 | | 2400×列数+700 | | | 5950 | 6475 | | | | | |
| A5-L (mm) | 2550 | 2550×列数+562.5 | | 2550×列数+700 | | | 6225 | | | | 6762.5 | | |

【本 社】〒739-0024 広島県東広島市西条町御園宇6400番地4
TEL:(082)493-7022 FAX:(082)422-6869

【東京支店】〒104-0033 東京都中央区新川一丁目17番25号 KDX東茅場町三洋ビル8階
TEL:(03)6280-2801 FAX:(03)6280-2802

【福岡営業所】〒812-0007 福岡県福岡市博多区東比恵三丁目25番25号106号
TEL:(092)235-2438 FAX:(092)235-2439

株式会社 豊国ファシリティーズ

e-mail:hops@hokoku-f.co.jp



HPはこちら

機械式駐車装置

HOKOKU HOPS

P2

地上1段・地下1段方式
(昇降横行・ピット式)

安全、低騒音、耐久性抜群の溶融亜鉛めっき仕様。ハイルフ車仕様可能!!

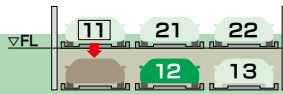
国土交通省
認定取得装置



(イメージ写真)

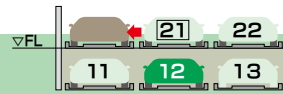
動作順序
No.12を
呼び出す場合

動作1



① 11番のパレットが下降する。

動作2



② 21番のパレットが左へ横行する。

動作3



③ 12番のパレットが上昇する。安全柵が上昇し、入出庫可能となる。

標準装備

- ソレノイドキースイッチ
- 非常停止スイッチ
- 無人確認入力器
- 表示灯
- 前面可動安全柵
- パレット落下防止装置
- 振止めガイド
- タイヤ止め
- 反射鏡
- 昇降パレット行き過ぎ防止装置

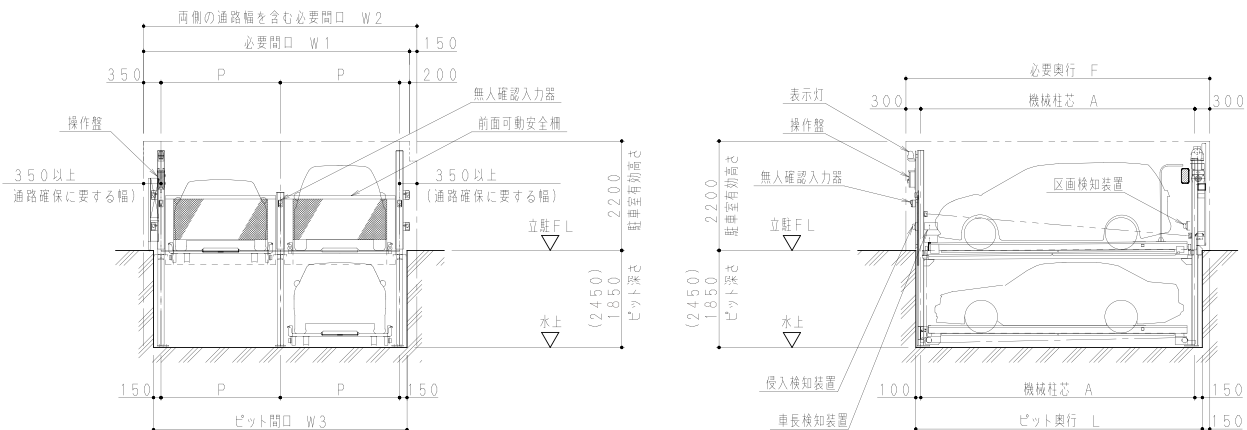
- 横行パレット行き過ぎ防止ストッパー
- 車長検知装置
- 侵入検知装置
- 扉乗り越え検知装置
- 区画検知装置

オプション

- 防振仕様
- 照明設備
- 雪害対策仕様
- 火山灰対策仕様
- 浸水遅延ゲート

外形図仕様

- ・運転者の車への乗り降りを考慮してガードフェンス、壁などは装置柱芯より350mm以上離して下さい。
 - ・通路に要する幅および高さが取れない場合、乗り降りが困難になる恐れがあります。
- ※() 内寸法はハイルーフ車収容寸法を示します。(単位: mm)
- ※1F全高2100mの場合でも駐車室有効高さは変わりません。



標準仕様

| 車種形式 | 小型乗用車用 HOPS-P2-S | | | 中・小型乗用車用 HOPS-P2-M | | | 中型乗用車用 HOPS-P2-ML | | | 大型乗用車用 HOPS-P2-L | | | |
|---------------|------------------------|----------------|-------------|-----------------------|------|------|----------------------|------|------|---------------------|----------------|------|-------------|
| | 全長 | 全幅 | 全高 | 全長 | 全幅 | 全高 | 全長 | 全幅 | 全高 | 全長 | 全幅 | 全高 | |
| 収容車寸法 (mm) | 1F | 4700 | 1700 | 1800 (2100) | 4900 | 1800 | 1800 (2100) | 5050 | 1850 | 1800 (2100) | 5300 | 1950 | 1800 (2100) |
| | B1F | 4700 | 1700 | 1550 (2100) | 4900 | 1800 | 1550 (2100) | 5050 | 1850 | 1550 (2100) | 5300 | 1950 | 1550 (2100) |
| 最大積載重量 (kg) | 2000 | | | | | | | | | 2300 | | | |
| 最低地上高 (mm) | 125以上(ドア開閉部170以上) | | | | | | | | | | | | |
| 収容台数 | 3台(2列)~15台(8列) | | | | | | | | | | | | |
| 昇降速度 | 50Hz | 2.2kW 4.1(m/分) | | | | | | | | | 2.2kW 3.6(m/分) | | |
| | 60Hz | 2.2kW 4.4(m/分) | | | | | | | | | 2.2kW 4.1(m/分) | | |
| 横行速度(50/60Hz) | 0.2kW 5.8/7.0(m/分) | | | | | | | | | | | | |
| 電源 | 3相 AC 200/220V 50/60Hz | | | | | | | | | | | | |
| 型式 | P | W1 | W2 | W3 | L | A | F(300+A+300) | | | | | | |
| P2-S (mm) | 2300 | 2300×列数+550 | 2300×列数+700 | 2300×列数+300 | 5415 | 5165 | 5765 | | | | | | |
| P2-M (mm) | 2400 | 2400×列数+550 | 2400×列数+700 | 2400×列数+300 | 5615 | 5365 | 5965 | | | | | | |
| P2-ML (mm) | 2400 | 2400×列数+550 | 2400×列数+700 | 2400×列数+300 | 5765 | 5515 | 6115 | | | | | | |
| P2-L (mm) | 2500 | 2500×列数+550 | 2500×列数+700 | 2500×列数+300 | 6015 | 5765 | 6365 | | | | | | |

【本社】〒739-0024 広島県東広島市西条町御園宇6400番地4
TEL:(082)493-7022 FAX:(082)422-6869

【東京支店】〒104-0033 東京都中央区新川一丁目17番25号 KDX東茅場町三洋ビル8階
TEL:(03)6280-2801 FAX:(03)6280-2802

【福岡営業所】〒812-0007 福岡県福岡市博多区東比恵三丁目25番25号106号
TEL:(092)235-2438 FAX:(092)235-2439

株式会社 豊国ファシリティーズ

e-mail:hops@hokoku-f.co.jp



HPはこちら

機械式駐車装置

HOKOKU HOPS

P3

地上2段・地下1段方式 (昇降横行・ピット式)

安全、低騒音、耐久性抜群の溶融亜鉛めっき仕様。ハイルーフ車仕様可能!!

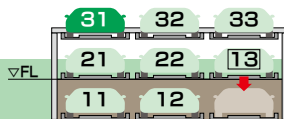
国土交通省
認定取得装置



(イメージ写真)

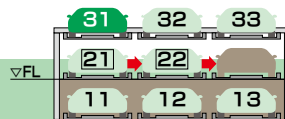
動作順序
No.31を
呼び出す場合

動作1



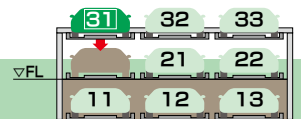
① 13番のパレットが下降する。

動作2



② 21・22番のパレットがそれぞれ右へ移動する。

動作3



③ 31番のパレットが下降し、安全柵が開いたら、入出庫可能となる。

標準
装備

- ソレノイドキースイッチ
- 非常停止スイッチ
- 無人確認入力器
- 表示灯
- 前面可動安全柵

- パレット落下防止装置
- 振止めガイド
- タイヤ止め
- 反射鏡
- 昇降パレット行き過ぎ防止装置

- 横行パレット行き過ぎ防止ストッパー
- 車長検知装置
- 侵入検知装置
- 扉乗り越え検知装置
- 区画検知装置

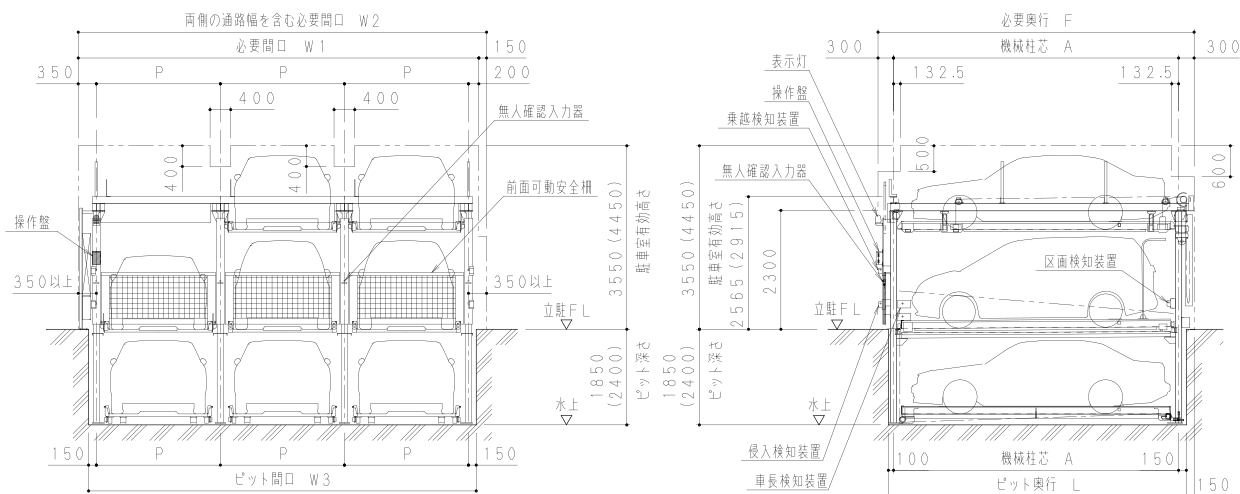
オプション

- 防振仕様
- 照明設備
- 雪害対策仕様
- 火山灰対策仕様
- 浸水遅延ゲート

外形図仕様

- ・運転者の車への乗り降りを考慮してガードフェンス、壁などは装置柱芯より350mm以上離して下さい。
- ・通路に要する幅および高さが取れない場合、乗り降りが困難になる恐れがあります。

※() 内寸法はハイルーフ車収容寸法を示します。(単位: mm)



標準仕様

| 車種形式 | 小型乗用車用 HOPS-P3-S | | | 中・小型乗用車用 HOPS-P3-M | | | 中型乗用車用 HOPS-P3-ML | | | 大型乗用車用 HOPS-P3-L | | | |
|----------------|------------------------|----------------|-------------|-----------------------|------|------|----------------------|------|------|---------------------|----------------|-------------|-------------|
| | 全長 | 全幅 | 全高 | 全長 | 全幅 | 全高 | 全長 | 全幅 | 全高 | 全長 | 全幅 | 全高 | |
| 収容車寸法 (mm) | 2F | 4700 | 1700 | 1550 (2100) | 4900 | 1800 | 1550 (2100) | 5050 | 1850 | 1550 (2100) | 5300 | 1950 (2100) | 1550 (2100) |
| | 1F | 4700 | 1700 | 1750 (2100) | 4900 | 1800 | 1750 (2100) | 5050 | 1850 | 1750 (2100) | 5300 | 1950 (2100) | 1750 (2100) |
| | B1F | 4700 | 1700 | 1550 (2100) | 4900 | 1800 | 1550 (2100) | 5050 | 1850 | 1550 (2100) | 5300 | 1950 (2100) | 1550 (2100) |
| 最大積載重量 (kg) | 2000 | | | | | | | | | 2300 | | | |
| 最低地上高 (mm) | 125以上 (ドア開閉部170以上) | | | | | | | | | | | | |
| 収容台数 | 5台 (2列) ~ 23台 (8列) | | | | | | | | | | | | |
| 昇降速度 | 50Hz | 2.2kW 4.0(m/分) | | | | | | | | | 2.2kW 3.5(m/分) | | |
| | 60Hz | 2.2kW 4.4(m/分) | | | | | | | | | 2.2kW 4.1(m/分) | | |
| 横行速度 (50/60Hz) | 0.2kW 5.8/7.0 (m/分) | | | | | | | | | | | | |
| 電源 | 3相 AC 200/220V 50/60Hz | | | | | | | | | | | | |
| 型式 | P | W1 | W2 | W3 | L | A | F(300+A+300) | | | | | | |
| P3-S (mm) | 2300 | 2300×列数+550 | 2300×列数+700 | 2300×列数+300 | 5415 | 5165 | 5765 | | | | | | |
| P3-M (mm) | | | | | 5615 | 5365 | 5965 | | | | | | |
| P3-ML (mm) | 2400 | 2400×列数+550 | 2400×列数+700 | 2400×列数+300 | 5765 | 5515 | 6115 | | | | | | |
| P3-L (mm) | 2500 | 2500×列数+550 | 2500×列数+700 | 2500×列数+300 | 6015 | 5765 | 6365 | | | | | | |

【本社】〒739-0024 広島県東広島市西条町御園宇6400番地4
TEL: (082)493-7022 FAX: (082)422-6869

【東京支店】〒104-0033 東京都中央区新川一丁目17番25号 KDX東茅場町三洋ビル8階
TEL: (03)6280-2801 FAX: (03)6280-2802

【福岡営業所】〒812-0007 福岡県福岡市博多区東比恵三丁目25番25号106号
TEL: (092)235-2438 FAX: (092)235-2439

株式会社 豊国ファシリティーズ

e-mail: hops@hokoku-f.co.jp



HPはこちら

機械式駐車装置

HOKOKU HOPS

PN21

地上2段・地下1段方式
(昇降横行・ピット式)

安全、低騒音、耐久性抜群の溶融亜鉛めっき仕様。ハイルーフ車仕様可能!!

国土交通省
認定取得装置



(イメージ写真)

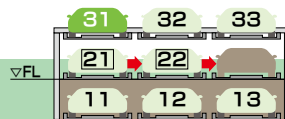
動作順序 No.31を 呼び出す場合

動作1



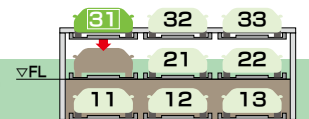
① 13番のパレットが下降する。

動作2



② 21・22番のパレットがそれぞれ右へ移動する。

動作3



③ 31番のパレットが下降し、安全柵が上昇後、入出庫可能となる。

標準装備

- ソレノイドキースイッチ
- 非常停止スイッチ
- 無人確認入力器
- 表示灯
- 前面可動安全柵
- パレット落下防止装置
- 振止めガイド
- タイヤ止め
- 反射鏡
- 昇降パレット行き過ぎ防止装置

- 横行パレット行き過ぎ防止ストッパー
- 車長検知装置
- 侵入検知装置
- 扉乗り越え検知装置
- 区画検知装置

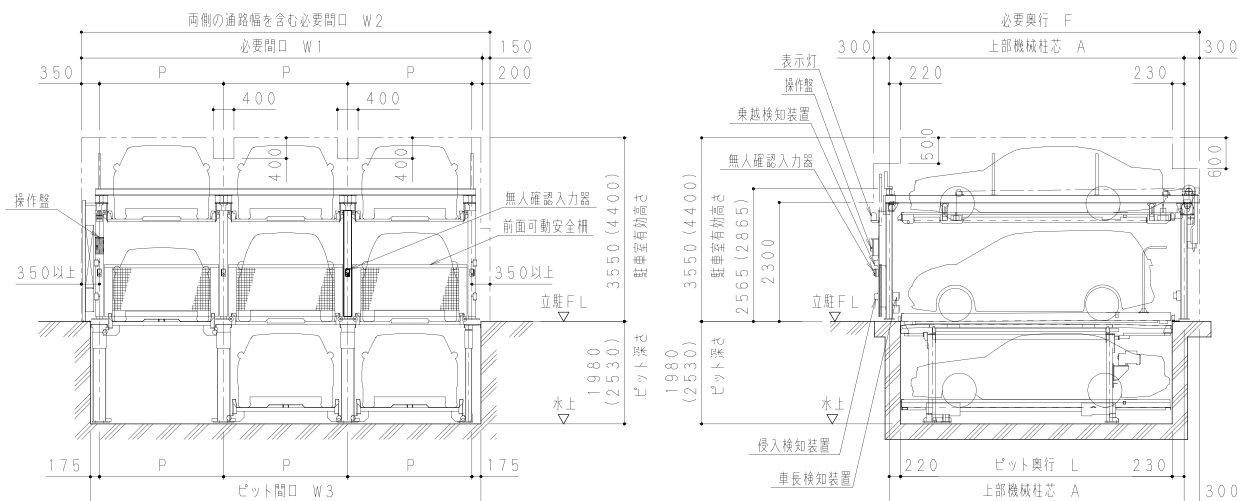
オプション

- 防振仕様
- 照明設備
- 雪害対策仕様
- 火山灰対策仕様
- 浸水遅延ゲート

HOPS-PN21 地上2段・地下1段方式(昇降横行・ピット式)

外形図仕様

- ・運転者の車への乗り降りを考慮してガードフェンス、壁などは装置柱芯より350mm以上離して下さい。
- ※() 内寸法はハイルーフ車収容寸法を示します。(単位: mm)



標準仕様

| 車種形式 | 小型乗用車用 | | | 中・小型乗用車用 | | | 中型乗用車用 | | | 大型乗用車用 | | | |
|---------------|------------------------|----------------|-------------|-------------|------|-------|--------------|----------------|------|-------------|------|------|-------------|
| | HOPS-PN21-S | | | HOPS-PN21-M | | | HOPS-PN21-ML | | | HOPS-PN21-L | | | |
| | 全長 | 全幅 | 全高 | 全長 | 全幅 | 全高 | 全長 | 全幅 | 全高 | 全長 | 全幅 | 全高 | |
| 収容車寸法 (mm) | 2F | 4700 | 1700 | 1550 (2100) | 4900 | 1800 | 1550 (2100) | 5050 | 1850 | 1550 (2100) | 5300 | 1950 | 1550 (2100) |
| | 1F | 4700 | 1700 | 1800 (2100) | 4900 | 1800 | 1800 (2100) | 5050 | 1850 | 1800 (2100) | 5300 | 1950 | 1800 (2100) |
| | B1F | 4700 | 1700 | 1550 (2100) | 4900 | 1800 | 1550 (2100) | 5050 | 1850 | 1550 (2100) | 5300 | 1950 | 1550 (2100) |
| 最大積載重量 (kg) | 2000 | | | | | | 2300 | | | | | | |
| 最低地上高 (mm) | 125以上(ドア開閉部170以上) | | | | | | | | | | | | |
| 収容台数 | 5台(2列)~23台(8列) | | | | | | | | | | | | |
| 昇降速度(地上) | 50Hz | 2.2kW 4.1(m/分) | | | | | | 2.2kW 3.6(m/分) | | | | | |
| | 60Hz | 2.2kW 4.4(m/分) | | | | | | 2.2kW 4.1(m/分) | | | | | |
| 昇降速度(地下) | 50Hz | 2.2kW 3.5(m/分) | | | | | | 2.2kW 3.5(m/分) | | | | | |
| | 60Hz | 2.2kW 3.3(m/分) | | | | | | 3.7kW 5.5(m/分) | | | | | |
| 横行速度(50/60Hz) | 0.2kW 5.8/7.0(m/分) | | | | | | | | | | | | |
| 電源 | 3相 AC 200/220V 50/60Hz | | | | | | | | | | | | |
| 型式 | P | W1 | W2 | W3 | L | A(地上) | F(300+A+300) | | | | | | |
| PN21-S (mm) | 2300 | 2300×列数+550 | 2300×列数+700 | 2300×列数+350 | 4900 | 5350 | 5950 | | | | | | |
| PN21-M (mm) | 2400 | 2400×列数+550 | 2400×列数+700 | 2400×列数+350 | 5100 | 5550 | 6150 | | | | | | |
| PN21-ML (mm) | 2400 | 2400×列数+550 | 2400×列数+700 | 2400×列数+350 | 5250 | 5700 | 6300 | | | | | | |
| PN21-L (mm) | 2500 | 2500×列数+550 | 2500×列数+700 | 2500×列数+350 | 5500 | 5950 | 6550 | | | | | | |

【本社】〒739-0024 広島県東広島市西条町御園宇6400番地4
TEL:(082)493-7022 FAX:(082)422-6869

【東京支店】〒104-0033 東京都中央区新川一丁目17番25号 KDX東茅場町三洋ビル8階
TEL:(03)6280-2801 FAX:(03)6280-2802

【福岡営業所】〒812-0007 福岡県福岡市博多区東比恵三丁目25番25号106号
TEL:(092)235-2438 FAX:(092)235-2439

株式会社 豊国ファシリティーズ

e-mail: hops@hokoku-f.co.jp



HPはこちら

機械式駐車装置

HOKOKU HOPS

PM/31

地上3段・地下1段方式
(昇降横行・ピット式)

安全、低騒音、耐久性抜群の溶融亜鉛めっき仕様。ハイルーフ車仕様可能!!

国土交通省
認定取得装置



(イメージ写真)

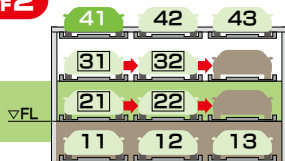
動作順序
No.41を
呼び出す場合

動作1



①43番のパレットが上昇する。

動作2



②21・22・31・32番のパレットがそれぞれ右へ移動する。

動作3



③41番のパレットが下降し、入出庫可能となる。

標準装備

- ソレノイドキースイッチ
- 非常停止スイッチ
- 無人確認入力器
- 表示灯
- 前面可動安全柵
- パレット落下防止装置
- 振止めガイド
- タイヤ止め
- 反射鏡
- 昇降パレット行き過ぎ防止装置

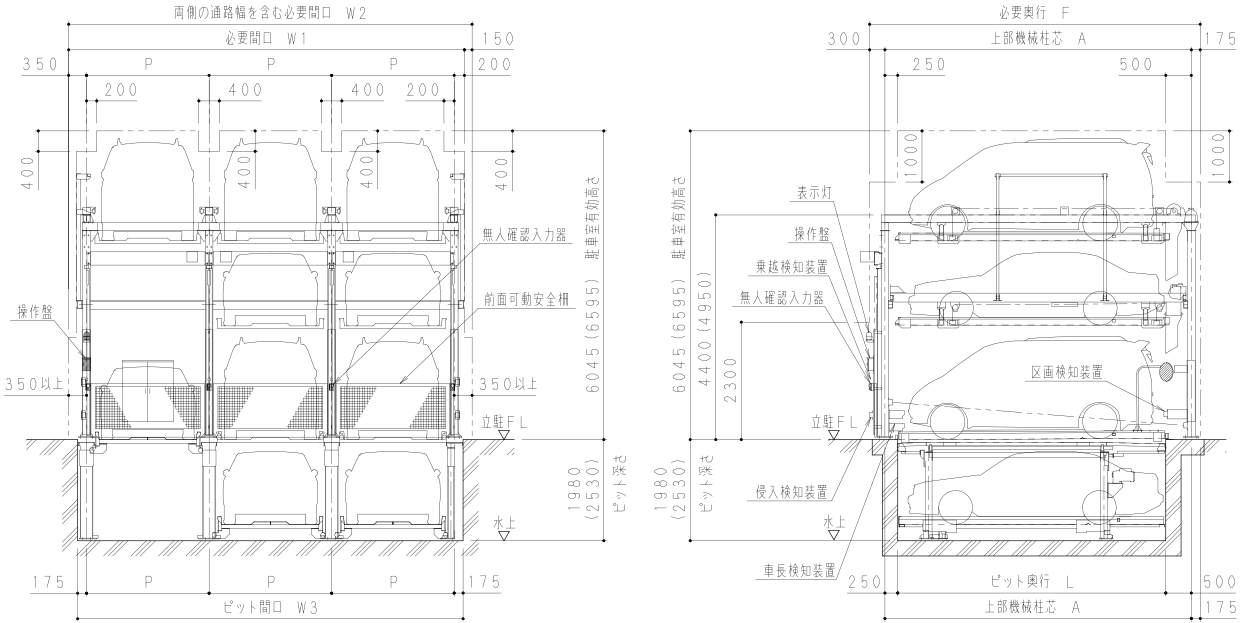
- 横行パレット行き過ぎ防止ストッパー
- 車長検知装置
- 侵入検知装置
- 扉乗り越え検知装置
- 区画検知装置

オプション

- 防振仕様
- 照明設備
- 雪害対策仕様
- 火山灰対策仕様
- 浸水遅延ゲート

外形図仕様

- ・運転者の車への乗り降りを考慮してガードフェンス、壁などは装置柱芯より350mm以上離して下さい。
- ※() 内寸法はハイルーフ車収容寸法を示します。(単位：mm)



標準仕様

| 車種形式 | 小型乗用車用 | | | 中・小型乗用車用 | | | 中型乗用車用 | | | 大型乗用車用 | | | |
|---------------|------------------------|-----------------|-------------|-------------|------|------|--------------|-----------------|------|-------------|------|------|------------|
| | HOPS-PN31-S | | | HOPS-PN31-M | | | HOPS-PN31-ML | | | HOPS-PN31-L | | | |
| | 全長 | 全幅 | 全高 | 全長 | 全幅 | 全高 | 全長 | 全幅 | 全高 | 全長 | 全幅 | 全高 | |
| 収容車寸法 (mm) | 3F | 4700 | 1700 | 2100 | 4900 | 1800 | 2100 | 5050 | 1850 | 2100 | 5300 | 1950 | 2100 |
| | 2F | 4700 | 1700 | 1550(2100) | 4900 | 1800 | 1550(2100) | 5050 | 1850 | 1550(2100) | 5300 | 1950 | 1550(2100) |
| | 1F | 4700 | 1700 | 2100 | 4900 | 1800 | 2100 | 5050 | 1850 | 2100 | 5300 | 1950 | 2100 |
| | B1F | 4700 | 1700 | 1550(2100) | 4900 | 1800 | 1550(2100) | 5050 | 1850 | 1550(2100) | 5300 | 1950 | 1550(2100) |
| 最大積載重量 (kg) | 2000 | | | | | | 2300 | | | | | | |
| 最低地上高 (mm) | 125以上 (ドア開閉部170以上) | | | | | | | | | | | | |
| 収容台数 | 6台(2列)～30台(8列) | | | | | | | | | | | | |
| 昇降速度(地上) | 50Hz | 2.2kW 4.1 (m/分) | | | | | | 2.2kW 3.6 (m/分) | | | | | |
| | 60Hz | 2.2kW 4.4 (m/分) | | | | | | 3.7kW 5.9 (m/分) | | | | | |
| 昇降速度(地下) | 50Hz | 2.2kW 3.5 (m/分) | | | | | | 2.2kW 3.5 (m/分) | | | | | |
| | 60Hz | 2.2kW 3.6 (m/分) | | | | | | 3.7kW 5.5 (m/分) | | | | | |
| 横行速度(50/60Hz) | 0.2kW 5.8/7.0 (m/分) | | | | | | | | | | | | |
| 電源 | 3相 AC 200/220V 50/60Hz | | | | | | | | | | | | |
| 型式 | P | W1 | W2 | W3 | L | A | F(300+A+175) | | | | | | |
| PN31-S (mm) | 2300 | 2300×列数+550 | 2300×列数+700 | 2300×列数+350 | 4900 | 5650 | 6125 | | | | | | |
| PN31-M (mm) | 2400 | 2400×列数+550 | 2400×列数+700 | 2400×列数+350 | 5100 | 5850 | 6325 | | | | | | |
| PN31-ML (mm) | 2400 | 2400×列数+550 | 2400×列数+700 | 2400×列数+350 | 5250 | 6000 | 6475 | | | | | | |
| PN31-L (mm) | 2500 | 2500×列数+550 | 2500×列数+700 | 2500×列数+350 | 5500 | 6250 | 6725 | | | | | | |

【本 社】〒739-0024 広島県東広島市西条町御園宇6400番地4
TEL:(082)493-7022 FAX:(082)422-6869

【東京支店】〒104-0033 東京都中央区新川一丁目17番25号 KDX東茅場町三洋ビル8階
TEL:(03)6280-2801 FAX:(03)6280-2802

【福岡営業所】〒812-0007 福岡県福岡市博多区東比恵三丁目25番25号106号
TEL:(092)235-2438 FAX:(092)235-2439

株式会社 豊国ファシリティーズ

e-mail:hops@hokoku-parking.co.jp



HPはこちら

機械式駐車装置

HOKOKU HOPS

PM41

地上4段・地下1段方式
(昇降横行・ピット式)

国土交通省中国地方整備局長認定番号 中国(21)-1

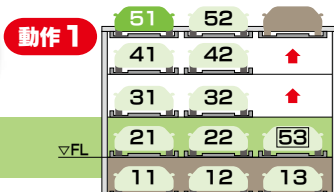
安全、低騒音、耐久性抜群の溶融亜鉛めっき仕様。ハイルーフ車仕様可能!!

国土交通省
認定取得装置



(イメージ写真)

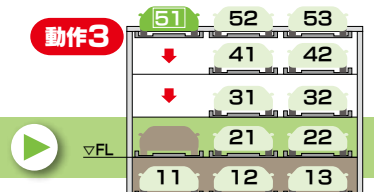
動作順序 No.51を 呼び出す場合



①53番のパレットが上昇する。



②21・22・31・32・41・42番のパレットがそれぞれ右へ移動する。



③51番のパレットが下降し、安全柵が上昇後、入出庫可能となる。

標準装備

- ソレノイドキースイッチ
- 非常停止スイッチ
- 無人確認入力器
- 表示灯
- 前面可動安全柵
- パレット落下防止装置
- 振止めガイド
- タイヤ止め
- 反射鏡
- 昇降パレット行き過ぎ防止装置

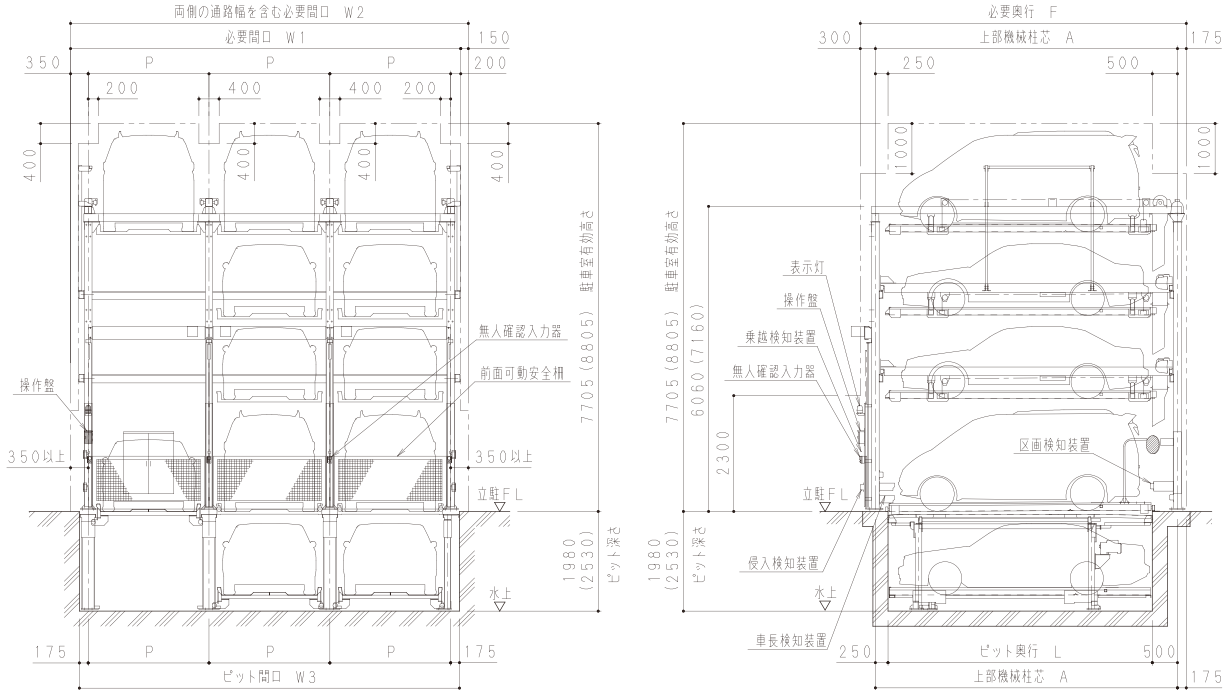
- 横行パレット行き過ぎ防止ストッパー
- 車長検知装置
- 侵入検知装置
- 扉乗り越え検知装置
- 区画検知装置

オプション

- 防振仕様
- 照明設備
- 雪害対策仕様
- 火山灰対策仕様
- 浸水遅延ゲート

外形図仕様

- ・運転者の車への乗り降り를考慮してガードフェンス、壁などは装置柱芯より350mm以上離して下さい。
- ※() 内寸法はハイルーフ車収容寸法を示します。(単位：mm)



標準仕様

| 車種形式 | 小型乗用車用 | | | 中・小型乗用車用 | | | 中型乗用車用 | | | 大型乗用車用 | | | |
|---------------|------------------------|-----------------|-------------|-------------|------|------------|--------------|-----------------|------------|-------------|------|------------|------------|
| | HOPS-PN41-S | | | HOPS-PN41-M | | | HOPS-PN41-ML | | | HOPS-PN41-L | | | |
| 収容車寸法 (mm) | 全長 | 全幅 | 全高 | 全長 | 全幅 | 全高 | 全長 | 全幅 | 全高 | 全長 | 全幅 | 全高 | |
| | 4F | 4700 | 1700 | 2100 | 4900 | 1800 | 2100 | 5050 | 1850 | 2100 | 5300 | 1950 | 2100 |
| | 2・3F | 4700 | 1700 | 1550(2100) | 4900 | 1800 | 1550(2100) | 5050 | 1850 | 1550(2100) | 5300 | 1950 | 1550(2100) |
| | 1F | 4700 | 1700 | 2100 | 4900 | 1800 | 2100 | 5050 | 1850 | 2100 | 5300 | 1950 | 2100 |
| B1F | 4700 | 1700 | 1550(2100) | 4900 | 1800 | 1550(2100) | 5050 | 1850 | 1550(2100) | 5300 | 1950 | 1550(2100) | |
| 最大積載重量 (kg) | 2000 | | | | | | 2300 | | | | | | |
| 最低地上高 (mm) | 125以上(ドア開閉部170以上) | | | | | | | | | | | | |
| 収容台数 | 7台(2列)~37台(8列) | | | | | | | | | | | | |
| 昇降速度(地上) | 50Hz | 2.2kW 4.1 (m/分) | | | | | | 2.2kW 3.6 (m/分) | | | | | |
| | 60Hz | 2.2kW 4.4 (m/分) | | | | | | 3.7kW 5.9 (m/分) | | | | | |
| 昇降速度(地下) | 50Hz | 2.2kW 3.5 (m/分) | | | | | | 2.2kW 3.5 (m/分) | | | | | |
| | 60Hz | 2.2kW 3.6 (m/分) | | | | | | 3.7kW 5.5 (m/分) | | | | | |
| 横行速度(50/60Hz) | 0.2kW 5.8/7.0 (m/分) | | | | | | | | | | | | |
| 電源 | 3相 AC 200/220V 50/60Hz | | | | | | | | | | | | |
| 型式 | P | W1 | W2 | W3 | L | A | F(300+A+175) | | | | | | |
| PN41-S (mm) | 2300 | 2300×列数+550 | 2300×列数+700 | 2300×列数+350 | 4900 | 5650 | 6125 | | | | | | |
| PN41-M (mm) | 2400 | 2400×列数+550 | 2400×列数+700 | 2400×列数+350 | 5100 | 5850 | 6325 | | | | | | |
| PN41-ML (mm) | 2400 | 2400×列数+550 | 2400×列数+700 | 2400×列数+350 | 5250 | 6000 | 6475 | | | | | | |
| PN41-L (mm) | 2500 | 2500×列数+550 | 2500×列数+700 | 2500×列数+350 | 5500 | 6250 | 6725 | | | | | | |

【本社】〒739-0024 広島県東広島市西条町御園宇6400番地4
TEL:(082)493-7022 FAX:(082)422-6869

【東京支店】〒104-0033 東京都中央区新川一丁目17番25号 KDX東茅場町三洋ビル8階
TEL:(03)6280-2801 FAX:(03)6280-2802

【福岡営業所】〒812-0007 福岡県福岡市博多区東比恵三丁目25番25号106号
TEL:(092)235-2438 FAX:(092)235-2439

株式会社 豊国ファシリティーズ

e-mail:hops@hokoku-parking.co.jp



HPはこちら

機械式駐車装置

HOKOKU HOPS

PN22

地上2段・地下2段方式 (昇降横行・ピット式)

安全、低騒音、耐久性抜群の溶融亜鉛めっき仕様。ハイルーフ車仕様可能!!

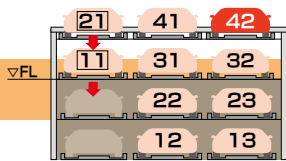
国土交通省
認定取得装置



(イメージ写真)

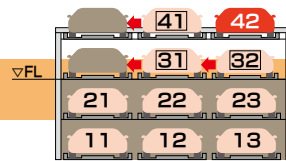
動作順序
No.42を
呼び出す場合

動作1



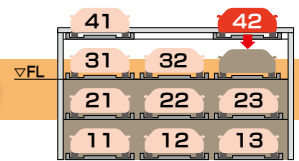
① 11番、21番のパレットが下降する。

動作2



② 31・32・41番のパレットがそれぞれ左へ移動する。

動作3



③ 42番パレットが下降する。安全柵が上昇後、入出庫可能となる。

標準装備

- ソレノイドキースイッチ
- 非常停止スイッチ
- 無人確認入力器
- 表示灯
- 前面可動安全柵

- パレット落下防止装置
- 振止めガイド
- タイヤ止め
- 反射鏡
- 昇降パレット行き過ぎ防止装置

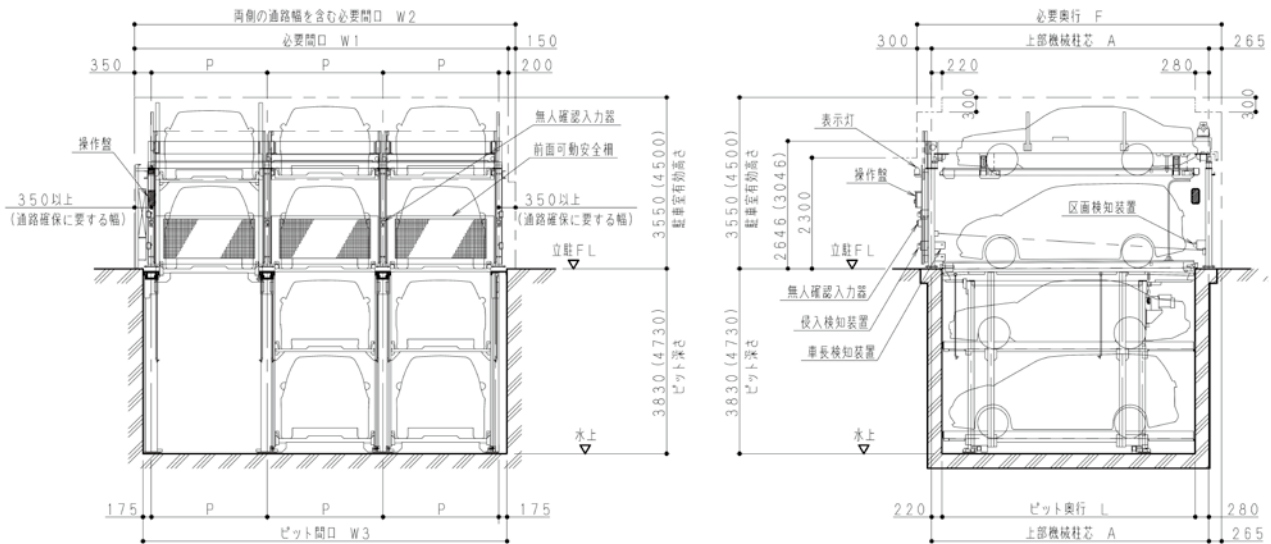
- 横行パレット行き過ぎ防止ストッパー
- 車長検知装置
- 侵入検知装置
- 扉乗り越え検知装置
- 区画検知装置

オプション

- 防振仕様
- 照明設備
- 雪害対策仕様
- 火山灰対策仕様
- 浸水遅延ゲート

外形図仕様

- ・運転者の車への乗り降り를考慮してガードフェンス、壁などは装置柱芯より350mm以上離して下さい。
- ・通路に要する幅および高さが取れない場合、乗り降りが困難になる場合があります。
- ※4列以上は駐車室有効高さが+100mm必要になります。
- ※() 内寸法はハイルーフ車収容寸法を示します。(単位：mm)



標準仕様

| 車種形式 | 小型乗用車用 | | | 中・小型乗用車用 | | | 中型乗用車用 | | | 大型乗用車用 | | | |
|---------------|------------------------|----------------|-------------|-------------|------|------|--------------|----------------|------|-------------|------|------|------------|
| | HOPS-PN22-S | | | HOPS-PN22-M | | | HOPS-PN22-ML | | | HOPS-PN22-L | | | |
| | 全長 | 全幅 | 全高 | 全長 | 全幅 | 全高 | 全長 | 全幅 | 全高 | 全長 | 全幅 | 全高 | |
| 収容車寸法 (mm) | 2F | 4700 | 1700 | 1550(2100) | 4900 | 1800 | 1550(2100) | 5050 | 1850 | 1550(2100) | 5300 | 1950 | 1550(2100) |
| | 1F | 4700 | 1700 | 1800(2100) | 4900 | 1800 | 1800(2100) | 5050 | 1850 | 1800(2100) | 5300 | 1950 | 1800(2100) |
| | B1F | 4700 | 1700 | 1550(2100) | 4900 | 1800 | 1550(2100) | 5050 | 1850 | 1550(2100) | 5300 | 1950 | 1550(2100) |
| | B2F | 4700 | 1700 | 1750(2100) | 4900 | 1800 | 1750(2100) | 5050 | 1850 | 1750(2100) | 5300 | 1950 | 1750(2100) |
| 最大積載重量 (kg) | 2000 | | | | | | 2300 | | | | | | |
| 最低地上高 (mm) | 125以上 (ドア開閉部170以上) | | | | | | | | | | | | |
| 収容台数 | 6台(2列)~30台(8列) | | | | | | | | | | | | |
| 昇降速度(地上) | 50Hz | 2.2kW 4.0(m/分) | | | | | | 2.2kW 3.5(m/分) | | | | | |
| | 60Hz | 2.2kW 4.4(m/分) | | | | | | 3.7kW 5.9(m/分) | | | | | |
| 昇降速度(地下) | 50Hz | 3.7kW 2.9(m/分) | | | | | | | | | | | |
| | 60Hz | 3.7kW 2.9(m/分) | | | | | | | | | | | |
| 横行速度(50/60Hz) | 0.2kW 5.8/7.0(m/分) | | | | | | | | | | | | |
| 電源 | 3相 AC 200/220V 50/60Hz | | | | | | | | | | | | |
| 型式 | P | W1 | W2 | W3 | L | A | F(300+A+265) | | | | | | |
| PN22-S (mm) | 2300 | 2300×列数+550 | 2300×列数+700 | 2300×列数+350 | 4900 | 5400 | 5965 | | | | | | |
| PN22-M (mm) | 2400 | 2400×列数+550 | 2400×列数+700 | 2400×列数+350 | 5100 | 5600 | 6165 | | | | | | |
| PN22-ML (mm) | 2400 | 2400×列数+550 | 2400×列数+700 | 2400×列数+350 | 5250 | 5750 | 6315 | | | | | | |
| PN22-L (mm) | 2500 | 2500×列数+550 | 2500×列数+700 | 2500×列数+350 | 5500 | 6000 | 6565 | | | | | | |

【本社】〒739-0024 広島県東広島市西条町御園宇6400番地4
 TEL:(082)493-7022 FAX:(082)422-6869

【東京支店】〒104-0033 東京都中央区新川一丁目17番25号 KDX東茅場町三洋ビル8階
 TEL:(03)6280-2801 FAX:(03)6280-2802

【福岡営業所】〒812-0007 福岡県福岡市博多区東比恵三丁目25番25号106号
 TEL:(092)235-2438 FAX:(092)235-2439

株式会社 豊国ファシリティーズ

e-mail:hops@hokoku-f.co.jp



HPはこちら

HOKOKU HOPS

PN32

地上3段・地下2段方式
(昇降横行・ピット式)

安全、低騒音、耐久性抜群の溶融亜鉛めっき仕様。ハイルーフ車仕様可能!!

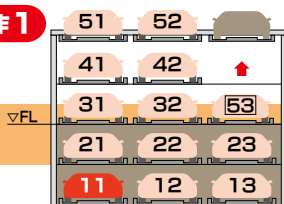
国土交通省
認定取得装置



(イメージ写真)

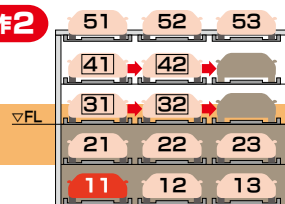
動作順序
No.11を
呼び出す場合

動作1



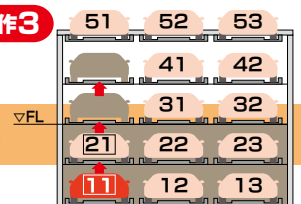
①53番のパレットが上昇する。

動作2



②41・42・31・32番のパレットがそれぞれ右へ移動する。

動作3



③21・11番パレットが同時に上昇し、安全柵が上昇後、入出庫可能となる。

標準装備

- ソレノイドキースイッチ
- 非常停止スイッチ
- 無人確認入力器
- 表示灯
- 前面可動安全柵
- パレット落下防止装置
- 振止めガイド
- タイヤ止め
- 反射鏡
- 昇降パレット行き過ぎ防止装置

- 横行パレット行き過ぎ防止ストッパー
- 車長検知装置
- 侵入検知装置
- 扉乗り越え検知装置
- 区画検知装置

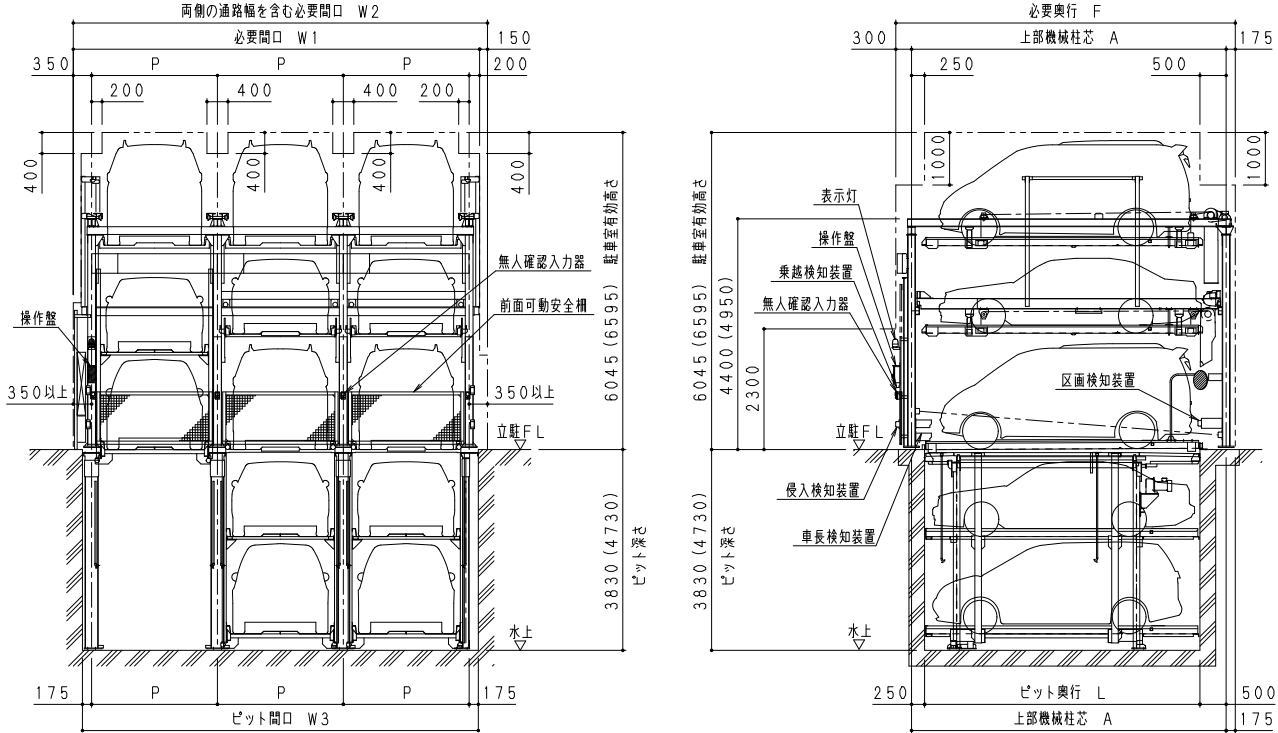
オプション

- 防振仕様
- 照明設備
- 雪害対策仕様
- 火山灰対策仕様
- 浸水遅延ゲート

HOPS-PN32 地上3段・地下2段方式(昇降横行・ピット式)

外形図仕様

- ・運転者の車への乗り降りを考慮してガードフェンス、壁などは装置柱芯より350mm以上離して下さい。
- ※() 内寸法はハイルーフ車収容寸法を示します。(単位: mm)



標準仕様

| 車種 形式 | 小型乗用車用 HOPS-PN32-S | | | 中・小型乗用車用 HOPS-PN32-M | | | 中型乗用車用 HOPS-PN32-ML | | | 大型乗用車用 HOPS-PN32-L | | | |
|---------------|------------------------|-----------------|-------------|-------------------------|------|------|------------------------|-----------------|------|-----------------------|------|------|------------|
| | 全長 | 全幅 | 全高 | 全長 | 全幅 | 全高 | 全長 | 全幅 | 全高 | 全長 | 全幅 | 全高 | |
| 収容車寸法 (mm) | 3F | 4700 | 1700 | 2100 | 4900 | 1800 | 2100 | 5050 | 1850 | 2100 | 5300 | 1950 | 2100 |
| | 2F | 4700 | 1700 | 1550(2100) | 4900 | 1800 | 1550(2100) | 5050 | 1850 | 1550(2100) | 5300 | 1950 | 1550(2100) |
| | 1F | 4700 | 1700 | 2100 | 4900 | 1800 | 2100 | 5050 | 1850 | 2100 | 5300 | 1950 | 2100 |
| | B1F | 4700 | 1700 | 1550(2100) | 4900 | 1800 | 1550(2100) | 5050 | 1850 | 1550(2100) | 5300 | 1950 | 1550(2100) |
| | B2F | 4700 | 1700 | 1750(2100) | 4900 | 1800 | 1750(2100) | 5050 | 1850 | 1750(2100) | 5300 | 1950 | 1750(2100) |
| 最大積載重量 (kg) | 2000 | | | | | | 2300 | | | | | | |
| 最低地上高 (mm) | 125以上(ドア開閉部170以上) | | | | | | | | | | | | |
| 収容台数 | 8台(2列)~38台(8列) | | | | | | | | | | | | |
| 昇降速度(地上) | 50Hz | 2.2kW 4.1 (m/分) | | | | | | 2.2kW 3.6 (m/分) | | | | | |
| | 60Hz | 2.2kW 4.4 (m/分) | | | | | | 3.7kW 5.9 (m/分) | | | | | |
| 昇降速度(地下) | 50Hz | 3.7kW 2.8 (m/分) | | | | | | | | | | | |
| | 60Hz | 3.7kW 2.9 (m/分) | | | | | | | | | | | |
| 横行速度(50/60Hz) | 0.2kW 5.8/7.0 (m/分) | | | | | | | | | | | | |
| 電源 | 3相 AC 200/220V 50/60Hz | | | | | | | | | | | | |
| 型式 | P | W1 | W2 | W3 | L | A | F(300+A+175) | | | | | | |
| PN32-S (mm) | 2300 | 2300×列数+550 | 2300×列数+700 | 2300×列数+350 | 4900 | 5650 | 6125 | | | | | | |
| PN32-M (mm) | 2400 | 2400×列数+550 | 2400×列数+700 | 2400×列数+350 | 5100 | 5850 | 6325 | | | | | | |
| PN32-ML (mm) | 2400 | 2400×列数+550 | 2400×列数+700 | 2400×列数+350 | 5250 | 6000 | 6475 | | | | | | |
| PN32-L (mm) | 2500 | 2500×列数+550 | 2500×列数+700 | 2500×列数+350 | 5500 | 6250 | 6725 | | | | | | |

【本 社】〒739-0024 広島県東広島市西条町御園宇6400番地4
TEL:(082)493-7022 FAX:(082)422-6869

【東京支店】〒104-0033 東京都中央区新川一丁目17番25号 KDX東茅場町三洋ビル8階
TEL:(03)6280-2801 FAX:(03)6280-2802

【福岡営業所】〒812-0007 福岡県福岡市博多区東比恵三丁目25番25号106号
TEL:(092)235-2438 FAX:(092)235-2439

株式会社 豊国パーキングシステム

e-mail: hops@hokoku-parking.co.jp



HPはこちら

機械式駐車装置

HOKOKU HOPS

PV42

地上4段・地下2段方式 (昇降横行・ピット式)

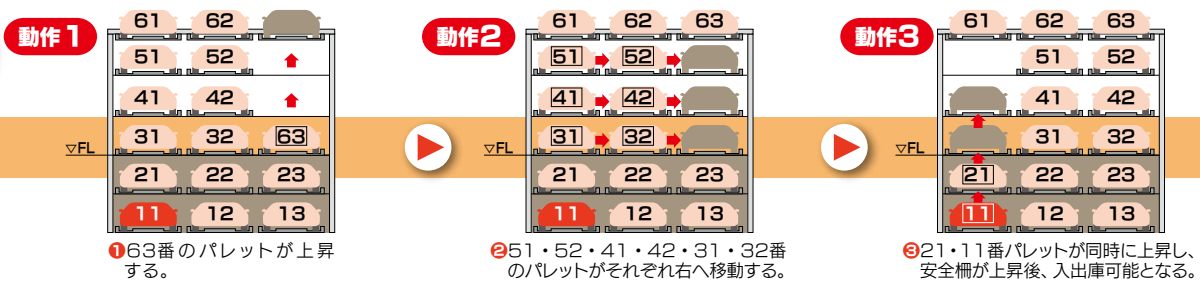
国土交通省中国地方整備局長認定番号 中国(21)-1

安全、低騒音、耐久性抜群の溶融亜鉛めっき仕様。ハイルーフ車仕様可能!!

国土交通省
認定取得装置



動作順序
No.11を
呼び出す場合



標準装備

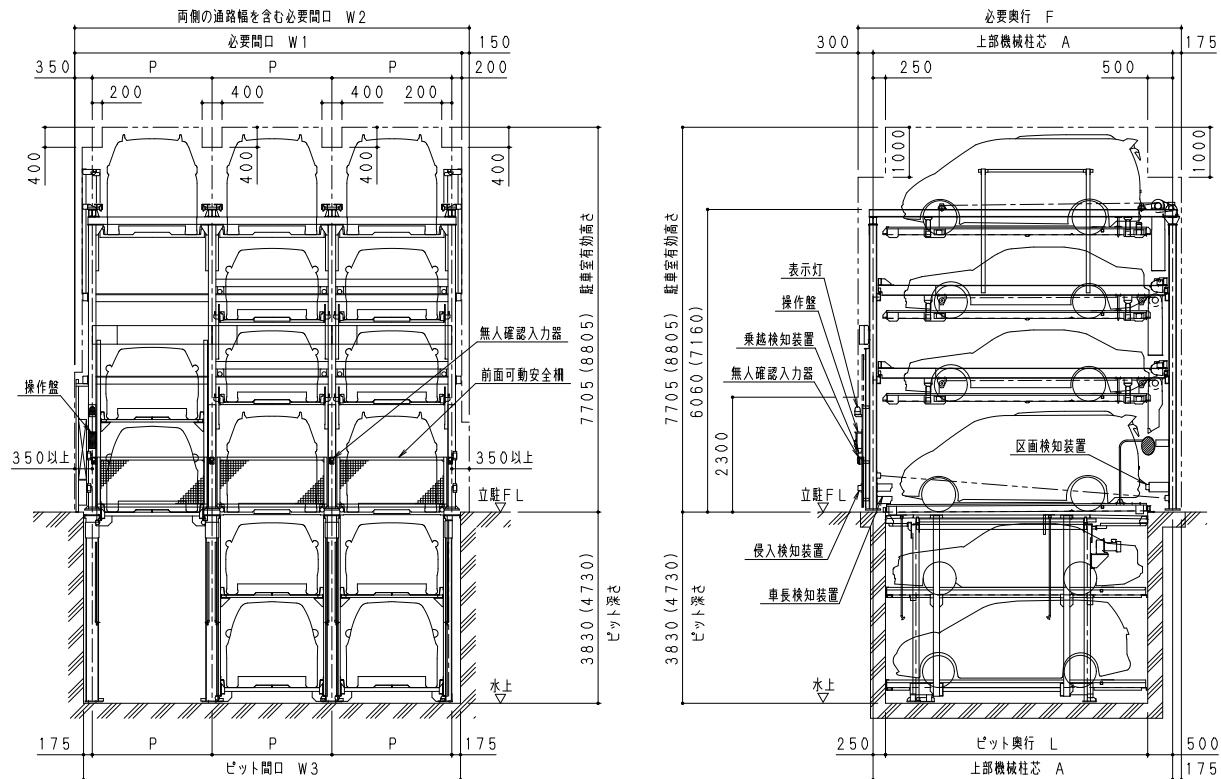
- ソレノイドキースイッチ
- 非常停止スイッチ
- 無人確認入力器
- 表示灯
- 前面可動安全柵
- パレット落下防止装置
- 振止めガイド
- タイヤ止め
- 反射鏡
- 昇降パレット行き過ぎ防止装置
- 横行パレット行き過ぎ防止ストッパー
- 車長検知装置
- 侵入検知装置
- 扉乗り越え検知装置
- 区画検知装置

オプション

- 防振仕様
- 照明設備
- 雪害対策仕様
- 火山灰対策仕様
- 浸水遅延ゲート

外形図仕様

- ・運転者の車への乗り降りを考慮してガードフェンス、壁などは装置柱芯より350mm以上離して下さい。
- ※() 内寸法はハイルーフ車収容寸法を示します。(単位：mm)



標準仕様

| 車種形式 | 小型乗用車用 HOPS-PN42-S | | | 中・小型乗用車用 HOPS-PN42-M | | | 中型乗用車用 HOPS-PN42-ML | | | 大型乗用車用 HOPS-PN42-L | | | |
|---------------|------------------------|-----------------|-------------|-------------------------|------|------|------------------------|------|------|-----------------------|-----------------|------|------------|
| | 全長 | 全幅 | 全高 | 全長 | 全幅 | 全高 | 全長 | 全幅 | 全高 | 全長 | 全幅 | 全高 | |
| 収容車寸法 (mm) | 4F | 4700 | 1700 | 2100 | 4900 | 1800 | 2100 | 5050 | 1850 | 2100 | 5300 | 1950 | 2100 |
| | 2・3F | 4700 | 1700 | 1550(2100) | 4900 | 1800 | 1550(2100) | 5050 | 1850 | 1550(2100) | 5300 | 1950 | 1550(2100) |
| | 1F | 4700 | 1700 | 2100 | 4900 | 1800 | 2100 | 5050 | 1850 | 2100 | 5300 | 1950 | 2100 |
| | B1F | 4700 | 1700 | 1550(2100) | 4900 | 1800 | 1550(2100) | 5050 | 1850 | 1550(2100) | 5300 | 1950 | 1550(2100) |
| | B2F | 4700 | 1700 | 1750(2100) | 4900 | 1800 | 1750(2100) | 5050 | 1850 | 1750(2100) | 5300 | 1950 | 1750(2100) |
| 最大積載重量 (kg) | 2000 | | | | | | | | | 2300 | | | |
| 最低地上高 (mm) | 125以上(ドア開閉部170以上) | | | | | | | | | | | | |
| 収容台数 | 9台(2列)~45台(8列) | | | | | | | | | | | | |
| 昇降速度(地上) | 50Hz | 2.2kW 4.1 (m/分) | | | | | | | | | 2.2kW 3.6 (m/分) | | |
| | 60Hz | 2.2kW 4.4 (m/分) | | | | | | | | | 3.7kW 5.9 (m/分) | | |
| 昇降速度(地下) | 50Hz | 3.7kW 2.8 (m/分) | | | | | | | | | | | |
| | 60Hz | 3.7kW 2.9 (m/分) | | | | | | | | | | | |
| 横行速度(50/60Hz) | 0.2kW 5.8/7.0 (m/分) | | | | | | | | | | | | |
| 電源 | 3相 AC 200/220V 50/60Hz | | | | | | | | | | | | |
| 電型式 | P | W1 | W2 | W3 | L | A | F(300+A+175) | | | | | | |
| PN42-S (mm) | 2300 | 2300×列数+550 | 2300×列数+700 | 2300×列数+350 | 4900 | 5650 | 6125 | | | | | | |
| PN42-M (mm) | 2400 | 2400×列数+550 | 2400×列数+700 | 2400×列数+350 | 5100 | 5850 | 6325 | | | | | | |
| PN42-ML (mm) | 2400 | 2400×列数+550 | 2400×列数+700 | 2400×列数+350 | 5250 | 6000 | 6475 | | | | | | |
| PN42-L (mm) | 2500 | 2500×列数+550 | 2500×列数+700 | 2500×列数+350 | 5500 | 6250 | 6725 | | | | | | |

【本 社】〒739-0024 広島県東広島市西条町御園宇6400番地4

TEL:(082)493-7022 FAX:(082)422-6869

【東京支店】〒104-0033 東京都中央区新川一丁目17番25号 KDX東茅場町三洋ビル8階

TEL:(03)6280-2801 FAX:(03)6280-2802

【福岡営業所】〒812-0007 福岡県福岡市博多区東比恵三丁目25番25号106号

TEL:(092)235-2438 FAX:(092)235-2439

株式会社 豊国ファシリティーズ

e-mail:hops@hokoku-parking.co.jp



HPはこちら

HOKOKU HOPS

AW2

地上2段方式(昇降横行・縦列式)

安全、低騒音、耐久性抜群の溶融亜鉛めっき仕様。ハイルーフ車仕様可能!!

国土交通省
認定取得装置



(イメージ写真)

動作順序
No.15を
呼び出す場合



標準装備

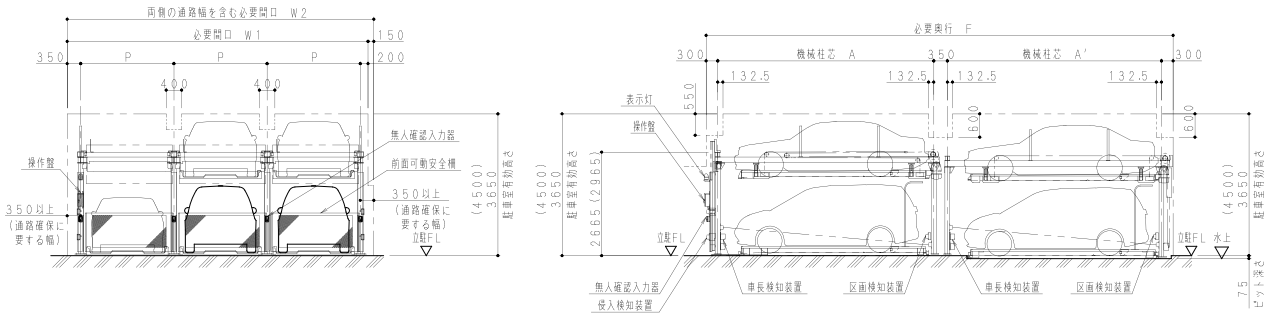
- ソレノイドキースイッチ
- 非常停止スイッチ
- 無人確認入力器
- 表示灯
- 前面可動安全柵
- パレット落下防止装置
- 振止めガイド
- タイヤ止め
- 反射鏡
- 昇降パレット行き過ぎ防止装置
- 横行パレット行き過ぎ防止ストッパー
- 車長検知装置
- 侵入検知装置
- 扉乗り越え検知装置
- 区画検知装置

オプション

- 防振仕様
- 照明設備
- 雪害対策仕様
- 火山灰対策仕様
- 浸水遅延ゲート

外形図仕様

- ・運転者の車への乗り降りを考慮してガードフェンス、壁などは装置柱芯より350mm以上離して下さい。
 - ・通路に要する幅および高さが取れない場合、乗り降りが困難になる恐れがあります。
- ※() 内寸法はハイルーフ車収容寸法を示します。(単位：mm)



標準仕様

| 車種形式 | 小型乗用車用 | | | 中・小型乗用車用 | | | 中型乗用車用 | | | 大型乗用車用 | | |
|----------------|------------------------|-------------|-------------|----------------|---------|---------------------|----------------|------|-------------|-------------|------|-------------|
| | HOPS-AW2-S | | | HOPS-AW2-M | | | HOPS-AW2-ML | | | HOPS-AW2-L | | |
| 収容車寸法 (mm) | 全長 | 全幅 | 全高 | 全長 | 全幅 | 全高 | 全長 | 全幅 | 全高 | 全長 | 全幅 | 全高 |
| | 2F | 4700 | 1700 | 1550 (2100) | 4900 | 1800 | 1550 (2100) | 5050 | 1850 | 1550 (2100) | 5300 | 1950 |
| 1F | 4700 | 1700 | 1800 (2100) | 4900 | 1800 | 1800 (2100) | 5050 | 1850 | 1800 (2100) | 5300 | 1950 | 1800 (2100) |
| 最大積載重量 (kg) | 2000 | | | | | | 2300 | | | | | |
| 最低地上高 (mm) | 125以上 (ドア開閉部170以上) | | | | | | | | | | | |
| 収容台数 | 6台 (2列) ~ 22台 (6列) | | | | | | | | | | | |
| 昇降速度 | 50Hz | | | 2.2kW 4.1(m/分) | | | 2.2kW 3.6(m/分) | | | 60Hz | | |
| | 60Hz | | | 2.2kW 4.4(m/分) | | | 3.7kW 5.9(m/分) | | | | | |
| 横行速度 (50/60Hz) | 0.2kW 5.8/7.0(m/分) | | | | | | | | | | | |
| 電源 | 3相 AC 200/220V 50/60Hz | | | | | | | | | | | |
| 型式 | P | W1 | W2 | A (前列) | A' (後列) | F(300+A+350+A'+300) | | | | | | |
| AW2-S (mm) | 2300 | 2300×列数+550 | 2300×列数+700 | 5215 | 5165 | 11330 | | | | | | |
| AW2-M (mm) | 2400 | 2400×列数+550 | 2400×列数+700 | 5415 | 5365 | 11730 | | | | | | |
| AW2-ML (mm) | 2400 | 2400×列数+550 | 2400×列数+700 | 5565 | 5515 | 12030 | | | | | | |
| AW2-L (mm) | 2500 | 2500×列数+550 | 2500×列数+700 | 5815 | 5765 | 12530 | | | | | | |

【本社】〒739-0024 広島県東広島市西条町御園宇6400番地4
TEL:(082)493-7022 FAX:(082)422-6869

【東京支店】〒104-0033 東京都中央区新川一丁目17番25号 KDX東茅場町三洋ビル8階
TEL:(03)6280-2801 FAX:(03)6280-2802

【福岡営業所】〒812-0007 福岡県福岡市博多区東比恵三丁目25番25号106号
TEL:(092)235-2438 FAX:(092)235-2439



HPはこちら

株式会社 豊国パーキングシステム

e-mail: hops@hokoku-parking.co.jp

HOKOKU HOPS

AW3

地上3段方式(昇降横行・縦列式)

安全、低騒音、耐久性抜群の溶融亜鉛めっき仕様。ハイルフ車仕様可能!!

国土交通省
認定取得装置



(イメージ写真)

動作順序
No.233を
呼び出す場合



標準装備

- ソレノイドキースイッチ
- 非常停止スイッチ
- 無人確認入力器
- 表示灯
- 前面可動安全柵
- パレット落下防止装置
- 振止めガイド
- タイヤ止め
- 反射鏡
- 昇降パレット行き過ぎ防止装置
- 横行パレット行き過ぎ防止ストッパー
- 車長検知装置
- 侵入検知装置
- 扉乗り越え検知装置
- 区画検知装置

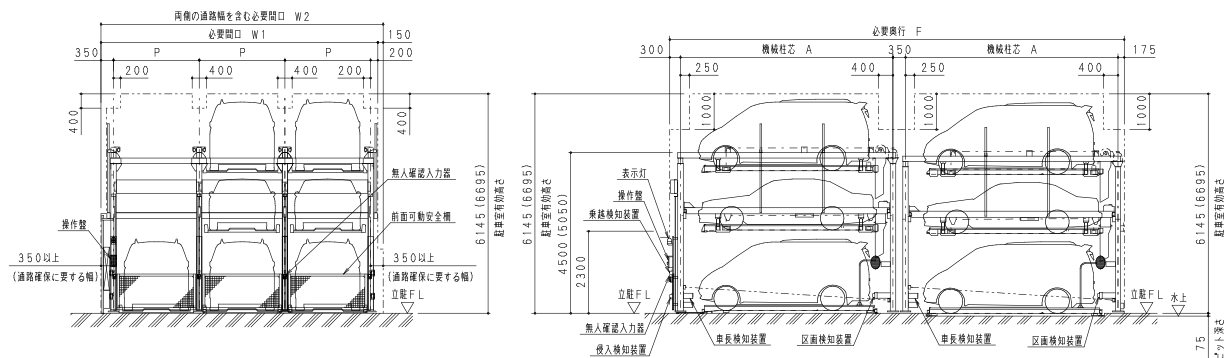
オプション

- 防振仕様
- 照明設備
- 雪害対策仕様
- 火山灰対策仕様
- 浸水遅延ゲート

外形図仕様

- ・ 運転者の車への乗り降りを考慮してガードフェンス、壁などは装置柱芯より350mm以上離して下さい。
- ・ 通路に要する幅および高さが取れない場合、乗り降りが困難になる恐れがあります。

※() 内寸法はハイルーフ車収容寸法を示します。(単位：mm)



標準仕様

| 車種形式 | 小型乗用車用 | | | 中・小型乗用車用 | | | 中型乗用車用 | | | 大型乗用車用 | | | |
|----------------|------------------------|----------------|------|-------------|------|------|-------------|----------------|------|--------------------|------|------|-------------|
| | HOPS-AW3-S | | | HOPS-AW3-M | | | HOPS-AW3-ML | | | HOPS-AW3-L | | | |
| | 全長 | 全幅 | 全高 | 全長 | 全幅 | 全高 | 全長 | 全幅 | 全高 | 全長 | 全幅 | 全高 | |
| 収容車寸法 (mm) | 3F | 4700 | 1700 | 2100 | 4900 | 1800 | 2100 | 5050 | 1850 | 2100 | 5300 | 1950 | 2100 |
| | 2F | 4700 | 1700 | 1550 (2100) | 4900 | 1800 | 1550 (2100) | 5050 | 1850 | 1550 (2100) | 5300 | 1950 | 1550 (2100) |
| | 1F | 4700 | 1700 | 2100 | 4900 | 1800 | 2100 | 5050 | 1850 | 2100 | 5300 | 1950 | 2100 |
| 最大積載重量 (kg) | 2000 | | | | | | 2300 | | | | | | |
| 最低地上高 (mm) | 125以上 (ドア開閉部170以上) | | | | | | | | | | | | |
| 収容台数 | 8台 (2列) ~ 32台 (6列) | | | | | | | | | | | | |
| 昇降速度 | 50Hz | 2.2kW 4.1(m/分) | | | | | | 2.2kW 3.6(m/分) | | | | | |
| | 60Hz | 2.2kW 4.4(m/分) | | | | | | 3.7kW 5.9(m/分) | | | | | |
| 横行速度 (50/60Hz) | 0.2kW 5.8/7.0(m/分) | | | | | | | | | | | | |
| 電源 | 3相 AC 200/220V 50/60Hz | | | | | | | | | | | | |
| 型式 | P | W1 | | W2 | | | A | | | F(300+A+350+A+175) | | | |
| AW3-S (mm) | 2300 | 2300×列数+550 | | 2300×列数+700 | | | 5600 | | | 12025 | | | |
| AW3-M (mm) | 2400 | 2400×列数+550 | | 2400×列数+700 | | | 5800 | | | 12425 | | | |
| AW3-ML (mm) | 2400 | 2400×列数+550 | | 2400×列数+700 | | | 5950 | | | 12725 | | | |
| AW3-L (mm) | 2500 | 2500×列数+550 | | 2500×列数+700 | | | 6200 | | | 13225 | | | |

【本社】〒739-0024 広島県東広島市西条町御園宇6400番地4
TEL:(082)493-7022 FAX:(082)422-6869

【東京支店】〒104-0033 東京都中央区新川一丁目17番25号 KDX東茅場町三洋ビル8階
TEL:(03)6280-2801 FAX:(03)6280-2802

【福岡営業所】〒812-0007 福岡県福岡市博多区東比恵三丁目25番25号106号
TEL:(092)235-2438 FAX:(092)235-2439

株式会社 豊国パーキングシステム

e-mail: hops@hokoku-parking.co.jp



HPはこちら

HOKOKU HOPS

AW4

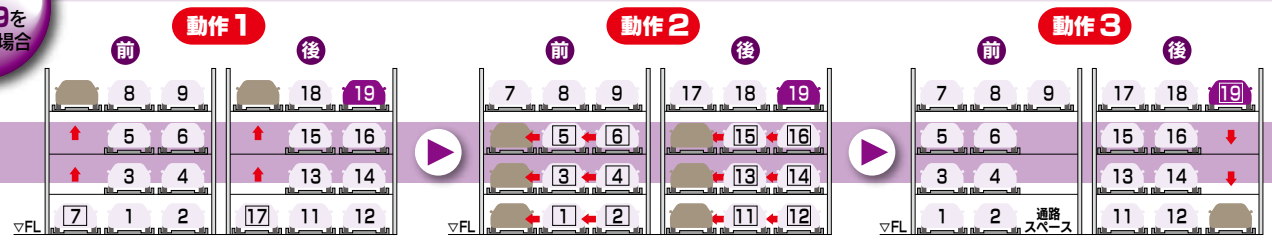
地上4段方式(昇降横行・縦列式)

安全、低騒音、耐久性抜群の溶融亜鉛めっき仕様。ハイルーフ車仕様可能!!



(イメージ写真)

動作順序
No.19を
呼び出す場合



①7番のパレットが上昇し、同時に17番パレットが上昇する。
 ②1～6番、11～16番のパレットが左へ横行する。
 ③19番のパレットが下降する。安全柵が上昇し、出庫可能となる。前列装置を通して、出庫する。

標準装備

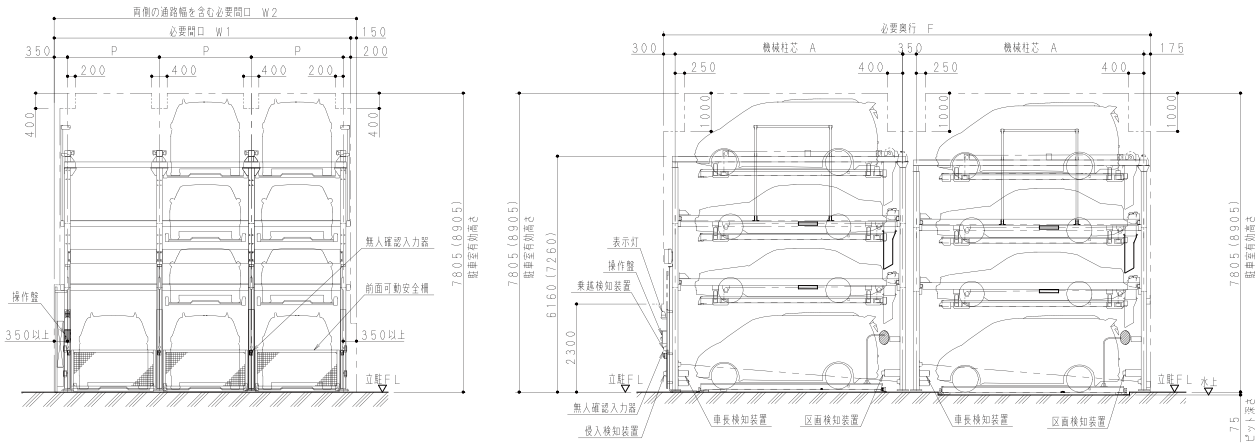
- ソレノイドキースイッチ
- 非常停止スイッチ
- 無人確認入力器
- 表示灯
- 前面可動安全柵
- パレット落下防止装置
- 振止めガイド
- タイヤ止め
- 反射鏡
- 昇降パレット行き過ぎ防止装置
- 横行パレット行き過ぎ防止ストッパー
- 車長検知装置
- 侵入検知装置
- 扉乗り越え検知装置
- 区画検知装置

オプション

- 防振仕様
- 照明設備
- 雪害対策仕様
- 火山灰対策仕様
- 浸水遅延ゲート

外形図仕様

- ・運転者の車への乗り降りを考慮してガードフェンス、壁などは装置柱芯より350mm以上離して下さい。
 - ・通路に要する幅および高さが取れない場合、乗り降りが困難になる場合があります。
- ※() 内寸法はハイルーフ車収容寸法を示します。(単位: mm)



標準仕様

| 車種 形式 | 小型乗用車用 HOPS-AW4-S | | | 中・小型乗用車用 HOPS-AW4-M | | | 中型乗用車用 HOPS-AW4-ML | | | 大型乗用車用 HOPS-AW4-L | | | |
|---------------|------------------------|----------------|------|------------------------|------|------|-----------------------|------|--------------------|----------------------|----------------|------|----------------|
| | 全長 | 全幅 | 全高 | 全長 | 全幅 | 全高 | 全長 | 全幅 | 全高 | 全長 | 全幅 | 全高 | |
| 収容車寸法 (mm) | 4F | 4700 | 1700 | 2100 | 4900 | 1800 | 2100 | 5050 | 1850 | 2100 | 5300 | 1950 | 2100 |
| | 2・3F | 4700 | 1700 | 1550 (2100) | 4900 | 1800 | 1550 (2100) | 5050 | 1850 | 1550 (2100) | 5300 | 1950 | 1550 (2100) |
| | 1F | 4700 | 1700 | 2100 | 4900 | 1800 | 2100 | 5050 | 1850 | 2100 | 5300 | 1950 | 2100 |
| 最大積載重量(kg) | 2000 | | | | | | | | | 2300 | | | |
| 最低地上高(mm) | 125以上(ドア開閉部170以上) | | | | | | | | | | | | |
| 収容台数 | 10台(2列)~42台(6列) | | | | | | | | | | | | |
| 昇降速度 | 50Hz | 2.2kW 4.1(m/分) | | | | | | | | | 2.2kW 3.6(m/分) | | |
| | 60Hz | 2.2kW 4.4(m/分) | | | | | | | | | 3.7kW 5.9(m/分) | | |
| 横行速度(50/60Hz) | 0.2kW 5.8/7.0(m/分) | | | | | | | | | | | | |
| 電源 | 3相 AC 200/220V 50/60Hz | | | | | | | | | | | | |
| 型式 | P | W1 | | W2 | | A | | | F(300+A+350+A+175) | | | | |
| AW4-S (mm) | 2400 | 2400×列数+550 | | 2400×列数+700 | | 5600 | | | 12025 | | | | |
| AW4-M (mm) | 2400 | 2400×列数+550 | | 2400×列数+700 | | 5800 | | | 12425 | | | | |
| AW4-ML (mm) | 2400 | 2400×列数+550 | | 2400×列数+700 | | 5950 | | | 12725 | | | | |
| AW4-L (mm) | 2500 | 2500×列数+550 | | 2500×列数+700 | | 6200 | | | 13225 | | | | |

【本 社】〒739-0024 広島県東広島市西条町御園宇6400番地4
TEL:(082)493-7022 FAX:(082)422-6869

【東京支店】〒104-0033 東京都中央区新川一丁目17番25号 KDX東茅場町三洋ビル8階
TEL:(03)6280-2801 FAX:(03)6280-2802

【福岡営業所】〒812-0007 福岡県福岡市博多区東比恵三丁目25番25号106号
TEL:(092)235-2438 FAX:(092)235-2439

株式会社 豊国パーキングシステム

e-mail: hops@hokoku-parking.co.jp



HPはこちら

HOKOKU HOPS

AW5

地上5段方式(昇降横行・縦列式)

安全、低騒音、耐久性抜群の溶融亜鉛めっき仕様。ハイルーフ車仕様可能!!

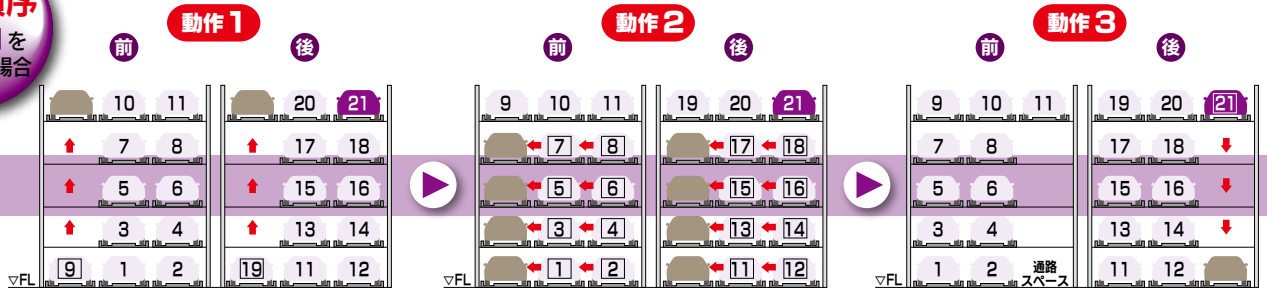
国土交通省
認定取得装置



(イメージ写真)

動作順序

No.21を
呼び出す場合



標準装備

- ソレノイドキースイッチ
- 非常停止スイッチ
- 無人確認入力器
- 表示灯
- 前面可動安全柵
- パレット落下防止装置
- 振止めガイド
- タイヤ止め
- 反射鏡
- 昇降パレット行き過ぎ防止装置

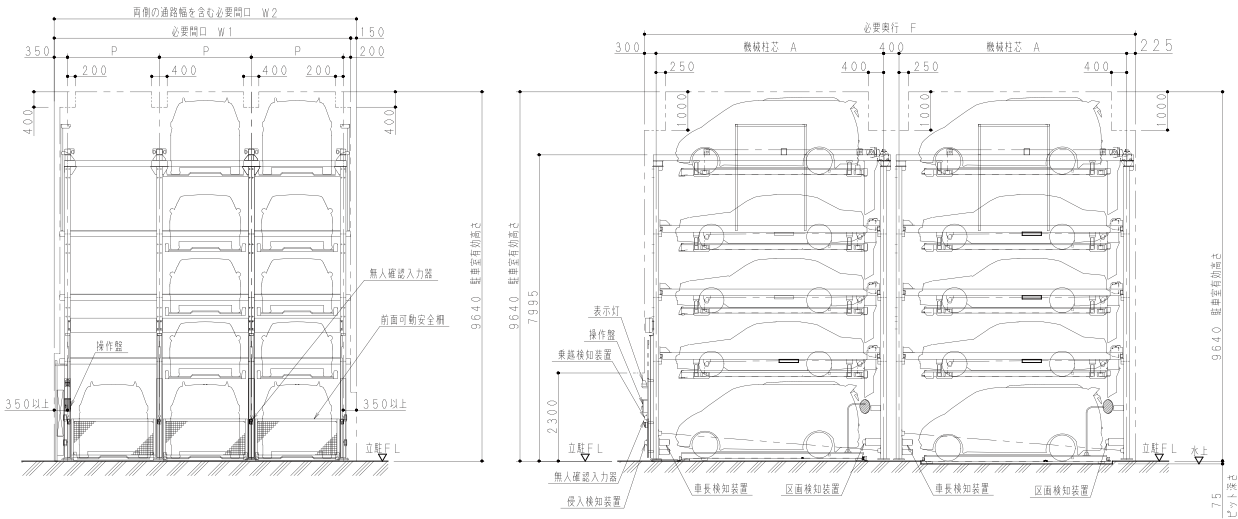
- 横行パレット行き過ぎ防止ストッパー
- 車長検知装置
- 侵入検知装置
- 扉乗り越え検知装置
- 区画検知装置

オプション

- 防振仕様
- 照明設備
- 雪害対策仕様
- 火山灰対策仕様
- 浸水遅延ゲート

外形図仕様

- ・運転者の車への乗り降りを考慮してガードフェンス、壁などは装置柱芯より350mm以上離して下さい。
 - ・通路に要する幅および高さが取れない場合、乗り降りが困難になる場合があります。
- ※() 内寸法はハイルーフ車収容寸法を示します。(単位: mm)



標準仕様

| 車種形式 | 小型乗用車用 | | | | 中・小型乗用車用 | | | | 中型乗用車用 | | | | 大型乗用車用 | | | | |
|---------------|------------------------|----------------|------|----------------|----------------|------|------|----------------|--------------------|------|------|----------------|-----------------------|----------------|------|----------------|----------------|
| | HOPS-AW5-S | | | | HOPS-AW5-M | | | | HOPS-AW5-ML | | | | HOPS-AW5-L | | | | |
| 収容車寸法 (mm) | 全長 | 全幅 | 全高 | | 全長 | 全幅 | 全高 | | 全長 | 全幅 | 全高 | | 全長 | 全幅 | 全高 | | |
| | | | 前列 | 後列 | | | 前列 | 後列 | | | 前列 | 後列 | | | 前列 | 後列 | |
| | 5F | 4700 | 1700 | 2100 | 2100 | 4900 | 1800 | 2100 | 2100 | 5050 | 1850 | 2100 | 2100 | 5300 | 1950 | 2100 | 2100 |
| | 4F | 4700 | 1700 | 1550 (1800) | 1550 (1800) | 4900 | 1800 | 1550 (1800) | 1550 (1800) | 5050 | 1850 | 1550 (1800) | 1550 (1800) | 5300 | 1950 | 1550 (1800) | 1550 (1800) |
| | 2・3F | 4700 | 1700 | 1550 | 1550 | 4900 | 1800 | 1550 | 1550 | 5050 | 1850 | 1550 | 1550 | 5300 | 1950 | 1550 | 1550 |
| 1F | 4700 | 1700 | 2000 | 2100 | 4900 | 1800 | 2000 | 2100 | 5050 | 1850 | 2000 | 2100 | 5300 | 1950 | 2000 | 2100 | |
| 最大積載重量 (kg) | 2000 | | | | | | | | | | | | 2300 | | | | |
| 最低地上高 (mm) | 125以上(ドア開閉部170以上) | | | | | | | | | | | | | | | | |
| 収容台数 | 12台(2列)~52台(6列) | | | | | | | | | | | | | | | | |
| 昇降速度 | 50Hz | 2.2kW 4.1(m/分) | | | | | | | | | | | | 2.2kW 3.6(m/分) | | | |
| | 60Hz | 2.2kW 4.4(m/分) | | | | | | | | | | | | 3.7kW 5.9(m/分) | | | |
| 横行速度(50/60Hz) | 0.2kW 5.8/7.0(m/分) | | | | | | | | | | | | | | | | |
| 電源 | 3相 AC 200/220V 50/60Hz | | | | | | | | | | | | | | | | |
| 型式 | P | W1 | | | W2 | | A | | F(300+A+400+A+225) | | | | F'(312.5+A+400+A+225) | | | | |
| AW5-S (mm) | 2400 | 2400×列数+550 | | | 2400×列数+700 | | 5600 | | 12125 | | | | | | | | |
| AW5-M (mm) | 2400 | 2400×列数+550 | | | 2400×列数+700 | | 5800 | | 12525 | | | | | | | | |
| AW5-ML (mm) | 2400 | 2400×列数+550 | | | 2400×列数+700 | | 5950 | | 12825 | | | | | | | | |
| AW5-L (mm) | 2550 | 2550×列数+562.5 | | | 2550×列数+700 | | 6225 | | | | | | 13387.5 | | | | |

【本 社】〒739-0024 広島県東広島市西条町御園宇6400番地4
TEL:(082)493-7022 FAX:(082)422-6869

【東京支店】〒104-0033 東京都中央区新川一丁目17番25号 KDX東茅場町三洋ビル8階
TEL:(03)6280-2801 FAX:(03)6280-2802

【福岡営業所】〒812-0007 福岡県福岡市博多区東比恵三丁目25番25号106号
TEL:(092)235-2438 FAX:(092)235-2439

株式会社 豊国パーキングシステム

e-mail: hops@hokoku-parking.co.jp



HPはこちら

機械式駐車装置

HOKOKU HOPS

PMW11

地上1段・地下1段方式
(昇降横行・ピット・縦列式)

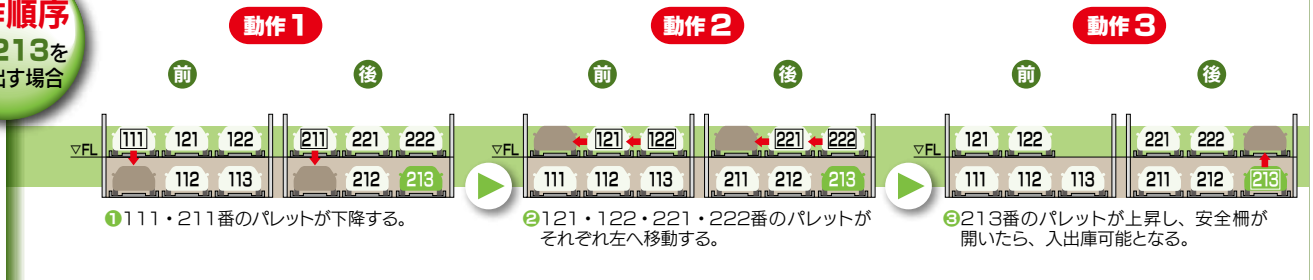
安全、低騒音、耐久性抜群の溶融亜鉛めっき仕様。ハイルーフ車仕様可能!!

国土交通省
認定取得装置



(仮撮影)

動作順序
No.213を
呼び出す場合



標準装備

- ソレノイドキースイッチ
- 非常停止スイッチ
- 無人確認入力器
- 表示灯
- 前面可動安全柵
- パレット落下防止装置
- 振止めガイド
- タイヤ止め
- 反射鏡
- 昇降パレット行き過ぎ防止装置

- 横行パレット行き過ぎ防止ストッパー
- 車長検知装置
- 侵入検知装置
- 扉乗り越え検知装置
- 区画検知装置

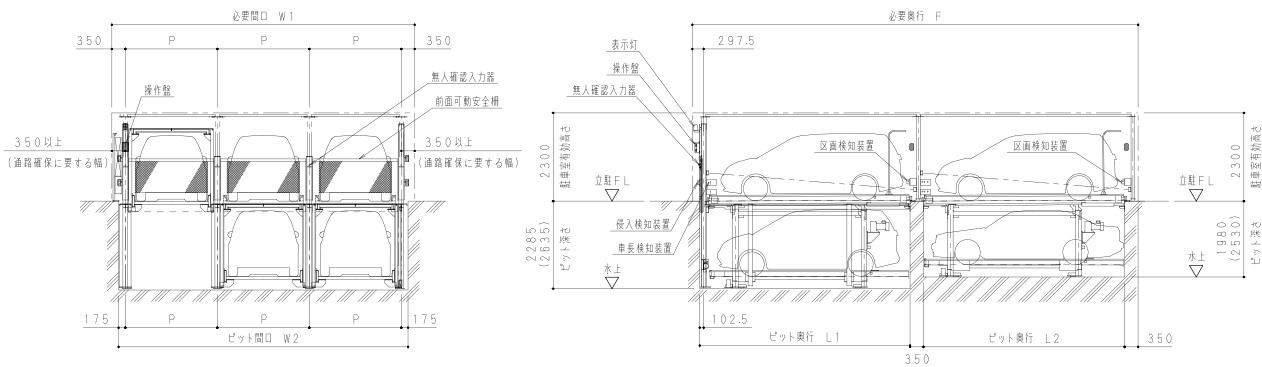
オプション

- 防振仕様
- 照明設備
- 雪害対策仕様
- 火山灰対策仕様
- 浸水遅延ゲート

HOPS-PNW11 地上1段・地下1段方式(昇降横行・ピット・縦列式)

外形図仕様

- ・運転者の車への乗り降りを考慮してガードフェンス、壁などは装置柱芯より350mm以上離して下さい。
 - ・通路に要する幅および高さが取れない場合、乗り降りが困難になる恐れがあります。
- ※() 内寸法はハイルーフ車収容寸法を示します。(単位: mm)



標準仕様

| 車種 形式 | 小型乗用車用 HOPS-PNW11-S | | | | 中・小型乗用車用 HOPS-PNW11-M | | | | 中型乗用車用 HOPS-PNW11-ML | | | | 大型乗用車用 HOPS-PNW11-L | | | | |
|---------------|------------------------|-----------------------------|------|----------------|--------------------------|----------------|------|----------------|-------------------------|----------------------|------|----------------|------------------------|-----------------------------|------|----------------|----------------|
| | 全長 | 全幅 | 全高 | | 全長 | 全幅 | 全高 | | 全長 | 全幅 | 全高 | | 全長 | 全幅 | 全高 | | |
| 収容車寸法 (mm) | 1F | 4700 | 1700 | 1800 (2100) | 1800 (2100) | 4900 | 1800 | 1800 (2100) | 1800 (2100) | 5050 | 1850 | 1800 (2100) | 1800 (2100) | 5300 | 1950 | 1800 (2100) | 1800 (2100) |
| | | B1F | 4700 | 1700 | 1750 (2100) | 1550 (2100) | 4900 | 1800 | 1750 (2100) | 1550 (2100) | 5050 | 1850 | 1750 (2100) | 1550 (2100) | 5300 | 1950 | 1750 (2100) |
| 最大積載重量 (kg) | 2000 | | | | | | | | | | | | 2300 | | | | |
| 最低地上高 (mm) | 125以上(ドア開閉部170以上) | | | | | | | | | | | | | | | | |
| 収容台数 | 6台(2列)~22台(6列) | | | | | | | | | | | | | | | | |
| 昇降速度 | 50Hz | 2.2kW 前列2.6(m/分) 後列3.5(m/分) | | | | | | | | | | | | 2.2kW 前列2.6(m/分) 後列3.5(m/分) | | | |
| | 60Hz | 2.2kW 前列2.7(m/分) 後列3.5(m/分) | | | | | | | | | | | | 2.2kW 前列2.7(m/分) 後列3.5(m/分) | | | |
| 横行速度(50/60Hz) | 0.2kW 5.8/7.0(m/分) | | | | | | | | | | | | | | | | |
| 電源 | 3相 AC 200/220V 50/60Hz | | | | | | | | | | | | | | | | |
| 型式 | P | W1 | | W2 | | L1(前列) | | L2(後列) | | F(195+L1+350+L2+350) | | | | | | | |
| PNW11-S (mm) | 2300 | 2300×列数+700 | | 2300×列数+350 | | 5135 | | 4950 | | 10980 | | | | | | | |
| PNW11-M (mm) | 2400 | 2400×列数+700 | | 2400×列数+350 | | 5335 | | 5150 | | 11380 | | | | | | | |
| PNW11-ML (mm) | 2400 | 2400×列数+700 | | 2400×列数+350 | | 5485 | | 5250 | | 11630 | | | | | | | |
| PNW11-L (mm) | 2500 | 2500×列数+700 | | 2500×列数+350 | | 5735 | | 5500 | | 12130 | | | | | | | |

【本社】〒739-0024 広島県東広島市西条町御園宇6400番地4
TEL:(082)493-7022 FAX:(082)422-6869

【東京支店】〒104-0033 東京都中央区新川一丁目17番25号 KDX東茅場町三洋ビル8階
TEL:(03)6280-2801 FAX:(03)6280-2802

【福岡営業所】〒812-0007 福岡県福岡市博多区東比恵三丁目25番25号106号
TEL:(092)235-2438 FAX:(092)235-2439



HPはこちら

株式会社 豊国ファシリティーズ

e-mail: hops@hokoku-f.co.jp

機械式駐車装置

HOKOKU HOPS

PMW21

地上2段・地下1段方式
(昇降横行・ピット・縦列式)

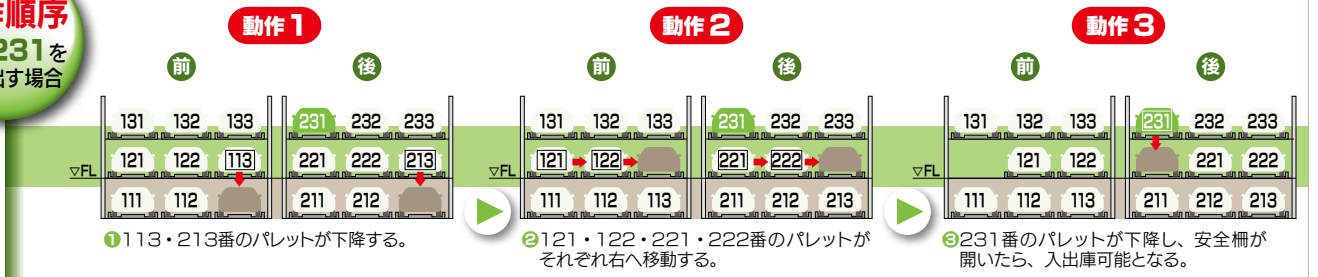
安全、低騒音、耐久性抜群の溶融亜鉛めっき仕様。ハイルーフ車仕様可能!!

国土交通省
認定取得装置



(イメージ写真)

動作順序 No.231を 呼び出す場合



標準装備

- ソレノイドキースイッチ
- 非常停止スイッチ
- 無人確認入力器
- 表示灯
- 前面可動安全柵
- パレット落下防止装置
- 振止めガイド
- タイヤ止め
- 反射鏡
- 昇降パレット行き過ぎ防止装置

- 横行パレット行き過ぎ防止ストッパー
- 車長検知装置
- 侵入検知装置
- 扉乗り越え検知装置
- 区画検知装置

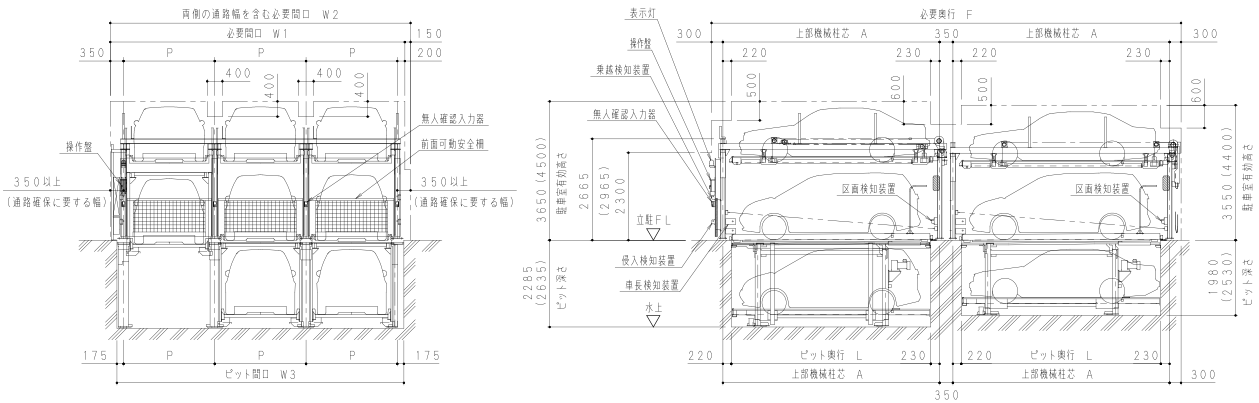
オプション

- 防振仕様
- 照明設備
- 雪害対策仕様
- 火山灰対策仕様
- 浸水遅延ゲート

HOPS-PNW21 地上2段・地下1段方式(昇降横行・ピット・縦列式)

外形図仕様

- ・運転者の車への乗り降りを考慮してガードフェンス、壁などは装置柱芯より350mm以上離して下さい。
 - ・通路に要する幅および高さが取れない場合、乗り降りが困難になる恐れがあります。
- ※() 内寸法はハイルーフ車収容寸法を示します。(単位: mm)



・運転者の車への乗り降りを考慮してガードフェンス、壁などは装置柱芯より350mm以上離して下さい。
 ・通路に要する幅および高さが取れない場合、乗り降りが困難になる恐れがあります。

標準仕様

| 車種形式 | 小型乗用車用 HOPS-PNW21-S | | | | 中・小型乗用車用 HOPS-PNW21-M | | | | 中型乗用車用 HOPS-PNW21-ML | | | | 大型乗用車用 HOPS-PNW21-L | | | | |
|---------------|------------------------|----------------|-------------|-------------|--------------------------|------|--------------------|-------------|-------------------------|------|-------------|-------------|------------------------|----------------|-------------|-------------|-------------|
| | 全長 | 全幅 | 全高 | | 全長 | 全幅 | 全高 | | 全長 | 全幅 | 全高 | | 全長 | 全幅 | 全高 | | |
| 収容車寸法 (mm) | | | 前列 | 後列 | | | 前列 | 後列 | | | 前列 | 後列 | | | 前列 | 後列 | |
| | 2F | 4700 | 1700 | 1550 (2100) | 1550 (2100) | 4900 | 1800 | 1550 (2100) | 1550 (2100) | 5050 | 1850 | 1550 (2100) | 1550 (2100) | 5300 | 1950 | 1550 (2100) | 1550 (2100) |
| | 1F | 4700 | 1700 | 1800 (2100) | 1800 (2100) | 4900 | 1800 | 1800 (2100) | 1800 (2100) | 5050 | 1850 | 1800 (2100) | 1800 (2100) | 5300 | 1950 | 1800 (2100) | 1800 (2100) |
| B1F | 4700 | 1700 | 1750 (2100) | 1550 (2100) | 4900 | 1800 | 1750 (2100) | 1550 (2100) | 5050 | 1850 | 1750 (2100) | 1550 (2100) | 5300 | 1950 | 1750 (2100) | 1550 (2100) | |
| 最大積載重量 (kg) | 2000 | | | | | | | | | | | | 2300 | | | | |
| 最低地上高 (mm) | 125以上(ドア開閉部170以上) | | | | | | | | | | | | | | | | |
| 収容台数 | 10台(2列)~34台(6列) | | | | | | | | | | | | | | | | |
| 昇降速度(地上) | 50Hz | 2.2kW 4.0(m/分) | | | | | | | | | | | | 2.2kW 3.5(m/分) | | | |
| | 60Hz | 2.2kW 4.4(m/分) | | | | | | | | | | | | 2.2kW 4.1(m/分) | | | |
| 昇降速度(地下) | 50Hz | 2.2kW 3.5(m/分) | | | | | | | | | | | | 2.2kW 3.5(m/分) | | | |
| | 60Hz | 2.2kW 3.6(m/分) | | | | | | | | | | | | 3.7kW 5.5(m/分) | | | |
| 横行速度(50/60Hz) | 0.2kW 5.8/7.0(m/分) | | | | | | | | | | | | | | | | |
| 電源 | 3相 AC 200/220V 50/60Hz | | | | | | | | | | | | | | | | |
| 型式 | P | W1 | W2 | W3 | L | A | F(300+A+350+A+300) | | | | | | | | | | |
| PNW21-S (mm) | 2300 | 2300×列数+550 | 2300×列数+700 | 2300×列数+350 | 4900 | 5350 | 11650 | | | | | | | | | | |
| PNW21-M (mm) | 2400 | 2400×列数+550 | 2400×列数+700 | 2400×列数+350 | 5100 | 5550 | 12050 | | | | | | | | | | |
| PNW21-ML (mm) | 2400 | 2400×列数+550 | 2400×列数+700 | 2400×列数+350 | 5250 | 5700 | 12350 | | | | | | | | | | |
| PNW21-L (mm) | 2500 | 2500×列数+550 | 2500×列数+700 | 2500×列数+350 | 5500 | 5950 | 12850 | | | | | | | | | | |

【本社】〒739-0024 広島県東広島市西条町御園宇6400番地4
 TEL:(082)493-7022 FAX:(082)422-6869

【東京支店】〒104-0033 東京都中央区新川一丁目17番25号 KDX東茅場町三洋ビル8階
 TEL:(03)6280-2801 FAX:(03)6280-2802

【福岡営業所】〒812-0007 福岡県福岡市博多区東比恵三丁目25番25号106号
 TEL:(092)235-2438 FAX:(092)235-2439

株式会社 豊国ファシリティーズ

e-mail: hops@hokoku-f.co.jp



HPはこちら

HOKOKU HOPS

PNW31

地上3段・地下1段方式
(昇降横行・ピット・縦列式)

安全、低騒音、耐久性抜群の溶融亜鉛めっき仕様。ハイルーフ車仕様可能!!

国土交通省
認定取得装置



(イメージ写真)

動作順序
No.241を
呼び出す場合



標準装備

- ソレノイドキースイッチ
- 非常停止スイッチ
- 無人確認入力器
- 表示灯
- 前面可動安全柵
- パレット落下防止装置
- 振止めガイド
- タイヤ止め
- 反射鏡
- 昇降パレット行き過ぎ防止装置

- 横行パレット行き過ぎ防止ストッパー
- 車長検知装置
- 侵入検知装置
- 扉乗り越え検知装置
- 区画検知装置

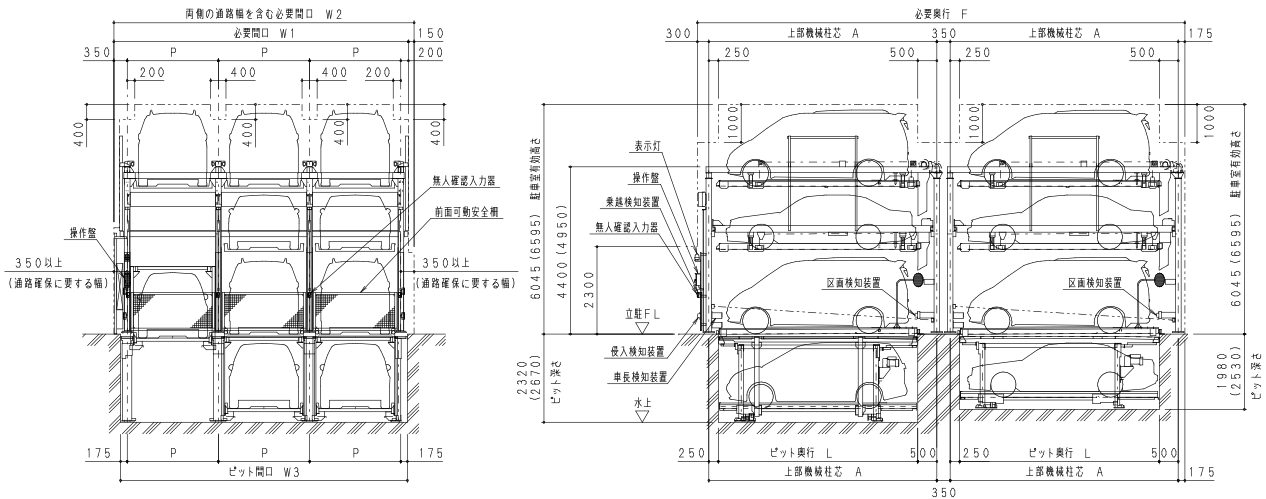
オプション

- 防振仕様
- 照明設備
- 雪害対策仕様
- 火山灰対策仕様
- 浸水遅延ゲート

HOPS-PNW31 地上3段・地下1段方式(昇降横行・ピット・縦列式)

外形図仕様

- ・運転者の車への乗り降りを考慮してガードフェンス、壁などは装置柱芯より350mm以上離して下さい。
 - ・通路に要する幅および高さが取れない場合、乗り降りが困難になる恐れがあります。
- ※() 内寸法はハイルーフ車収容寸法を示します。(単位: mm)



標準仕様

| 車種形式 | 小型乗用車用 | | | | 中・小型乗用車用 | | | | 中型乗用車用 | | | | 大型乗用車用 | | | | |
|----------------|------------------------|-----------------|----------------|----------------|----------------|------|--------------------|----------------|----------------|------|----------------|----------------|----------------|-----------------|----------------|----------------|----------------|
| | HOPS-PNW31-S | | | | HOPS-PNW31-M | | | | HOPS-PNW31-ML | | | | HOPS-PNW31-L | | | | |
| 収容車寸法 (mm) | 全長 | 全幅 | 全高 | | 全長 | 全幅 | 全高 | | 全長 | 全幅 | 全高 | | 全長 | 全幅 | 全高 | | |
| | | | 前列 | 後列 | | | 前列 | 後列 | | | 前列 | 後列 | | | 前列 | 後列 | |
| | 3F | 4700 | 1700 | 2100 | 2100 | 4900 | 1800 | 2100 | 2100 | 5050 | 1850 | 2100 | 2100 | 5300 | 1950 | 2100 | 2100 |
| | 2F | 4700 | 1700 | 1550 (2100) | 1550 (2100) | 4900 | 1800 | 1550 (2100) | 1550 (2100) | 5050 | 1850 | 1550 (2100) | 1550 (2100) | 5300 | 1950 | 1550 (2100) | 1550 (2100) |
| | 1F | 4700 | 1700 | 2100 | 2100 | 4900 | 1800 | 2100 | 2100 | 5050 | 1850 | 2100 | 2100 | 5300 | 1950 | 2100 | 2100 |
| B1F | 4700 | 1700 | 1750 (2100) | 1550 (2100) | 4900 | 1800 | 1750 (2100) | 1550 (2100) | 5050 | 1850 | 1750 (2100) | 1550 (2100) | 5300 | 1950 | 1750 (2100) | 1550 (2100) | |
| 最大積載重量 (kg) | 2000 | | | | | | | | | | | | 2300 | | | | |
| 最低地上高 (mm) | 125以上 (ドア開閉部170以上) | | | | | | | | | | | | | | | | |
| 収容台数 | 12台 (2列) ~ 44台 (6列) | | | | | | | | | | | | | | | | |
| 昇降速度 (地上) | 50Hz | 2.2kW 4.1 (m/分) | | | | | | | | | | | | 2.2kW 3.6 (m/分) | | | |
| | 60Hz | 2.2kW 4.4 (m/分) | | | | | | | | | | | | 3.7kW 5.9 (m/分) | | | |
| 昇降速度 (地下) | 50Hz | 2.2kW 3.5 (m/分) | | | | | | | | | | | | 2.2kW 3.5 (m/分) | | | |
| | 60Hz | 2.2kW 3.6 (m/分) | | | | | | | | | | | | 3.7kW 5.5 (m/分) | | | |
| 横行速度 (50/60Hz) | 0.2kW 5.8/7.0 (m/分) | | | | | | | | | | | | | | | | |
| 電源 | 3相 AC 200/220V 50/60Hz | | | | | | | | | | | | | | | | |
| 型式 | P | W1 | W2 | W3 | L | A | F(300+A+350+A+175) | | | | | | | | | | |
| PNW31-S (mm) | 2300 | 2300×列数+550 | 2300×列数+700 | 2300×列数+350 | 4900 | 5650 | 12125 | | | | | | | | | | |
| PNW31-M (mm) | 2400 | 2400×列数+550 | 2400×列数+700 | 2400×列数+350 | 5100 | 5850 | 12525 | | | | | | | | | | |
| PNW31-ML (mm) | 2400 | 2400×列数+550 | 2400×列数+700 | 2400×列数+350 | 5250 | 6000 | 12825 | | | | | | | | | | |
| PNW31-L (mm) | 2500 | 2500×列数+550 | 2500×列数+700 | 2500×列数+350 | 5500 | 6250 | 13325 | | | | | | | | | | |

【本社】〒739-0024 広島県東広島市西条町御園宇6400番地4
TEL: (082)493-7022 FAX: (082)422-6869

【東京支店】〒104-0033 東京都中央区新川一丁目17番25号 KDX東茅場町三洋ビル8階
TEL: (03)6280-2801 FAX: (03)6280-2802

【福岡営業所】〒812-0007 福岡県福岡市博多区東比恵三丁目25番25号106号
TEL: (092)235-2438 FAX: (092)235-2439

株式会社 豊国パーキングシステム

e-mail: hops@hokoku-parking.co.jp



HPはこちら

機械式駐車装置

HOKOKU HOPS

P/W41

地上4段・地下1段方式
(昇降横行・ピット・縦列式)

安全、低騒音、耐久性抜群の溶融亜鉛めっき仕様。ハイルーフ車仕様可能!!

国土交通省
認定取得装置



(イメージ写真)

動作順序

No.251を
呼び出す場合



標準装備

- ソレノイドキースイッチ
- 非常停止スイッチ
- 無人確認入力器
- 表示灯
- 前面可動安全柵
- パレット落下防止装置
- 振止めガイド
- タイヤ止め
- 反射鏡
- 昇降パレット行き過ぎ防止装置

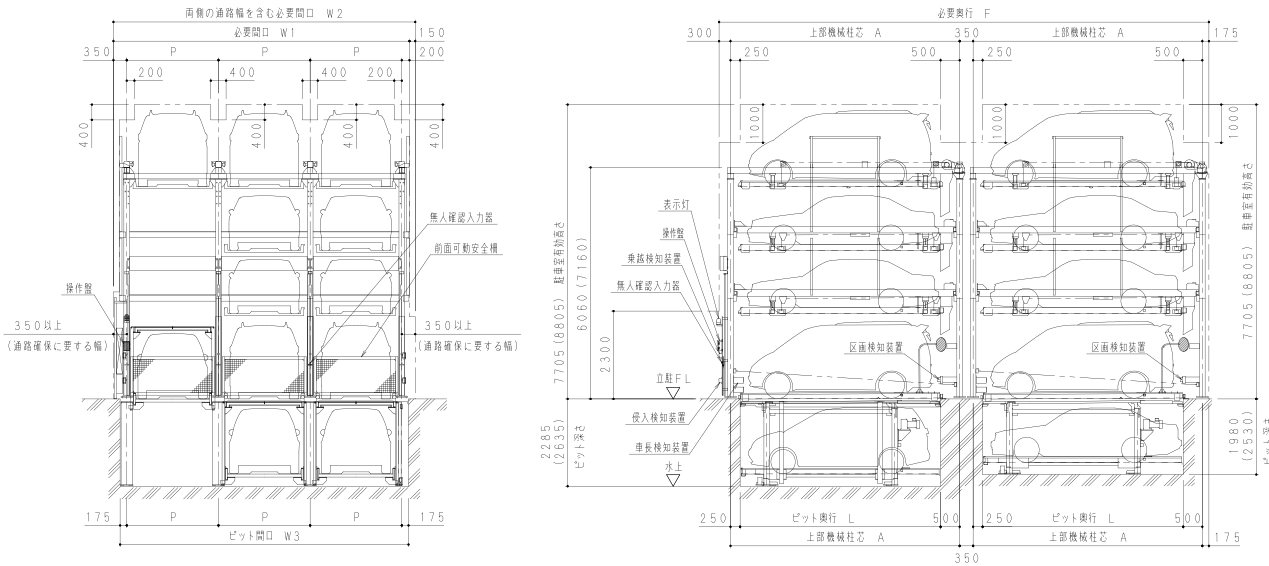
- 横行パレット行き過ぎ防止ストッパー
- 車長検知装置
- 侵入検知装置
- 扉乗り越え検知装置
- 区画検知装置

オプション

- 防振仕様
- 照明設備
- 雪害対策仕様
- 火山灰対策仕様
- 浸水遅延ゲート

外形図仕様

- ・運転者の車への乗り降りを考慮してガードフェンス、壁などは装置柱芯より350mm以上離して下さい。
 - ・通路に要する幅および高さが取れない場合、乗り降りが困難になる恐れがあります。
- ※() 内寸法はハイルーフ車収容寸法を示します。(単位: mm)



標準仕様

| 車種形式 | 小型乗用車用 HOPS-PNW41-S | | | | 中・小型乗用車用 HOPS-PNW41-M | | | | 中型乗用車用 HOPS-PNW41-ML | | | | 大型乗用車用 HOPS-PNW41-L | | | | |
|----------------|------------------------|-------------------------------|-------------|----------------|--------------------------|------|------|----------------|-------------------------|------|------|----------------|------------------------|-------------------------------|------|----------------|----------------|
| | 全長 | 全幅 | 全高 | | 全長 | 全幅 | 全高 | | 全長 | 全幅 | 全高 | | 全長 | 全幅 | 全高 | | |
| 収容車寸法 (mm) | 4F | 4700 | 1700 | 2100 | 2100 | 4900 | 1800 | 2100 | 2100 | 5050 | 1850 | 2100 | 2100 | 5300 | 1950 | 2100 | 2100 |
| | 2・3F | 4700 | 1700 | 1550 (2100) | 1550 (2100) | 4900 | 1800 | 1550 (2100) | 1550 (2100) | 5050 | 1850 | 1550 (2100) | 1550 (2100) | 5300 | 1950 | 1550 (2100) | 1550 (2100) |
| | 1F | 4700 | 1700 | 2100 | 2100 | 4900 | 1800 | 2100 | 2100 | 5050 | 1850 | 2100 | 2100 | 5300 | 1950 | 2100 | 2100 |
| | B1F | 4700 | 1700 | 1750 (2100) | 1550 (2100) | 4900 | 1800 | 1750 (2100) | 1550 (2100) | 5050 | 1850 | 1750 (2100) | 1550 (2100) | 5300 | 1950 | 1750 (2100) | 1550 (2100) |
| 最大積載重量 (kg) | 2000 | | | | | | | | | | | | 2300 | | | | |
| 最低地上高 (mm) | 125以上 (ドア開閉部170以上) | | | | | | | | | | | | | | | | |
| 収容台数 | 14台 (2列) ~ 54台 (6列) | | | | | | | | | | | | | | | | |
| 昇降速度 (地上) | 50Hz | 2.2kW 4.0 (m/分) | | | | | | | | | | | | 2.2kW 3.5 (m/分) | | | |
| | 60Hz | 2.2kW 4.4 (m/分) | | | | | | | | | | | | 2.2kW 4.1 (m/分) | | | |
| 昇降速度 (地下) | 50Hz | 2.2kW 前列2.6 (m/分) 後列3.5 (m/分) | | | | | | | | | | | | 2.2kW 前列2.6 (m/分) 後列3.5 (m/分) | | | |
| | 60Hz | 2.2kW 前列2.7 (m/分) 後列3.5 (m/分) | | | | | | | | | | | | 2.2kW 前列2.7 (m/分) 後列3.5 (m/分) | | | |
| 横行速度 (50/60Hz) | 0.2kW 5.8/7.0 (m/分) | | | | | | | | | | | | | | | | |
| 電源 | 3相 AC 200/220V 50/60Hz | | | | | | | | | | | | | | | | |
| 型式 | P | W1 | W2 | | W3 | | L | A | F(300+A+350+A+175) | | | | | | | | |
| PNW41-S (mm) | 2300 | 2300×列数+550 | 2300×列数+700 | | 2300×列数+350 | | 4900 | 5650 | 12125 | | | | | | | | |
| PNW41-M (mm) | 2400 | 2400×列数+550 | 2400×列数+700 | | 2400×列数+350 | | 5100 | 5850 | 12525 | | | | | | | | |
| PNW41-ML (mm) | 2400 | 2400×列数+550 | 2400×列数+700 | | 2400×列数+350 | | 5250 | 6000 | 12825 | | | | | | | | |
| PNW41-L (mm) | 2500 | 2500×列数+550 | 2500×列数+700 | | 2500×列数+350 | | 5500 | 6250 | 13325 | | | | | | | | |

【本社】〒739-0024 広島県東広島市西条町御園宇6400番地4
TEL: (082)493-7022 FAX: (082)422-6869

【東京支店】〒104-0033 東京都中央区新川一丁目17番25号 KDX東茅場町三洋ビル8階
TEL: (03)6280-2801 FAX: (03)6280-2802

【福岡営業所】〒812-0007 福岡県福岡市博多区東比恵三丁目25番25号106号
TEL: (092)235-2438 FAX: (092)235-2439

株式会社 豊国ファシリティーズ

e-mail: hops@hokoku-f.co.jp



HPはこちら

HOKOKU HOPS

PAW22

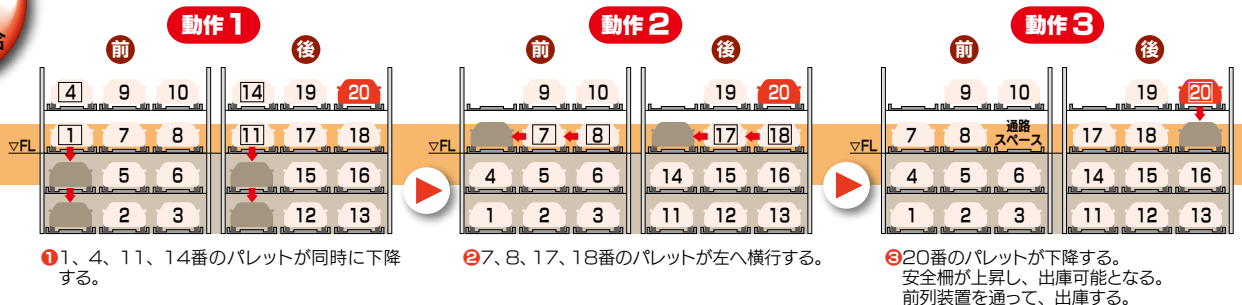
地上2段・地下2段方式
(昇降横行・ピット・縦列式)

安全、低騒音、耐久性抜群の溶融亜鉛めっき仕様。ハイルフ車仕様可能!!



(イメージ写真)

動作順序
No.20を
呼び出す場合



標準装備

- ソレノイドキースイッチ
- 非常停止スイッチ
- 無人確認入力器
- 表示灯
- 前面可動安全柵
- パレット落下防止装置
- 振止めガイド
- タイヤ止め
- 反射鏡
- 昇降パレット行き過ぎ防止装置

- 横行パレット行き過ぎ防止ストッパー
- 車長検知装置
- 侵入検知装置
- 扉乗り越え検知装置
- 区画検知装置

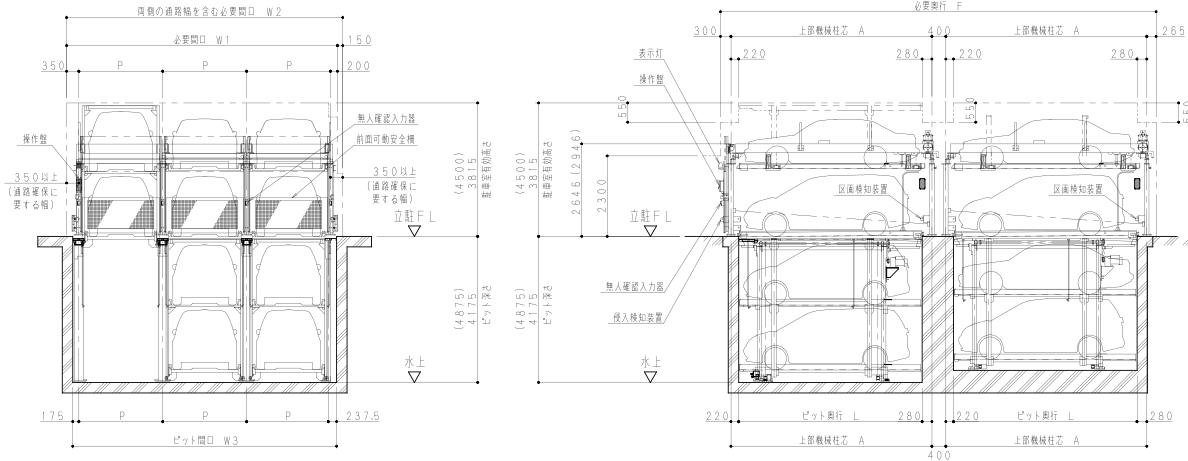
オプション

- 防振仕様
- 照明設備
- 雪害対策仕様
- 火山灰対策仕様
- 浸水遅延ゲート

HOPS-PNW22 地上2段・地下2段方式(昇降横行・ピット式)

外形図仕様

- ・運転者の車への乗り降りを考慮してガードフェンス、壁などは装置柱芯より350mm以上離して下さい。
 - ・通路に要する幅および高さが取れない場合、乗り降りが困難になる場合があります。
- ※() 内寸法はハイルーフ車収容寸法を示します。(単位: mm)



標準仕様

| 車種 形式 | 小型乗用車用 | | | | 中・小型乗用車用 | | | | 中型乗用車用 | | | | 大型乗用車用 | | | | |
|---------------|------------------------|----------------|------------|-------------|--------------|------|------------|--------------------|---------------|------|------------|------------|--------------|----------------|------------|------------|------------|
| | HOPS-PNW22-S | | | | HOPS-PNW22-M | | | | HOPS-PNW22-ML | | | | HOPS-PNW22-L | | | | |
| 収容車寸法 (mm) | 全長 | 全幅 | 全高 | | 全長 | 全幅 | 全高 | | 全長 | 全幅 | 全高 | | 全長 | 全幅 | 全高 | | |
| | | | 前列 | 後列 | | | 前列 | 後列 | | | 前列 | 後列 | | | 前列 | 後列 | |
| | 2F | 4700 | 1700 | 1550(2100) | | 4900 | 1800 | 1550(2100) | | 5050 | 1850 | 1550(2100) | | 5300 | 1950 | 1550(2100) | |
| | 1F | 4700 | 1700 | 1800(2100) | | 4900 | 1800 | 1800(2100) | | 5050 | 1850 | 1800(2100) | | 5300 | 1950 | 1800(2100) | |
| | B1F | 4700 | 1700 | 1750(2100) | 1550(2100) | 4900 | 1800 | 1750(2100) | 1550(2100) | 5050 | 1850 | 1750(2100) | 1550(2100) | 5300 | 1950 | 1750(2100) | 1550(2100) |
| B2F | 4700 | 1700 | 1750(2100) | 1750(2100) | 4900 | 1800 | 1750(2100) | 1750(2100) | 5050 | 1850 | 1750(2100) | 1750(2100) | 5300 | 1950 | 1750(2100) | 1750(2100) | |
| 最大積載重量(kg) | 2000 | | | | | | | | | | | | 2300 | | | | |
| 最低地上高(mm) | 125以上(ドア開閉部170以上) | | | | | | | | | | | | | | | | |
| 収容台数 | 12台(2列)~44台(6列) | | | | | | | | | | | | | | | | |
| 昇降速度(地上) | 50Hz | 2.2kW 4.1(m/分) | | | | | | | | | | | | 2.2kW 3.6(m/分) | | | |
| | 60Hz | 2.2kW 4.4(m/分) | | | | | | | | | | | | 3.7kW 5.9(m/分) | | | |
| 昇降速度(地下) | 50Hz | 3.7kW 2.8(m/分) | | | | | | | | | | | | | | | |
| | 60Hz | 3.7kW 2.9(m/分) | | | | | | | | | | | | | | | |
| 横行速度(50/60Hz) | 0.2kW 5.8/7.0(m/分) | | | | | | | | | | | | | | | | |
| 電源 | 3相 AC 200/220V 50/60Hz | | | | | | | | | | | | | | | | |
| 型式 | P | W1 | | W2 | L | A | | F(300+A+400+A+265) | | | | | | | | | |
| PNW22-S (mm) | 2400 | 2400×列数+550 | | 2400×列数+700 | 4900 | 5400 | | 11765 | | | | | | | | | |
| PNW22-M (mm) | 2400 | 2400×列数+550 | | 2400×列数+700 | 5100 | 5600 | | 12165 | | | | | | | | | |
| PNW22-ML (mm) | 2400 | 2400×列数+550 | | 2400×列数+700 | 5250 | 5750 | | 12465 | | | | | | | | | |
| PNW22-L (mm) | 2500 | 2500×列数+550 | | 2500×列数+700 | 5500 | 6000 | | 12965 | | | | | | | | | |

【本社】〒739-0024 広島県東広島市西条町御園宇6400番地4
TEL:(082)493-7022 FAX:(082)422-6869

【東京支店】〒104-0033 東京都中央区新川一丁目17番25号 KDX東茅場町三洋ビル8階
TEL:(03)6280-2801 FAX:(03)6280-2802

【福岡営業所】〒812-0007 福岡県福岡市博多区東比恵三丁目25番25号106号
TEL:(092)235-2438 FAX:(092)235-2439

株式会社 豊国パーキングシステム

e-mail: hops@hokoku-parking.co.jp



HPはこちら

HOKOKU HOPS

PM32

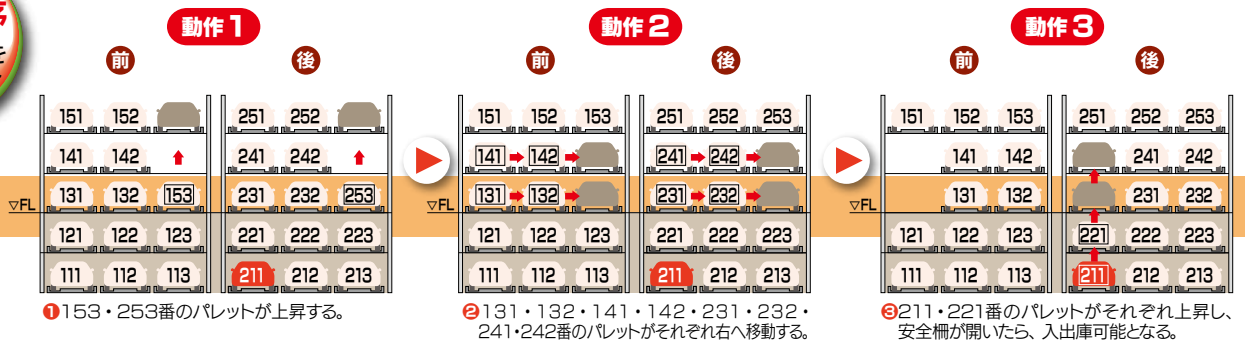
地上3段・地下2段方式
(昇降横行・ピット・縦列式)

安全、低騒音、耐久性抜群の溶融亜鉛めっき仕様。ハイルーフ車仕様可能!!



(イメージ写真)

動作順序
No.211を
呼び出す場合



標準装備

- ソレノイドキースイッチ
- 非常停止スイッチ
- 無人確認入力器
- 表示灯
- 前面可動安全柵
- パレット落下防止装置
- 振止めガイド
- タイヤ止め
- 反射鏡
- 昇降パレット行き過ぎ防止装置

- 横行パレット行き過ぎ防止ストッパー
- 車長検知装置
- 侵入検知装置
- 扉乗り越え検知装置
- 区画検知装置

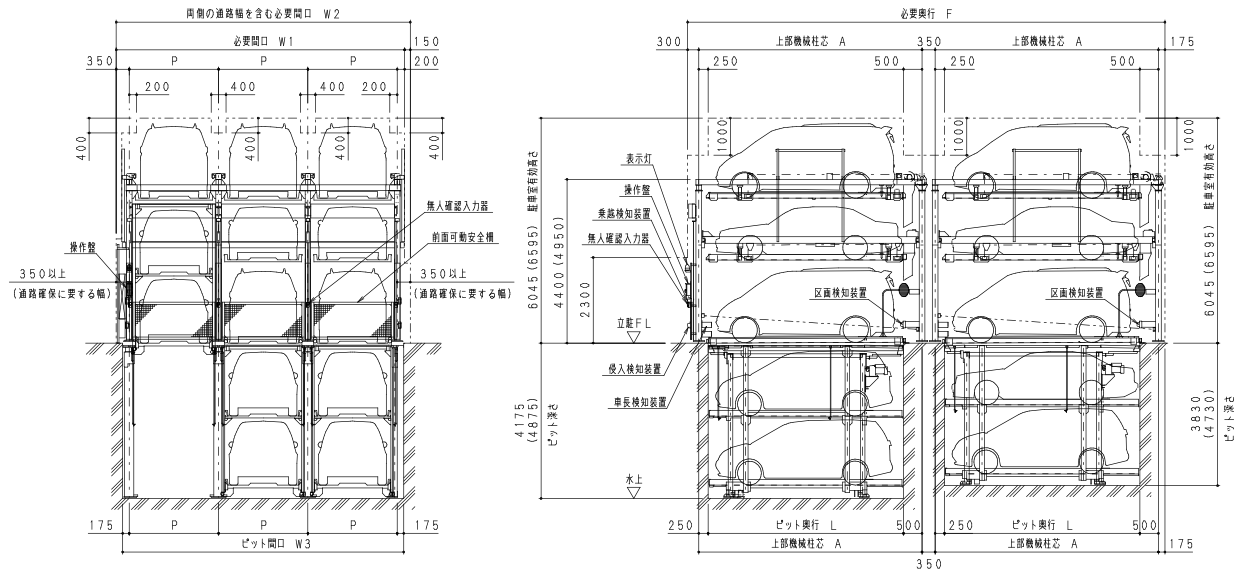
オプション

- 防振仕様
- 照明設備
- 雪害対策仕様
- 火山灰対策仕様
- 浸水遅延ゲート

HOPS-PNW32 地上3段・地下2段方式(昇降横行・ピット式)

外形図仕様

- ・運転者の車への乗り降りを考慮してガードフェンス、壁などは装置柱芯より350mm以上離して下さい。
 - ・通路に要する幅および高さが取れない場合、乗り降りが困難になる恐れがあります。
- ※() 内寸法はハイルーフ車収容寸法を示します。(単位: mm)



標準仕様

| 車種形式 | 小型乗用車用 | | | | 中・小型乗用車用 | | | | 中型乗用車用 | | | | 大型乗用車用 | | | |
|---------------|------------------------|----------------|----------------|----------------|---------------|------|--------------------|----------------|--------------|------|----------------|----------------|---------------|----------------|----------------|----------------|
| | HOPS-PNW32-S | | HOPS-PNW32-M | | HOPS-PNW32-ML | | HOPS-PNW32-L | | HOPS-PNW32-S | | HOPS-PNW32-M | | HOPS-PNW32-ML | | HOPS-PNW32-L | |
| 収容車寸法 (mm) | 全長 | 全幅 | 全高 | | 全長 | 全幅 | 全高 | | 全長 | 全幅 | 全高 | | 全長 | 全幅 | 全高 | |
| | | | 前列 | 後列 | | | 前列 | 後列 | | | 前列 | 後列 | | | 前列 | 後列 |
| 3F | 4700 | 1700 | 2100 | 2100 | 4900 | 1800 | 2100 | 2100 | 5050 | 1850 | 2100 | 2100 | 5300 | 1950 | 2100 | 2100 |
| 2F | 4700 | 1700 | 1550 (2100) | 1550 (2100) | 4900 | 1800 | 1550 (2100) | 1550 (2100) | 5050 | 1850 | 1550 (2100) | 1550 (2100) | 5300 | 1950 | 1550 (2100) | 1550 (2100) |
| 1F | 4700 | 1700 | 2100 | 2100 | 4900 | 1800 | 2100 | 2100 | 5050 | 1850 | 2100 | 2100 | 5300 | 1950 | 2100 | 2100 |
| B1F | 4700 | 1700 | 1750 (2100) | 1550 (2100) | 4900 | 1800 | 1750 (2100) | 1550 (2100) | 5050 | 1850 | 1750 (2100) | 1550 (2100) | 5300 | 1950 | 1750 (2100) | 1550 (2100) |
| B2F | 4700 | 1700 | 1750 (2100) | 1750 (2100) | 4900 | 1800 | 1750 (2100) | 1750 (2100) | 5050 | 1850 | 1750 (2100) | 1750 (2100) | 5300 | 1950 | 1750 (2100) | 1750 (2100) |
| 最大積載重量 (kg) | 2000 | | | | | | | | | | | | 2300 | | | |
| 最低地上高 (mm) | 125以上(ドア開閉部170以上) | | | | | | | | | | | | | | | |
| 収容台数 | 16台(2列)~56台(6列) | | | | | | | | | | | | | | | |
| 昇降速度(地上) | 50Hz | 2.2kW 4.0(m/分) | | | | | | | | | | | | 2.2kW 3.5(m/分) | | |
| | 60Hz | 2.2kW 4.4(m/分) | | | | | | | | | | | | 3.7kW 5.9(m/分) | | |
| 昇降速度(地下) | 50Hz | 3.7kW 2.8(m/分) | | | | | | | | | | | | | | |
| | 60Hz | 3.7kW 2.9(m/分) | | | | | | | | | | | | | | |
| 横行速度(50/60Hz) | 0.2kW 5.8/7.0(m/分) | | | | | | | | | | | | | | | |
| 電源 | 3相 AC 200/220V 50/60Hz | | | | | | | | | | | | | | | |
| 型式 | P | W1 | W2 | W3 | L | A | F(300+A+350+A+175) | | | | | | | | | |
| PNW32-S (mm) | 2300 | 2300×列数+550 | 2300×列数+700 | 2300×列数+350 | 4900 | 5650 | 12125 | | | | | | | | | |
| PNW32-M (mm) | 2400 | 2400×列数+550 | 2400×列数+700 | 2400×列数+350 | 5100 | 5850 | 12525 | | | | | | | | | |
| PNW32-ML (mm) | 2400 | 2400×列数+550 | 2400×列数+700 | 2400×列数+350 | 5250 | 6000 | 12825 | | | | | | | | | |
| PNW32-L (mm) | 2500 | 2500×列数+550 | 2500×列数+700 | 2500×列数+350 | 5500 | 6250 | 13325 | | | | | | | | | |

【本社】〒739-0024 広島県東広島市西条町御園宇6400番地4
TEL:(082)493-7022 FAX:(082)422-6869

【東京支店】〒104-0033 東京都中央区新川一丁目17番25号 KDX東茅場町三洋ビル8階
TEL:(03)6280-2801 FAX:(03)6280-2802

【福岡営業所】〒812-0007 福岡県福岡市博多区東比恵三丁目25番25号106号
TEL:(092)235-2438 FAX:(092)235-2439

株式会社 豊国パーキングシステム

e-mail: hops@hokoku-parking.co.jp



HPはこちら

機械式駐車装置

HOKOKU HOPS

PM42

地上4段・地下2段方式 (昇降横行・ピット・縦列式)

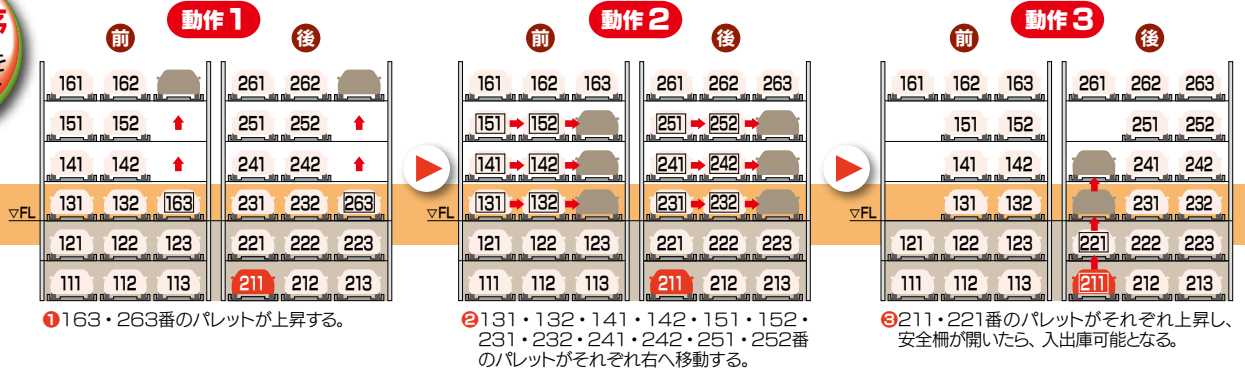
安全、低騒音、耐久性抜群の溶融亜鉛めっき仕様。ハイルーフ車仕様可能!!

国土交通省
認定取得装置



(イメージ写真)

動作順序
No.211を
呼び出す場合



標準装備

- ソレノイドキースイッチ
- 非常停止スイッチ
- 無人確認入力器
- 表示灯
- 前面可動安全柵
- パレット落下防止装置
- 振止めガイド
- タイヤ止め
- 反射鏡
- 昇降パレット行き過ぎ防止装置

- 横行パレット行き過ぎ防止ストッパー
- 車長検知装置
- 侵入検知装置
- 扉乗り越え検知装置
- 区画検知装置

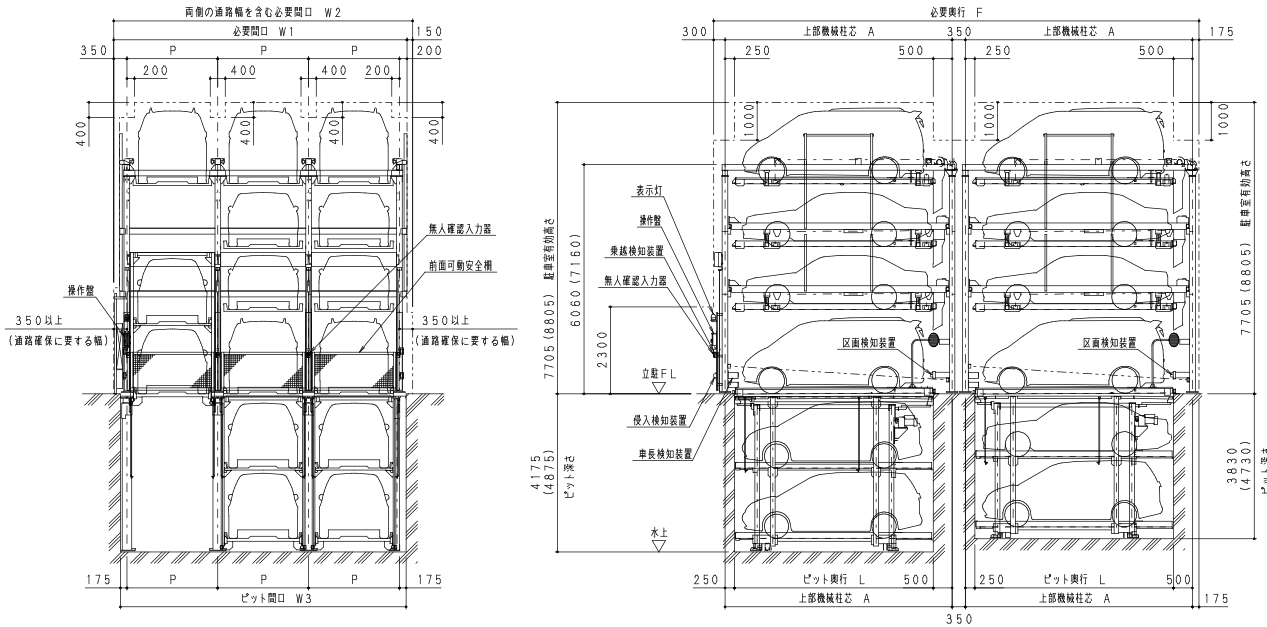
オプション

- 防振仕様
- 照明設備
- 雪害対策仕様
- 火山灰対策仕様
- 浸水遅延ゲート

HOPS-PNW42 地上4段・地下2段方式(昇降横行・ピット式)

外形図仕様

- ・運転者の車への乗り降りを考慮してガードフェンス、壁などは装置柱芯より350mm以上離して下さい。
 - ・通路に要する幅および高さが取れない場合、乗り降りが困難になる恐れがあります。
- ※() 内寸法はハイルーフ車収容寸法を示します。(単位: mm)



標準仕様

| 車種形式 | 小型乗用車用 | | | | 中・小型乗用車用 | | | | 中型乗用車用 | | | | 大型乗用車用 | | | | |
|---------------|------------------------|-----------------|----------------|----------------|----------------|------|--------------------|----------------|----------------|------|----------------|----------------|----------------|-----------------|----------------|----------------|----------------|
| | HOPS-PNW42-S | | HOPS-PNW42-M | | HOPS-PNW42-ML | | HOPS-PNW42-L | | HOPS-PNW42-S | | HOPS-PNW42-M | | HOPS-PNW42-ML | | HOPS-PNW42-L | | |
| 収容車寸法 (mm) | 全長 | 全幅 | 全高 | | 全長 | 全幅 | 全高 | | 全長 | 全幅 | 全高 | | 全長 | 全幅 | 全高 | | |
| | | | 前列 | 後列 | | | 前列 | 後列 | | | 前列 | 後列 | | | 前列 | 後列 | |
| | 4F | 4700 | 1700 | 2100 | 2100 | 4900 | 1800 | 2100 | 2100 | 5050 | 1850 | 2100 | 2100 | 5300 | 1950 | 2100 | 2100 |
| | 2・3F | 4700 | 1700 | 1550 (2100) | 1550 (2100) | 4900 | 1800 | 1550 (2100) | 1550 (2100) | 5050 | 1850 | 1550 (2100) | 1550 (2100) | 5300 | 1950 | 1550 (2100) | 1550 (2100) |
| | 1F | 4700 | 1700 | 2100 | 2100 | 4900 | 1800 | 2100 | 2100 | 5050 | 1850 | 2100 | 2100 | 5300 | 1950 | 2100 | 2100 |
| | B1F | 4700 | 1700 | 1750 (2100) | 1550 (2100) | 4900 | 1800 | 1750 (2100) | 1550 (2100) | 5050 | 1850 | 1750 (2100) | 1550 (2100) | 5300 | 1950 | 1750 (2100) | 1550 (2100) |
| B2F | 4700 | 1700 | 1750 (2100) | 1750 (2100) | 4900 | 1800 | 1750 (2100) | 1750 (2100) | 5050 | 1850 | 1750 (2100) | 1750 (2100) | 5300 | 1950 | 1750 (2100) | 1750 (2100) | |
| 最大積載重量 (kg) | 2000 | | | | | | | | | | | | 2300 | | | | |
| 最低地上高 (mm) | 125以上(ドア開閉部170以上) | | | | | | | | | | | | | | | | |
| 収容台数 | 18台(2列)~66台(6列) | | | | | | | | | | | | | | | | |
| 昇降速度(地上) | 50Hz | 2.2kW 4.1 (m/分) | | | | | | | | | | | | 2.2kW 3.6 (m/分) | | | |
| | 60Hz | 2.2kW 4.4 (m/分) | | | | | | | | | | | | 3.7kW 5.9 (m/分) | | | |
| 昇降速度(地下) | 50Hz | 3.7kW 2.8 (m/分) | | | | | | | | | | | | | | | |
| | 60Hz | 3.7kW 2.9 (m/分) | | | | | | | | | | | | | | | |
| 横行速度(50/60Hz) | 0.2kW 5.8/7.0 (m/分) | | | | | | | | | | | | | | | | |
| 電源 | 3相 AC 200/220V 50/60Hz | | | | | | | | | | | | | | | | |
| 型式 | P | W1 | W2 | W3 | L | A | F(300+A+350+A+175) | | | | | | | | | | |
| PNW42-S (mm) | 2300 | 2300×列数+550 | 2300×列数+700 | 2300×列数+350 | 4900 | 5650 | 12125 | | | | | | | | | | |
| PNW42-M (mm) | 2400 | 2400×列数+550 | 2400×列数+700 | 2400×列数+350 | 5100 | 5850 | 12525 | | | | | | | | | | |
| PNW42-ML (mm) | 2400 | 2400×列数+550 | 2400×列数+700 | 2400×列数+350 | 5250 | 6000 | 12825 | | | | | | | | | | |
| PNW42-L (mm) | 2500 | 2500×列数+550 | 2500×列数+700 | 2500×列数+350 | 5500 | 6250 | 13325 | | | | | | | | | | |

【本 社】〒739-0024 広島県東広島市西条町御園宇6400番地4
TEL:(082)493-7022 FAX:(082)422-6869

【東京支店】〒104-0033 東京都中央区新川一丁目17番25号 KDX東茅場町三洋ビル8階
TEL:(03)6280-2801 FAX:(03)6280-2802

【福岡営業所】〒812-0007 福岡県福岡市博多区東比恵三丁目25番25号106号
TEL:(092)235-2438 FAX:(092)235-2439

株式会社 豊国ファシリティーズ

e-mail:hops@hokoku-parking.co.jp



HPはこちら

フラットカーパーク

機械式駐車場を解体して、平面駐車場に!!
入庫可能重量:2500kgまで収容可能!!



(イメージ写真)

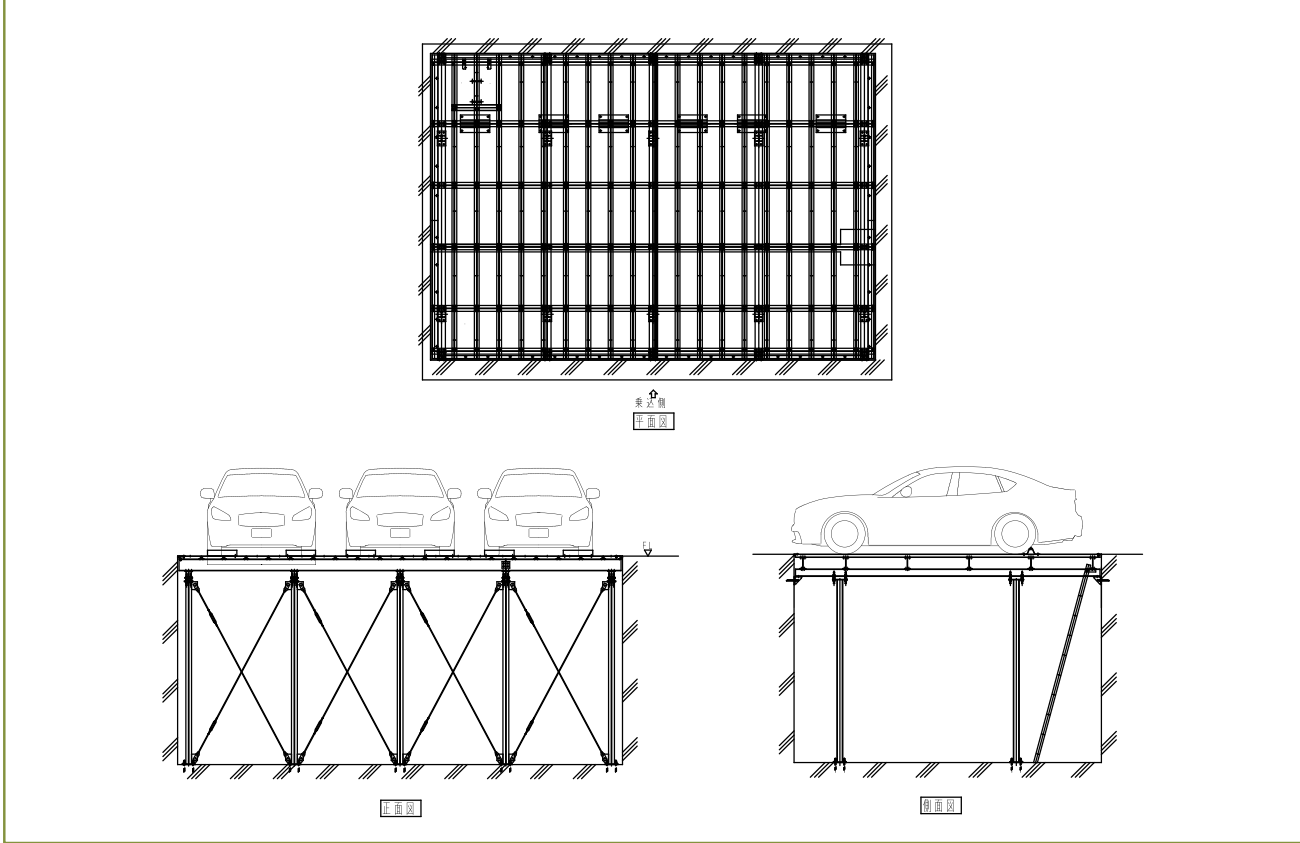
メリット

- 駐車サイズの制限がなくなり、利便性・利用率が高まる。
- 操作や待ち時間がなくなる。
- サビにくくメンテナンスフリーになる溶融亜鉛メッキとZAM鋼板を使用。
- 埋め戻し困難な建物内や軟弱地盤でも施工可能。
- 短い工期で、設置後にすぐ使用できる。
- ピットサイズに合わせたセミオーダーメイド。

オプション

- 入庫可能重量:3000kg仕様
- 後部グレーチング仕様
- 通路滑り止めテープ
- EV充電器

外形図仕様



■設置例



設置例



設置例



ピット内



タイヤ止め



点検口



点検用タラップ

【本 社】〒739-0024 広島県東広島市西条町御園宇6400番地4
TEL:(082)493-7022 FAX:(082)422-6869

【東京支店】〒104-0033 東京都中央区新川一丁目17番25号 KDX東茅場町三洋ビル8階
TEL:(03)6280-2801 FAX:(03)6280-2802

【福岡営業所】〒812-0007 福岡県福岡市博多区東比恵三丁目25番25号106号
TEL:(092)235-2438 FAX:(092)235-2439

株式会社 豊国ファシリティーズ

e-mail:hops@hokoku-f.co.jp



HPはこちら