

# 機械式駐車装置

# HOKOKU HOPS

# A2

地上2段方式(昇降横行式)

安全、低騒音、耐久性抜群の溶融亜鉛めっき仕様。ハイルーフ車仕様可能!!

国土交通省  
認定取得装置



(イメージ写真)

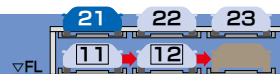
動作順序  
No.21を  
呼び出す場合

動作1



①23番のパレットが上昇する。

動作2



②11・12番のパレットがそれぞれ右へ移動する。

動作3



③21番パレットが下降する。安全柵が上昇し、入出庫可能となる。

## 標準装備

- ソレノイドキースイッチ
- 非常停止スイッチ
- 無人確認入力器
- 表示灯
- 前面可動安全柵
- パレット落下防止装置
- 振止めガイド
- タイヤ止め
- 反射鏡
- 昇降パレット行き過ぎ防止装置

- 横行パレット行き過ぎ防止ストッパー
- 車長検知装置
- 侵入検知装置
- 扉乗り越え検知装置
- 区画検知装置

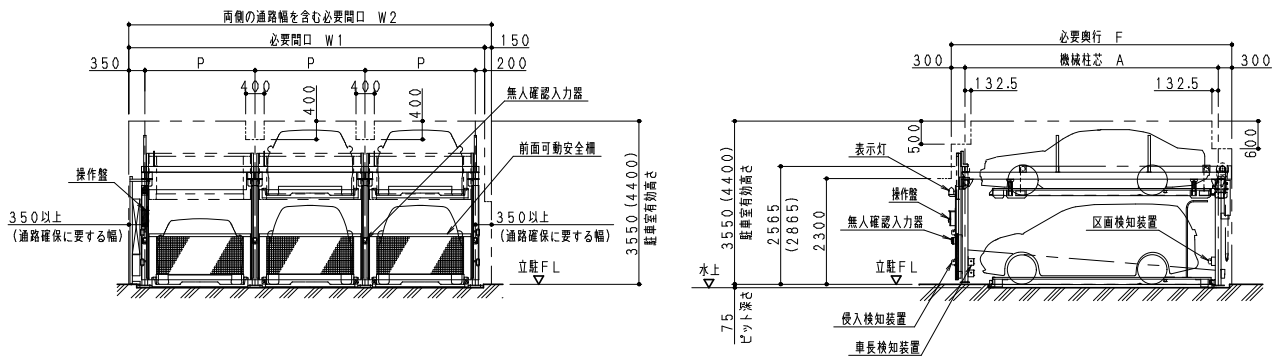
## オプション

- 防振仕様
- 照明設備
- 雪害対策仕様
- 火山灰対策仕様
- 浸水遅延ゲート

### 外形図仕様

- ・ 運転者の車への乗り降りを考慮してガードフェンス、壁などは装置柱芯より350mm以上離して下さい。
- ・ 通路に要する幅および高さが取れない場合、乗り降りが困難になる恐れがあります。

※( ) 内寸法はハイルーフ車収容寸法を示します。(単位：mm)



### 標準仕様

車形式	小型乗用車用 HOPS-A2-S			中・小型乗用車用 HOPS-A2-M			中型乗用車用 HOPS-A2-ML			大型乗用車用 HOPS-A2-L			
	全長	全幅	全高	全長	全幅	全高	全長	全幅	全高	全長	全幅	全高	
収容車寸法 (mm)	2F	4700	1700	1550 (2100)	4900	1800	1550 (2100)	5050	1850	1550 (2100)	5300	1950	1550 (2100)
	1F	4700	1700	1800 (2100)	4900	1800	1800 (2100)	5050	1850	1800 (2100)	5300	1950	1800 (2100)
最大積載重量 (kg)	2000						2300						
最低地上高 (mm)	125以上 (ドア開閉部170以上)												
収容台数	3台 (2列) ~ 15台 (8列)												
昇降速度	50Hz	2.2kW 4.1(m/分)						2.2kW 3.6(m/分)					
	60Hz	2.2kW 4.4(m/分)						2.2kW 4.1(m/分)					
横行速度 (50/60Hz)	0.2kW 5.8/7.0(m/分)												
電源	3相 AC 200/220V 50/60Hz												
型式	P	W1		W2		A		F(300+A+300)					
A2-S (mm)	2300	2300×列数+550		2300×列数+700		5165		5765					
A2-M (mm)	2400	2400×列数+550		2400×列数+700		5365		5965					
A2-ML (mm)	2400	2400×列数+550		2400×列数+700		5515		6115					
A2-L (mm)	2500	2500×列数+550		2500×列数+700		5765		6365					

【本社】〒739-0024 広島県東広島市西条町御園宇6400番地4  
TEL:(082)493-7022 FAX:(082)422-6869

【東京支店】〒104-0033 東京都中央区新川一丁目17番25号 KDX東茅場町三洋ビル8階  
TEL:(03)6280-2801 FAX:(03)6280-2802

【福岡営業所】〒812-0007 福岡県福岡市博多区東比恵三丁目25番25号106号  
TEL:(092)235-2438 FAX:(092)235-2439

株式会社 豊国ファシリティーズ

e-mail:hops@hokoku-f.co.jp



HPはこちら

# HOKOKU HOPS

# A3

## 地上3段方式(昇降横行式)

国土交通省中国地方整備局長認定番号 中国(16)-1

安全、低騒音、耐久性抜群の溶融亜鉛めっき仕様。ハイルーフ車仕様可能!!



(イメージ写真)

**動作順序**  
No.31を  
呼び出す場合

**動作1**



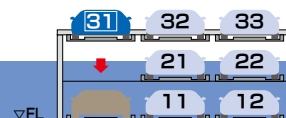
① 33番のパレットが上昇する。

**動作2**



② 11・12・21・22番のパレットがそれぞれ右へ移動する。

**動作3**



③ 31番パレットが下降する。安全柵が上昇し、入出庫可能となる。

**標準装備**

- ソレノイドキースイッチ
- 非常停止スイッチ
- 無人確認入力器
- 表示灯
- 前面可動安全柵
- パレット落下防止装置
- 振止めガイド
- タイヤ止め
- 反射鏡
- 昇降パレット行き過ぎ防止装置

- 横行パレット行き過ぎ防止ストッパー
- 車長検知装置
- 侵入検知装置
- 扉乗り越え検知装置
- 区画検知装置

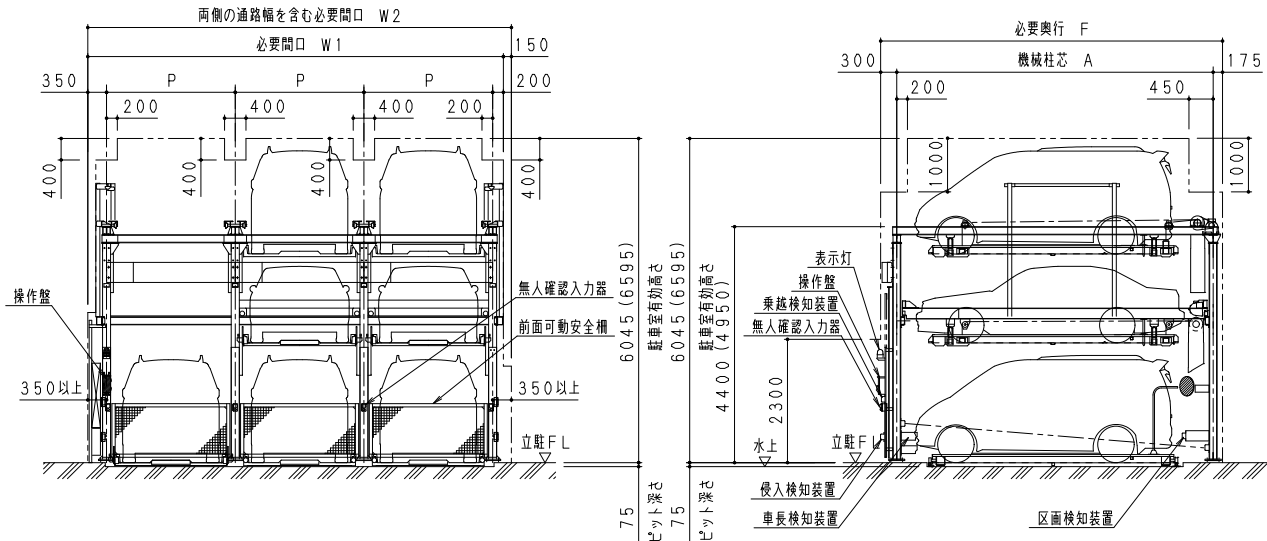
**オプション**

- 防振仕様
- 照明設備
- 雪害対策仕様
- 火山灰対策仕様
- 浸水遅延ゲート



### 外形図仕様

- ・運転者の車への乗り降りを考慮してガードフェンス、壁などは装置柱芯より350mm以上離して下さい。
- ※( ) 内寸法はハイルーフ車収容寸法を示します。(単位：mm)



### 標準仕様

車形式	小型乗用車用 HOPS-A3-S			中・小型乗用車用 HOPS-A3-M			中型乗用車用 HOPS-A3-ML			大型乗用車用 HOPS-A3-L			
	全長	全幅	全高	全長	全幅	全高	全長	全幅	全高	全長	全幅	全高	
収容車寸法 (mm)	3F	4700	1700	2100	4900	1800	2100	5050	1850	2100	5300	1950	2100
	2F	4700	1700	1550 (2100)	4900	1800	1550 (2100)	5050	1850	1550 (2100)	5300	1950	1550 (2100)
	1F	4700	1700	2100	4900	1800	2100	5050	1850	2100	5300	1950	2100
最大積載重量 (kg)	2000									2300			
最低地上高 (mm)	125以上(ドア開閉部170以上)												
収容台数	4台(2列)~22台(8列)												
昇降速度	50Hz	2.2kW 4.1(m/分)									2.2kW 3.6(m/分)		
	60Hz	2.2kW 4.4(m/分)									3.7kW 5.9(m/分)		
横行速度(50/60Hz)	0.2kW 5.8/7.0(m/分)												
電 源	3相 AC 200/220V 50/60Hz												
型 式	P	W1		W2		A		F(300+A+175)					
A3-S (mm)	2400	2400×列数+550		2400×列数+700		5600		6075					
A3-M (mm)	2400	2400×列数+550		2400×列数+700		5800		6275					
A3-ML (mm)	2400	2400×列数+550		2400×列数+700		5950		6425					
A3-L (mm)	2500	2500×列数+550		2500×列数+700		6200		6675					

【本 社】〒739-0024 広島県東広島市西条町御園宇6400番地4  
 TEL:(082)493-7022 FAX:(082)422-6869  
 e-mail:hops@hokoku-kogyo.co.jp

【東京支店】〒104-0033 東京都中央区新川一丁目17番25号 東茅場町有楽ビル8階  
 TEL:(03)6280-2808 FAX:(03)6280-2809

【福岡営業所】〒812-0893 福岡県福岡市博多区那珂三丁目15番1号  
 TEL:(092)235-2438 FAX:(092)235-2439

# 機械式駐車装置

# HOKOKU HOPS

# A4

## 地上4段方式(昇降横行式)

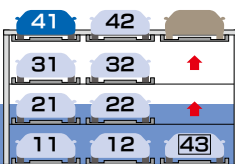
安全、低騒音、耐久性抜群の溶融亜鉛めっき仕様。ハイルーフ車仕様可能!!



(イメージ写真)

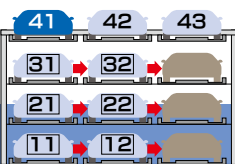
動作順序  
No.41を  
呼び出す場合

動作1



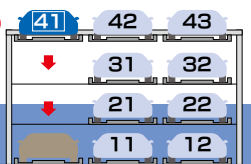
①43番のパレットが上昇する。

動作2



②11・12・21・22・31・32番のパレットがそれぞれ右へ移動する。

動作3



③41番パレットが下降する。安全柵が上昇し、出入庫可能となる。

標準装備

- ソレノイドキースイッチ
- 非常停止スイッチ
- 無人確認入力器
- 表示灯
- 前面可動安全柵

- パレット落下防止装置
- 振止めガイド
- タイヤ止め
- 反射鏡
- 昇降パレット行き過ぎ防止装置

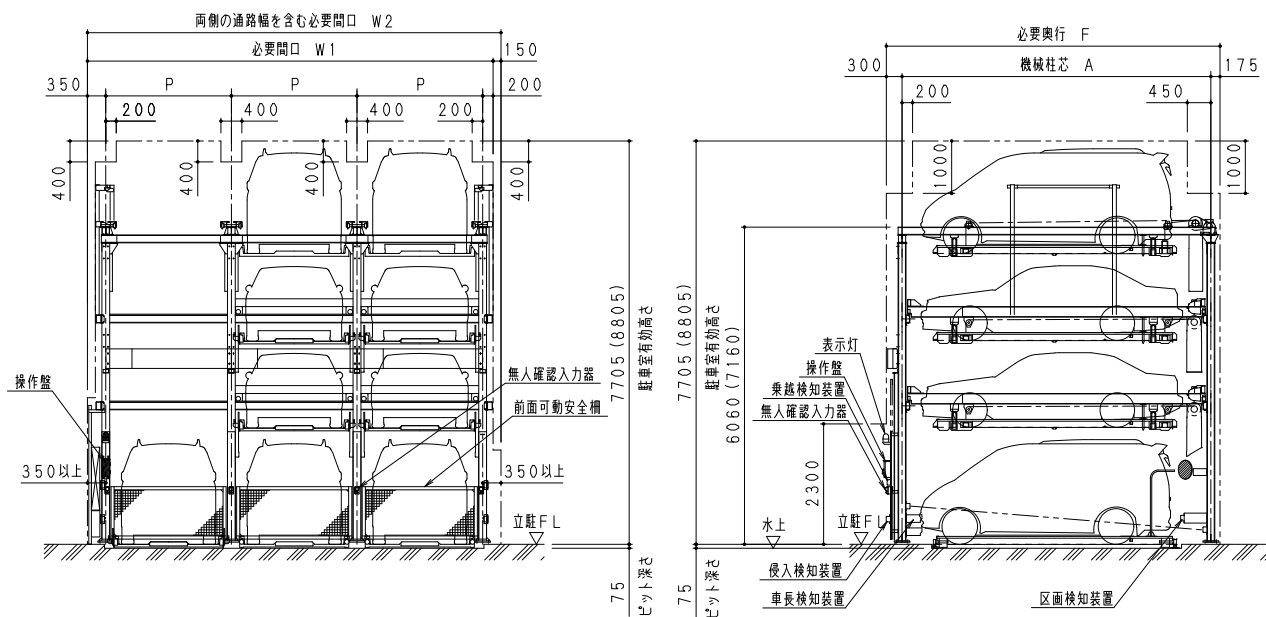
- 横行パレット行き過ぎ防止ストッパー
- 車長検知装置
- 侵入検知装置
- 扉乗り越え検知装置
- 区画検知装置

オプション

- 防振仕様
- 照明設備
- 雪害対策仕様
- 火山灰対策仕様
- 浸水遅延ゲート

### 外形図仕様

- ・運転者の車への乗り降りを考慮してガードフェンス、壁などは装置柱芯より350mm以上離して下さい。
- ※( ) 内寸法はハイルーフ車収容寸法を示します。(単位：mm)



### 標準仕様

車種 形式	小型乗用車用 HOPS-A4-S			中・小型乗用車用 HOPS-A4-M			中型乗用車用 HOPS-A4-ML			大型乗用車用 HOPS-A4-L				
	全長	全幅	全高	全長	全幅	全高	全長	全幅	全高	全長	全幅	全高		
収容車寸法 (mm)	4F	4700	1700	2100	4900	1800	2100	5050	1850	2100	5300	1950	2100	
	2・3F	4700	1700	1550 (2100)	4900	1800	1550 (2100)	5050	1850	1550 (2100)	5300	1950	1550 (2100)	
	1F	4700	1700	2100	4900	1800	2100	5050	1850	2100	5300	1950	2100	
最大積載重量 (kg)	2000						2300							
最低地上高 (mm)	125以上(ドア開閉部170以上)													
収容台数	5台(2列)～29台(8列)													
昇降速度	50Hz						2.2kW 4.1(m/分)						2.2kW 3.6(m/分)	
	60Hz						2.2kW 4.4(m/分)						2.2kW 4.1(m/分)	
横行速度(50/60Hz)	0.2kW 5.8/7.0(m/分)													
電源	3相 AC 200/220V 50/60Hz													
型式	P	W1			W2			A			F(300+A+175)			
A4-S (mm)	2400	2400×列数+550			2400×列数+700			5600			6075			
A4-M (mm)	2400	2400×列数+550			2400×列数+700			5800			6275			
A4-ML (mm)	2400	2400×列数+550			2400×列数+700			5950			6425			
A4-L (mm)	2500	2500×列数+550			2500×列数+700			6200			6675			

【本社】〒739-0024 広島県東広島市西条町御園宇6400番地4  
TEL:(082)493-7022 FAX:(082)422-6869

【東京支店】〒104-0033 東京都中央区新川一丁目17番25号 KDX東茅場町三洋ビル8階  
TEL:(03)6280-2801 FAX:(03)6280-2802

【福岡営業所】〒812-0007 福岡県福岡市博多区東比恵三丁目25番25号106号  
TEL:(092)235-2438 FAX:(092)235-2439

株式会社 豊国ファシリティーズ

e-mail:hops@hokoku-f.co.jp



HPはこちら



# 機械式駐車装置

# HOKOKU HOPS

# A5

## 地上5段方式(昇降横行式)

安全、低騒音、耐久性抜群の溶融亜鉛めっき仕様。ハイルーフ車仕様可能!!

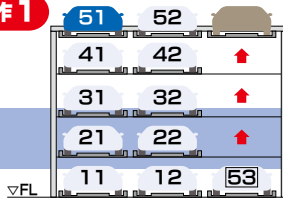
国土交通省  
認定取得装置



(イメージ写真)

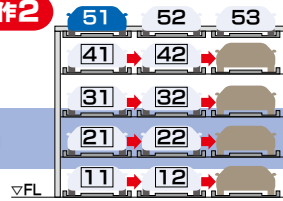
動作順序  
No.51を  
呼び出す場合

動作1



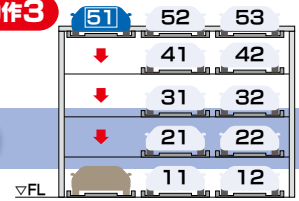
①53番のパレットが上昇する。

動作2



②11・12・21・22・31・32・41・42番のパレットがそれぞれ右へ移動する。

動作3



③51番パレットが下降する。安全柵が上昇し、入出庫可能となる。

標準装備

- ソレノイドキースイッチ
- 非常停止スイッチ
- 無人確認入力器
- 表示灯
- 前面可動安全柵

- パレット落下防止装置
- 振止めガイド
- タイヤ止め
- 反射鏡
- 昇降パレット行き過ぎ防止装置

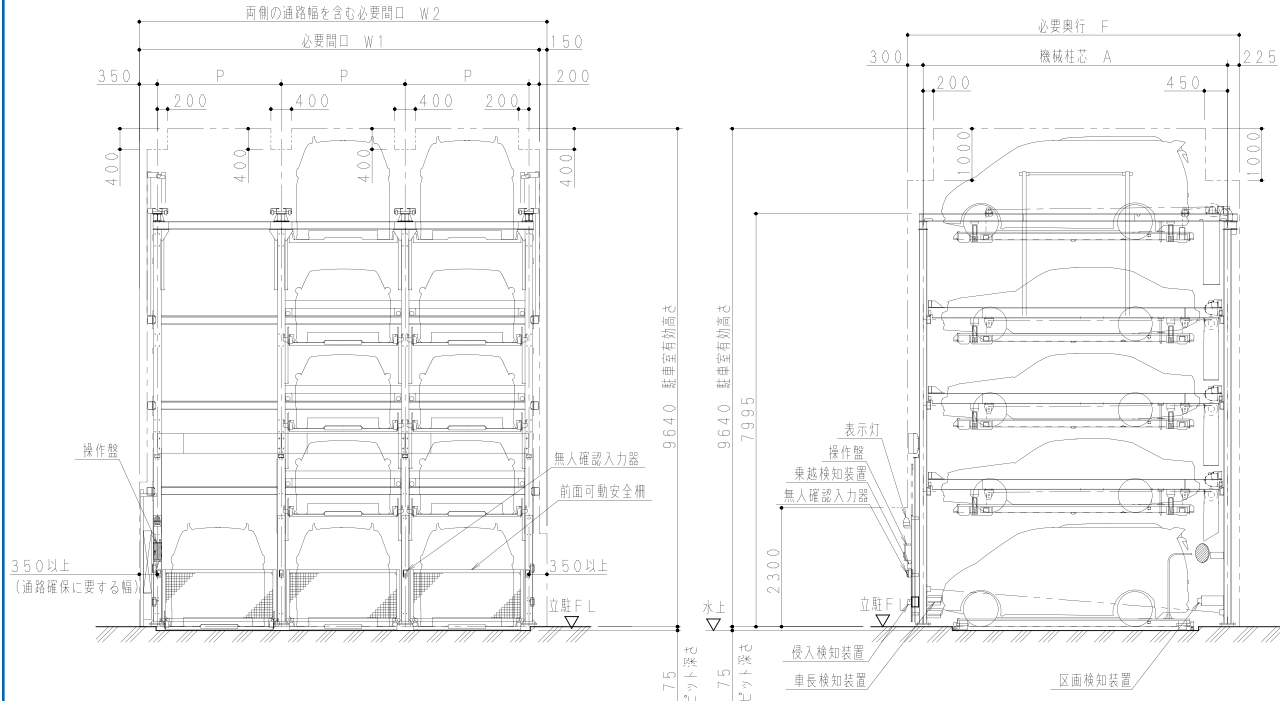
- 横行パレット行き過ぎ防止ストッパー
- 車長検知装置
- 侵入検知装置
- 扉乗り越え検知装置
- 区画検知装置

オプション

- 防振仕様
- 照明設備
- 雪害対策仕様
- 火山灰対策仕様
- 浸水遅延ゲート

### 外形図仕様

- ・ 運転者の車への乗り降りを考慮してガードフェンス、壁などは装置柱芯より350mm以上離して下さい。
- ・ 下図はS、M、ML寸法です。



### 標準仕様

車種 形式	小型乗用車用 HOPS-A5-S			中・小型乗用車用 HOPS-A5-M			中型乗用車用 HOPS-A5-ML			大型乗用車用 HOPS-A5-L			
	全長	全幅	全高	全長	全幅	全高	全長	全幅	全高	全長	全幅	全高	
収容車寸法 (mm)	5F	4700	1700	2100	4900	1800	2100	5050	1850	2100	5300	1950	2100
	4F	4700	1700	1550 (1800)	4900	1800	1550 (1800)	5050	1850	1550 (1800)	5300	1950	1550 (1800)
	2・3F	4700	1700	1550	4900	1800	1550	5050	1850	1550	5300	1950	1550
	1F	4700	1700	2100	4900	1800	2100	5050	1850	2100	5300	1950	2100
最大積載重量 (kg)	2000						2300						
最低地上高 (mm)	125以上 (ドア開閉部170以上)												
収容台数	6台(2列)～26台(6列) ※7・8列はご相談下さい。												
昇降速度	50Hz			2.2kW 4.0(m/分)						2.2kW 3.5(m/分)			
	60Hz			2.2kW 4.4(m/分)						3.7kW 5.9(m/分)			
横行速度(50/60Hz)	0.2kW 5.8/7.0(m/分)												
電源	3相 AC 200/220V 50/60Hz												
型式	P	W1		W2			A	F(300+A+225)			F(312.5+A+225)		
A5-S (mm)	2400	2400×列数+550		2400×列数+700			5600	6125					
A5-M (mm)	2400	2400×列数+550		2400×列数+700			5800	6325					
A5-ML (mm)	2400	2400×列数+550		2400×列数+700			5950	6475					
A5-L (mm)	2550	2550×列数+562.5		2550×列数+700			6225				6762.5		

【本 社】〒739-0024 広島県東広島市西条町御園宇6400番地4  
 TEL:(082)493-7022 FAX:(082)422-6869

【東京支店】〒104-0033 東京都中央区新川一丁目17番25号 KDX東茅場町三洋ビル8階  
 TEL:(03)6280-2801 FAX:(03)6280-2802

【福岡営業所】〒812-0007 福岡県福岡市博多区東比恵三丁目25番25号106号  
 TEL:(092)235-2438 FAX:(092)235-2439

株式会社 豊国ファシリティーズ

e-mail:hops@hokoku-f.co.jp



HPはこちら